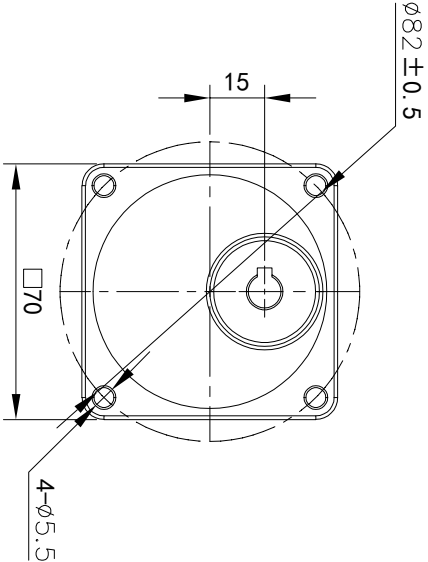
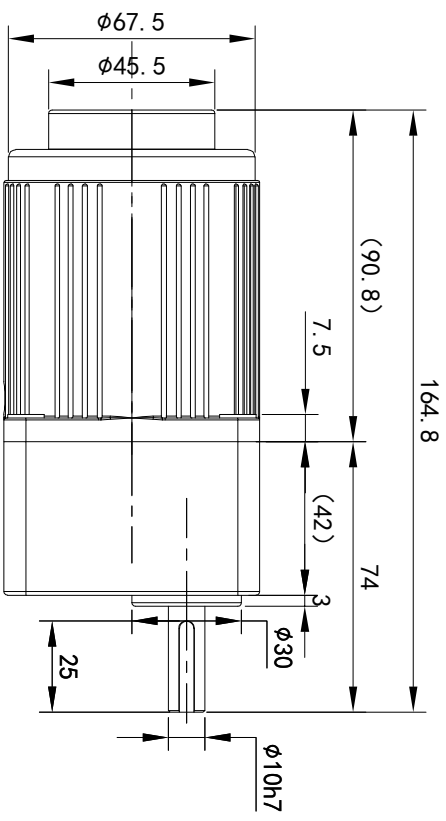
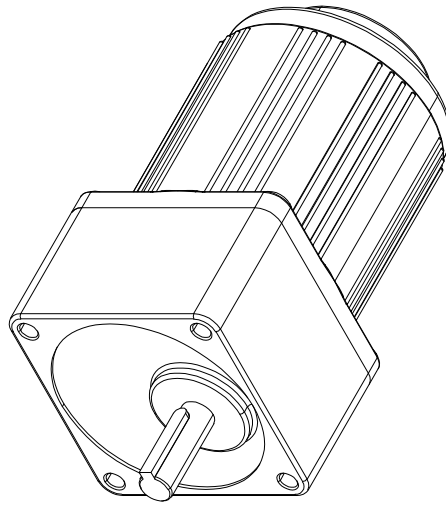
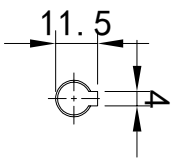
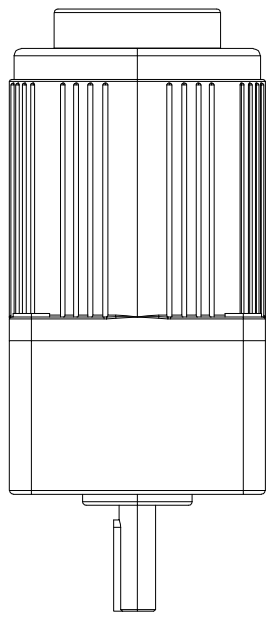


		15W / 20W																		转矩单位换算: (kgf · cm × 9.8 ÷ 100) = N · m (牛顿 · 米)					
速比:	3	5	7.5	10	12.5	15	18	20	25	30	36	50	60	75	90	100	120	150	180	250	300				
转速r/min(50Hz)	500	300	200	150	120	100	83	75	60	50	41	30	25	20	16	15	12.5	10	8.3	6	5				
转速r/min(60Hz)	600	360	240	180	144	120	100	90	72	60	50	36	30	24	20	18	15	12	10	7.2	6				
转矩kgf · cm	2.8	4.8	7.5	9.2	11.8	14.8	15.2	15.5	17.8	21.6	23.5	34	39.2	44	49	49	49	49	49	49	49				

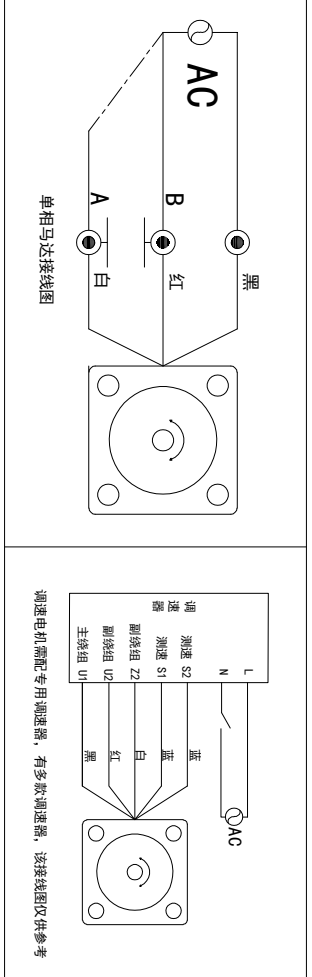
型号: 31K20RGN-A(C) + 3GN18-300K



电机参数
 功率: 15W - 20W
 电机额定扭矩:
 0.35 - 1.38kg · cm
 电压: 单相220V 4P
 频率: 50Hz - 60Hz

减速机参数
 减速比: 参阅上方表格
 转速: 参阅上方表格
 扭矩: 参阅上方表格

请签字 (章) 圈传
 Please sign (seal) to return the call



标记	处数	分区	更改文件号	签名	年月日
设计			标准化		
校对	Q. H. W.		版本	V1.0	
审核			批准		
工艺					

OPG
 OUBANG
 www.oubang-motor.com

浙江欧邦电机有限公司
 微型感应减速机

视图方式: 重量: 比例: 共 1 张 第 1 张 A4

31K20RGN-A(C) + 3GN18-300K

修改/再修登记
 旧版图号
 版别号
 日期