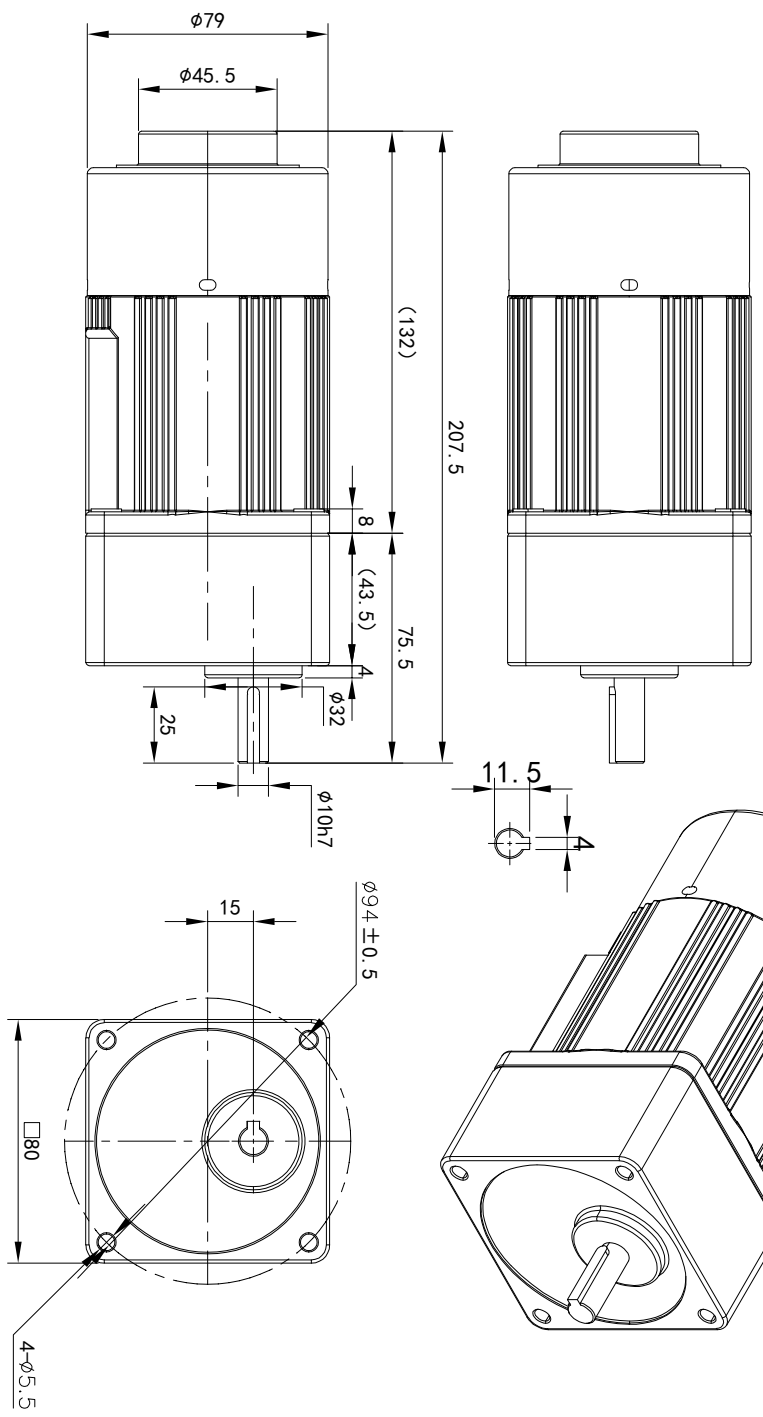


速比	3	5	7.5	10	12.5	15	18	20	25	30	36	50	60	75	90	100	120	150	180	250	300
转速 $n_m$ (G/D)	500	300	200	150	120	100	83	75	60	50	41	30	25	20	16	15	12.5	10	8.3	6	5
转速 $n_m$ (G/D)	600	360	240	180	144	120	100	90	72	60	50	36	30	24	20	18	15	12	10	7.2	6
转速 $n_f$ (cm)	4.5	7.6	11.8	14	18.6	22.5	24.5	26.8	34.5	41.2	49.4	61.8	69.8	78.5	78.5	78.5	78.5	78.5	78.5	78.5	78.5

25W / 30W

转矩单位换算:  $(kgf \cdot cm \times 9.8 \div 100) = N \cdot m$  (牛·米)

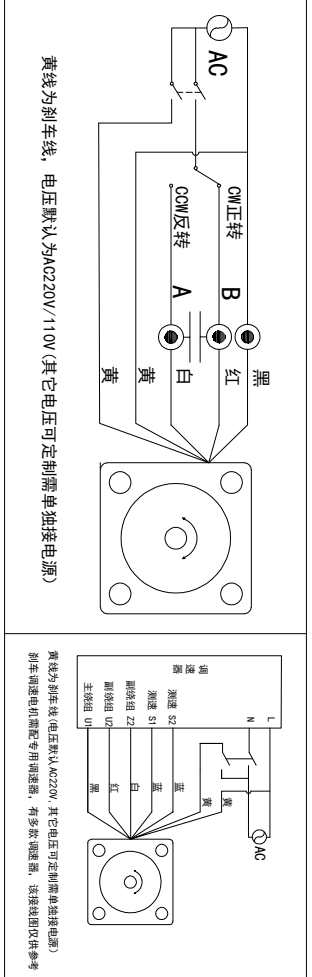
# 型号: 41K30RGN-A(C) M+4GN18-300K



**电机参数**  
 功率: 25W - 30W  
 电机额定扭矩:  
 0.5 - 1.97kg.cm  
 电压: 单相220V 4P  
 频率: 50Hz - 60Hz

**减速机参数**  
 减速比: 参阅上方表格  
 转速: 参阅上方表格  
 扭矩: 参阅上方表格

请签字 (章) 回传  
 Please sign (seal) to return the call



标记	处数	分区	更改文件号	签名	年月日
设计			标准化		
校对	Q, H, W		版本	V1.0	
审核			批准		
工艺					

**OPG**  
 OUBANG  
 www.oubang-motor.com

浙江欧邦电机有限公司  
 微型感应减速机

视图方式: 重量: 比例: A4

共 1 张 第 1 张

41K30RGN-A(C) M+4GN18-300K

修改/附件登记  
 旧版图号  
 版数  
 日期