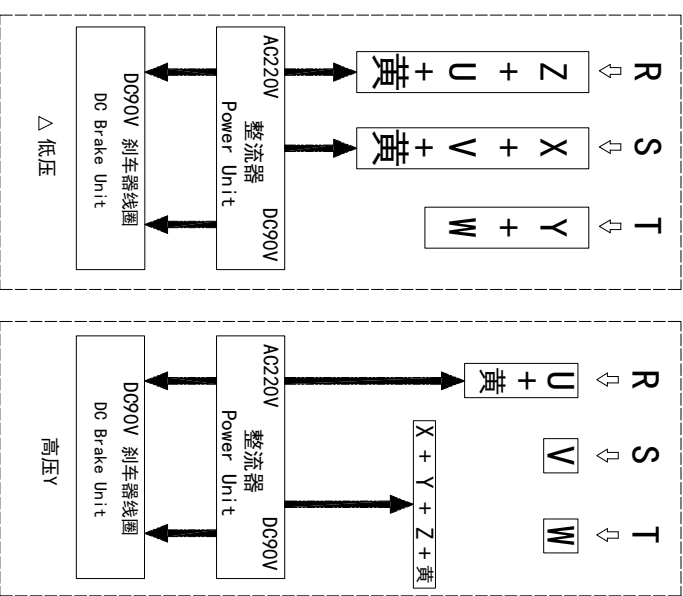
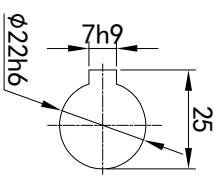
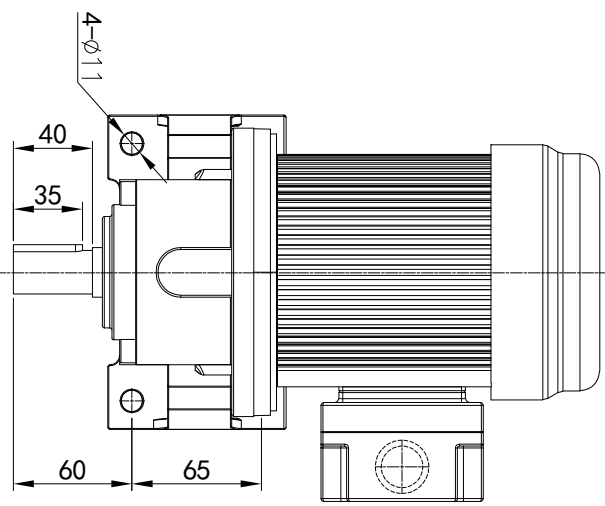


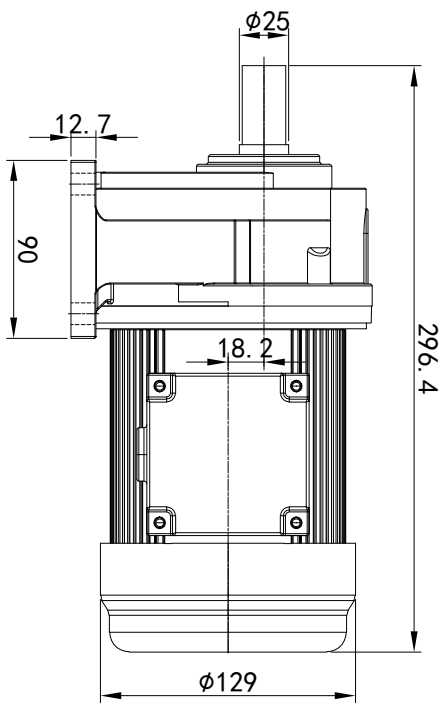
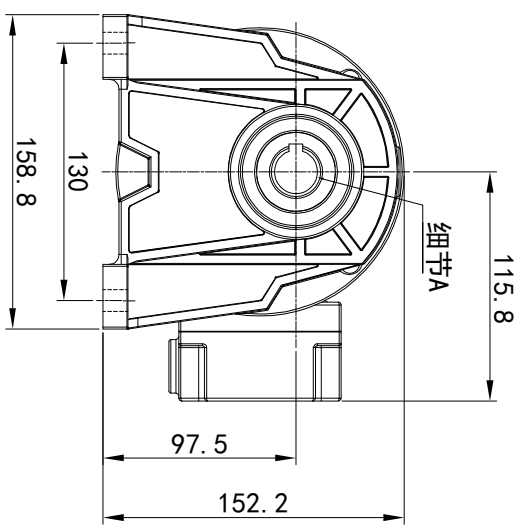
型号: GH-22-100-i-S-B-G2-RD



功率: 0.1kw (1/8HP)
 极数: 4P
 电压: 3相220V/380V
 接法: Δ / Y
 频率: 50Hz/60Hz
 减速比: 60~200
 扭矩: 33.32~113.68 Nm



输出轴
 细节A 比例2:1



电机详细登记		接线盒方向与入线口方向		卧式-排气孔方向		设计		OUBANGS		浙江欧邦电机有限公司	
旧版图号	LD	G2-右方向	G3-上方向	G4-下方向	Q1 标准	Q2 轴向上	Q3 倒装	Q4 轴向下	www.oubang-motor.com	GH 卧式小齿轮马达	
品牌型号	LF	RD	TL	DL	Q5 右侧	Q6 左侧	Q7 标准	Q8 标准	视图方式	重量	比例
名字	LB	RT	TR	DR	Q9 右侧	Q10 左侧	Q11 标准	Q12 标准	共 1 张 第 1 张	7.68Kg	1:4
日期	DF	RF	TF	DF	Q13 右侧	Q14 左侧	Q15 标准	Q16 标准	A4		
	DB	RB	TB	DB	Q17 右侧	Q18 左侧	Q19 标准	Q20 标准			
					Q21 右侧	Q22 左侧	Q23 标准	Q24 标准			
					Q25 右侧	Q26 左侧	Q27 标准	Q28 标准			
					Q29 右侧	Q30 左侧	Q31 标准	Q32 标准			
					Q33 右侧	Q34 左侧	Q35 标准	Q36 标准			
					Q37 右侧	Q38 左侧	Q39 标准	Q40 标准			
					Q41 右侧	Q42 左侧	Q43 标准	Q44 标准			
					Q45 右侧	Q46 左侧	Q47 标准	Q48 标准			
					Q49 右侧	Q50 左侧	Q51 标准	Q52 标准			
					Q53 右侧	Q54 左侧	Q55 标准	Q56 标准			
					Q57 右侧	Q58 左侧	Q59 标准	Q60 标准			
					Q61 右侧	Q62 左侧	Q63 标准	Q64 标准			
					Q65 右侧	Q66 左侧	Q67 标准	Q68 标准			
					Q69 右侧	Q70 左侧	Q71 标准	Q72 标准			
					Q73 右侧	Q74 左侧	Q75 标准	Q76 标准			
					Q77 右侧	Q78 左侧	Q79 标准	Q80 标准			
					Q81 右侧	Q82 左侧	Q83 标准	Q84 标准			
					Q85 右侧	Q86 左侧	Q87 标准	Q88 标准			
					Q89 右侧	Q90 左侧	Q91 标准	Q92 标准			
					Q93 右侧	Q94 左侧	Q95 标准	Q96 标准			
					Q97 右侧	Q98 左侧	Q99 标准	Q100 标准			
					Q101 右侧	Q102 左侧	Q103 标准	Q104 标准			
					Q105 右侧	Q106 左侧	Q107 标准	Q108 标准			
					Q109 右侧	Q110 左侧	Q111 标准	Q112 标准			
					Q113 右侧	Q114 左侧	Q115 标准	Q116 标准			
					Q117 右侧	Q118 左侧	Q119 标准	Q120 标准			
					Q121 右侧	Q122 左侧	Q123 标准	Q124 标准			
					Q125 右侧	Q126 左侧	Q127 标准	Q128 标准			
					Q129 右侧	Q130 左侧	Q131 标准	Q132 标准			
					Q133 右侧	Q134 左侧	Q135 标准	Q136 标准			
					Q137 右侧	Q138 左侧	Q139 标准	Q140 标准			
					Q141 右侧	Q142 左侧	Q143 标准	Q144 标准			
					Q145 右侧	Q146 左侧	Q147 标准	Q148 标准			
					Q149 右侧	Q150 左侧	Q151 标准	Q152 标准			
					Q153 右侧	Q154 左侧	Q155 标准	Q156 标准			
					Q157 右侧	Q158 左侧	Q159 标准	Q160 标准			
					Q161 右侧	Q162 左侧	Q163 标准	Q164 标准			
					Q165 右侧	Q166 左侧	Q167 标准	Q168 标准			
					Q169 右侧	Q170 左侧	Q171 标准	Q172 标准			
					Q173 右侧	Q174 左侧	Q175 标准	Q176 标准			
					Q177 右侧	Q178 左侧	Q179 标准	Q180 标准			
					Q181 右侧	Q182 左侧	Q183 标准	Q184 标准			
					Q185 右侧	Q186 左侧	Q187 标准	Q188 标准			
					Q189 右侧	Q190 左侧	Q191 标准	Q192 标准			
					Q193 右侧	Q194 左侧	Q195 标准	Q196 标准			
					Q197 右侧	Q198 左侧	Q199 标准	Q200 标准			
					Q201 右侧	Q202 左侧	Q203 标准	Q204 标准			
					Q205 右侧	Q206 左侧	Q207 标准	Q208 标准			
					Q209 右侧	Q210 左侧	Q211 标准	Q212 标准			
					Q213 右侧	Q214 左侧	Q215 标准	Q216 标准			
					Q217 右侧	Q218 左侧	Q219 标准	Q220 标准			
					Q221 右侧	Q222 左侧	Q223 标准	Q224 标准			
					Q225 右侧	Q226 左侧	Q227 标准	Q228 标准			
					Q229 右侧	Q230 左侧	Q231 标准	Q232 标准			
					Q233 右侧	Q234 左侧	Q235 标准	Q236 标准			
					Q237 右侧	Q238 左侧	Q239 标准	Q240 标准			
					Q241 右侧	Q242 左侧	Q243 标准	Q244 标准			
					Q245 右侧	Q246 左侧	Q247 标准	Q248 标准			
					Q249 右侧	Q250 左侧	Q251 标准	Q252 标准			
					Q253 右侧	Q254 左侧	Q255 标准	Q256 标准			
					Q257 右侧	Q258 左侧	Q259 标准	Q260 标准			
					Q261 右侧	Q262 左侧	Q263 标准	Q264 标准			
					Q265 右侧	Q266 左侧	Q267 标准	Q268 标准			
					Q269 右侧	Q270 左侧	Q271 标准	Q272 标准			
					Q273 右侧	Q274 左侧	Q275 标准	Q276 标准			
					Q277 右侧	Q278 左侧	Q279 标准	Q280 标准			
					Q281 右侧	Q282 左侧	Q283 标准	Q284 标准			
					Q285 右侧	Q286 左侧	Q287 标准	Q288 标准			
					Q289 右侧	Q290 左侧	Q291 标准	Q292 标准			
					Q293 右侧	Q294 左侧	Q295 标准	Q296 标准			
					Q297 右侧	Q298 左侧	Q299 标准	Q300 标准			
					Q301 右侧	Q302 左侧	Q303 标准	Q304 标准			
					Q305 右侧	Q306 左侧	Q307 标准	Q308 标准			
					Q309 右侧	Q310 左侧	Q311 标准	Q312 标准			
					Q313 右侧	Q314 左侧	Q315 标准	Q316 标准			
					Q317 右侧	Q318 左侧	Q319 标准	Q320 标准			
					Q321 右侧	Q322 左侧	Q323 标准	Q324 标准			
					Q325 右侧	Q326 左侧	Q327 标准	Q328 标准			
					Q329 右侧	Q330 左侧	Q331 标准	Q332 标准			
					Q333 右侧	Q334 左侧	Q335 标准	Q336 标准			
					Q337 右侧	Q338 左侧	Q339 标准	Q340 标准			
					Q341 右侧	Q342 左侧	Q343 标准	Q344 标准			
					Q345 右侧	Q346 左侧	Q347 标准	Q348 标准			
					Q349 右侧	Q350 左侧	Q351 标准	Q352 标准			
					Q353 右侧	Q354 左侧	Q355 标准	Q356 标准			
					Q357 右侧	Q358 左侧	Q359 标准	Q360 标准			
					Q361 右侧	Q362 左侧	Q363 标准	Q364 标准			
					Q365 右侧	Q366 左侧	Q367 标准	Q368 标准			
					Q369 右侧	Q370 左侧	Q371 标准	Q372 标准			
					Q373 右侧	Q374 左侧	Q375 标准	Q376 标准			
					Q377 右侧	Q378 左侧	Q379 标准	Q380 标准			
					Q381 右侧	Q382 左侧	Q383 标准	Q384 标准			
					Q385 右侧	Q386 左侧	Q387 标准	Q388 标准			
					Q389 右侧	Q390 左侧	Q391 标准	Q392 标准			
					Q393 右侧	Q394 左侧	Q395 标准	Q396 标准			
					Q397 右侧	Q398 左侧	Q399 标准	Q400 标准			
					Q401 右侧	Q402 左侧	Q403 标准	Q404 标准			
					Q405 右侧	Q406 左侧	Q407 标准	Q408 标准			
					Q409 右侧	Q410 左侧	Q411 标准	Q412 标准			
					Q413 右侧	Q414 左侧	Q415 标准	Q416 标准			
					Q417 右侧	Q418 左侧	Q419 标准	Q420 标准			
					Q421 右侧	Q422 左侧	Q423 标准	Q424 标准			
					Q425 右侧	Q426 左侧	Q427 标准	Q428 标准			
					Q429 右侧	Q430 左侧	Q431 标准	Q432 标准			
					Q433 右侧	Q434 左侧	Q435 标准	Q436 标准			
					Q437 右侧	Q438 左侧	Q439 标准	Q440 标准			
					Q441 右侧	Q442 左侧	Q443 标准	Q444 标准			
					Q445 右侧	Q446 左侧	Q447 标准	Q448 标准			
					Q449 右侧	Q450 左侧	Q451 标准	Q452 标准			
					Q453 右侧	Q454 左侧	Q455 标准	Q456 标准			
					Q457 右侧	Q458 左侧	Q459 标准	Q460 标准			
					Q461 右侧	Q462 左侧	Q463 标准	Q464 标准			
					Q465 右侧	Q466 左侧	Q467 标准	Q468 标准			
					Q469 右侧	Q470 左侧	Q471 标准	Q472 标准			
					Q473 右侧	Q474 左侧	Q475 标准	Q476 标准			
					Q477 右侧	Q478 左侧	Q479 标准	Q480 标准			
					Q481 右侧	Q482 左侧	Q483 标准	Q484 标准			
					Q485 右侧	Q486 左侧	Q487 标准	Q488 标准			