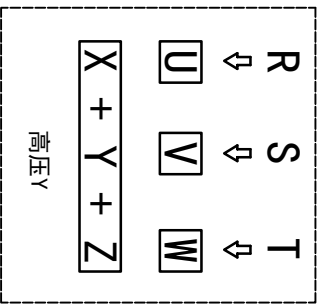
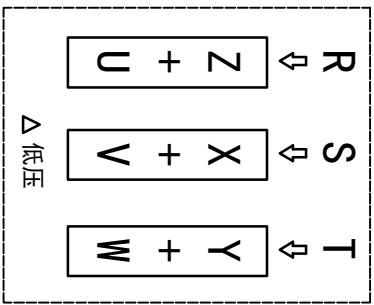
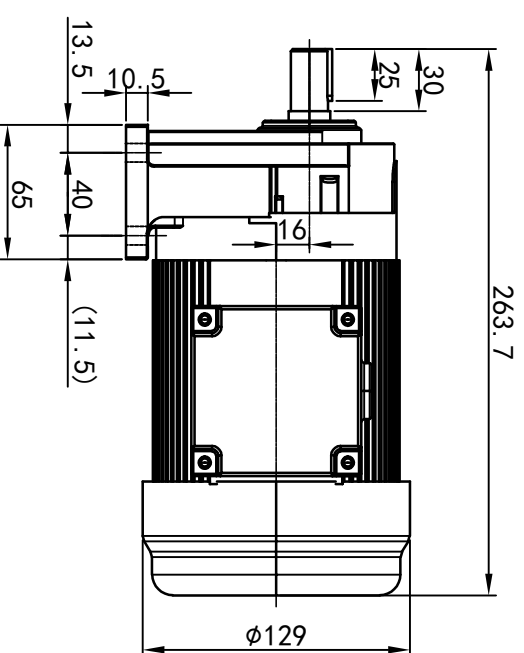
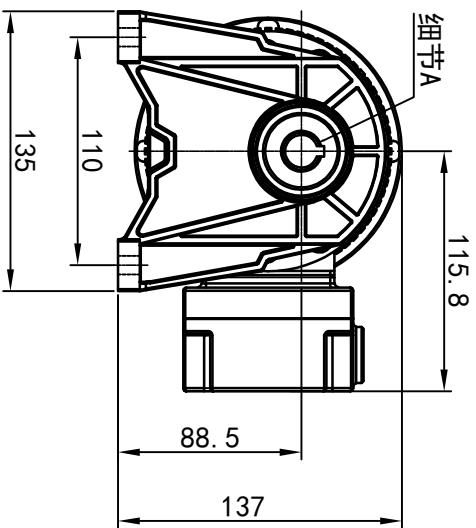
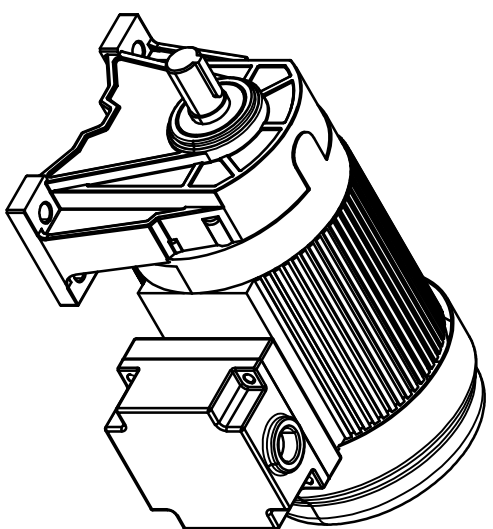
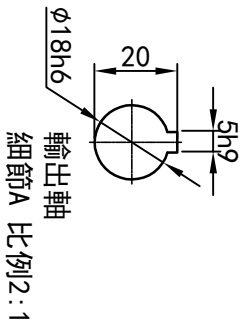
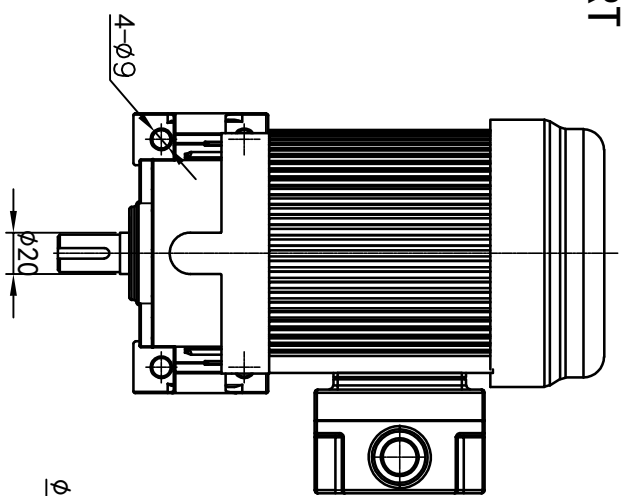


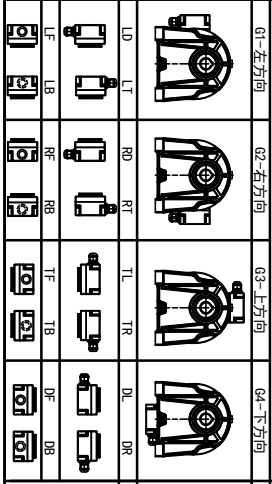
型号: GH-18-100-i-S-G2-RT



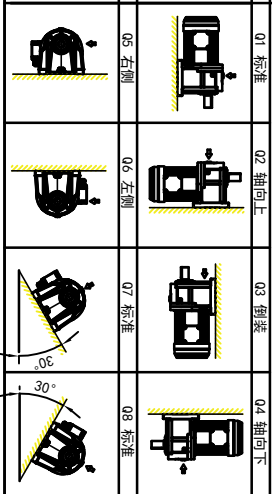
功率: 0.1kw (1/8HP)  
 极数: 4P  
 电压: 3相220V/380V  
 接法: Δ / Y  
 频率: 50Hz/60Hz  
 减速比: 3~50  
 扭矩: 1.86~27.44 Nm



接线盒方向与入线口方向



卧式-排气孔方向



设计	校核	审核	工艺
处数	分区	更改文件号	签名
0.H.W	2023/8/31	标准化	W.Y
2023/8/22	motor.cdm	年月日	选型技术号
版本	批准		
V1.0			

**OPG**  
OUBANGS  
www.oubang-

浙江欧邦电机有限公司

GH 卧式小齿轮马达

GH18-100w-S

视图方式: 重量: 5.79KG, 比例: 1:4  
 共 1 张 第 1 张 A4