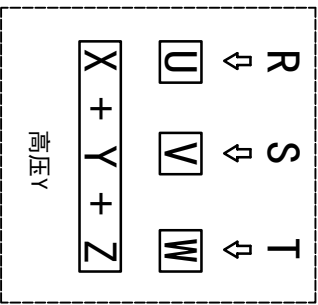
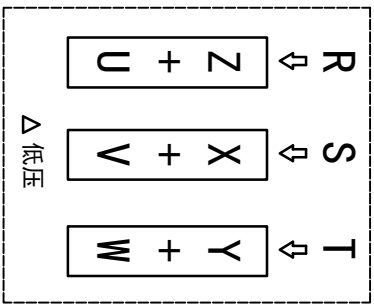
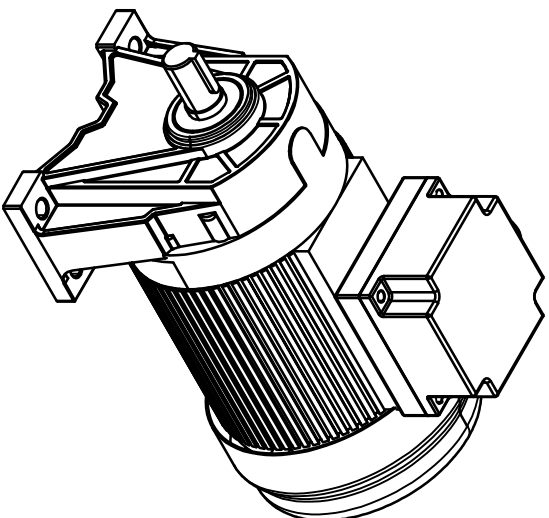
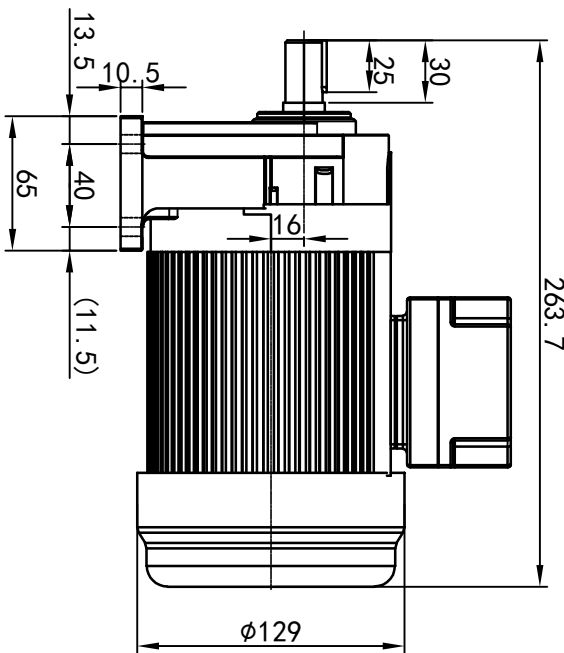
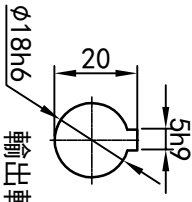
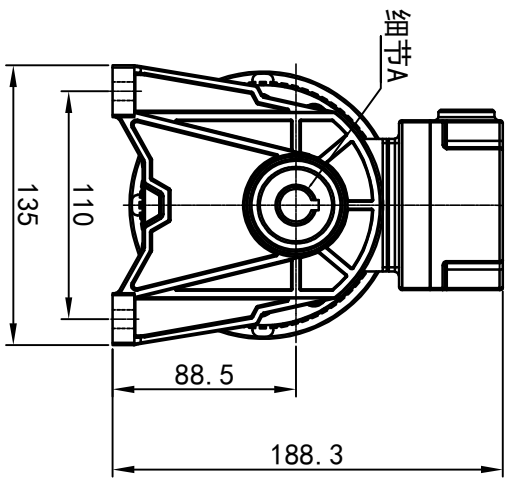
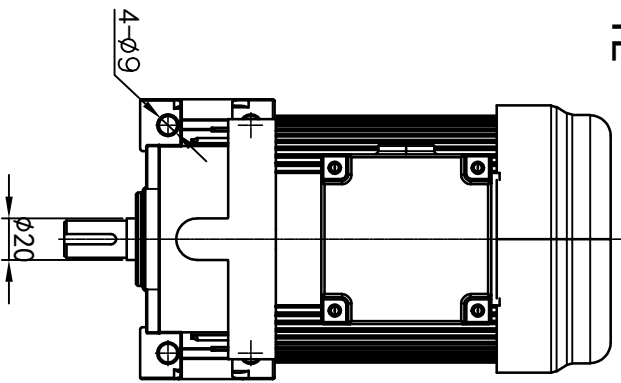


# 型号: GH-18-100-i-S-G3-TL



功率: 0.1kw (1/8HP)  
 极数: 4P  
 电压: 3相220V/380V  
 接法: Δ / Y  
 频率: 50Hz/60Hz  
 减速比: 3~50  
 扭矩: 1.86~27.44 Nm



接线盒方向与入线口方向	G1-左方向	G2-右方向	G3-上方向	G4-下方向
立式-排气孔方向	Q1 标准	Q2 轴向上	Q3 倒装	Q4 轴向下
底座材料	LD	LT	RD	RT
材料	LF	LB	RF	RB
	TF	TB	DF	DB

设计	校对	审核	工艺
0.H.W			
2023/8/31			
标准			
V1.0			
年月日			
选型技术号			

标记	处数	分区	更改文件号	签名	年月日

**OPG**  
 OUBANG  
 www.oubang-motor.com

视图方式: 重量: 5.79KG, 比例: 1:4

共 1 张 第 1 张 A4

浙江欧邦电机有限公司  
 GH 卧式小齿轮马达  
 GH18-100w-S