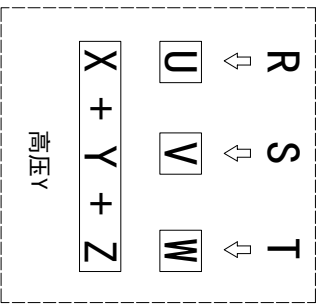
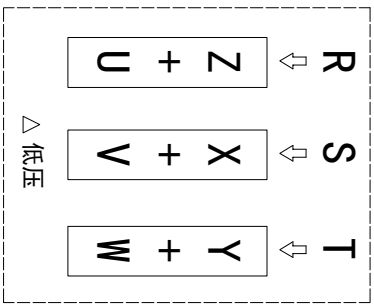
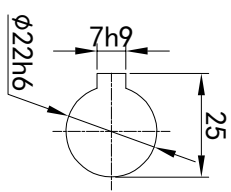
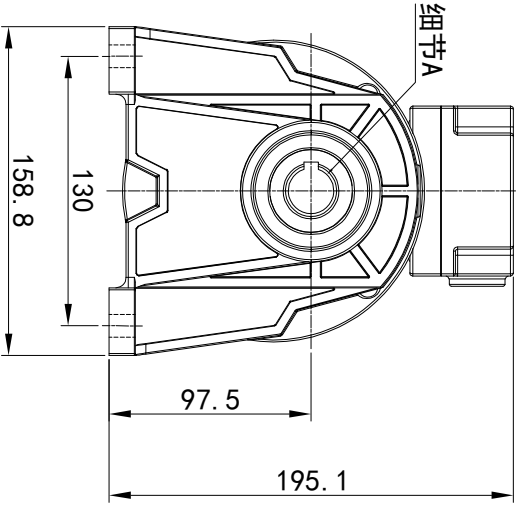
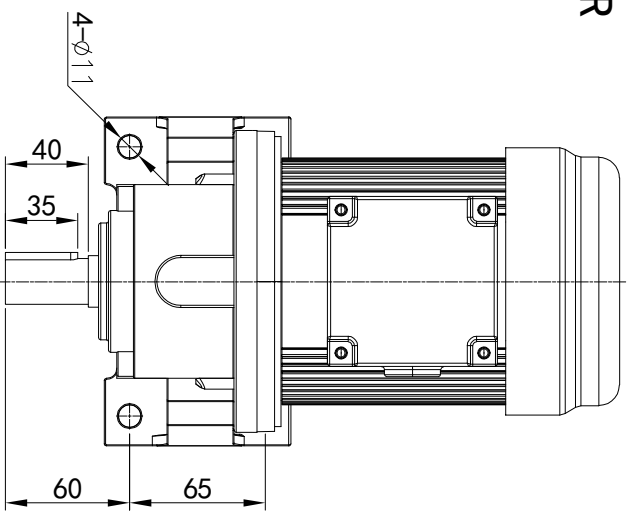


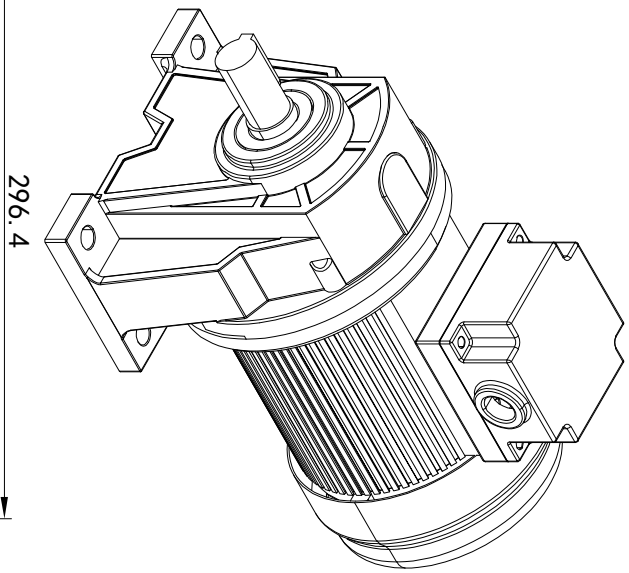
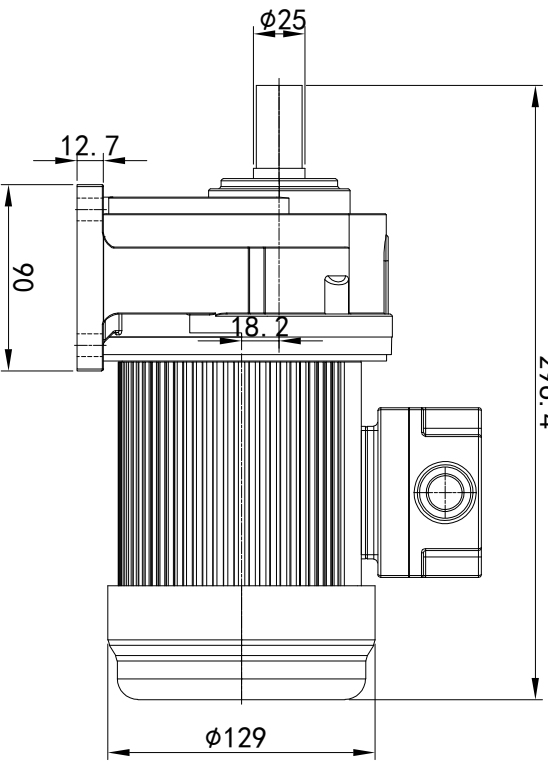
# 型号: GH-22-100-i-S-G3-TR



功率: 0.1kw (1/8HP)  
 极数: 4P  
 电压: 3相220V/380V  
 接法:  $\Delta / Y$   
 频率: 50Hz/60Hz  
 减速比: 60~200  
 扭矩: 33. 32~113. 68 Nm



输出轴  
 细节A 比例2:1



## 接线盒方向与入线口方向

61-左方向	62-右方向	63-上方向	64-下方向
LD LT	RD RT	TL TR	DL DR
LF LB	RF RB	TF TB	DF DB

## 卧式-排气孔方向

Q1 标准	Q2 轴向上	Q3 倒装	Q4 轴向下
Q5 右侧	Q6 左侧	Q7 标准	Q8 标准

设计	校对	审核	工艺
处数	分区	更改文件号	签名
0.H.W	2023/11/13	标准化	V1.0
		版本	
		批准	
		年月日	
		选型技术号	

浙江欧邦电机有限公司

www.oubang-motor.com

视图方式

重量 7.68KG

比例 1:4

共 1 张 第 1 张

A4

GH 卧式小齿轮马达

GH22-100w