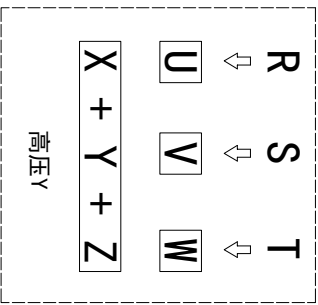
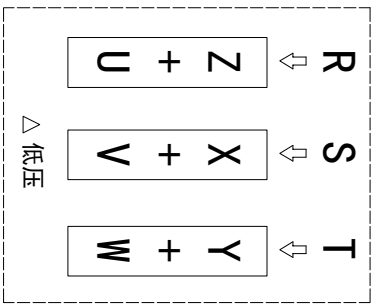
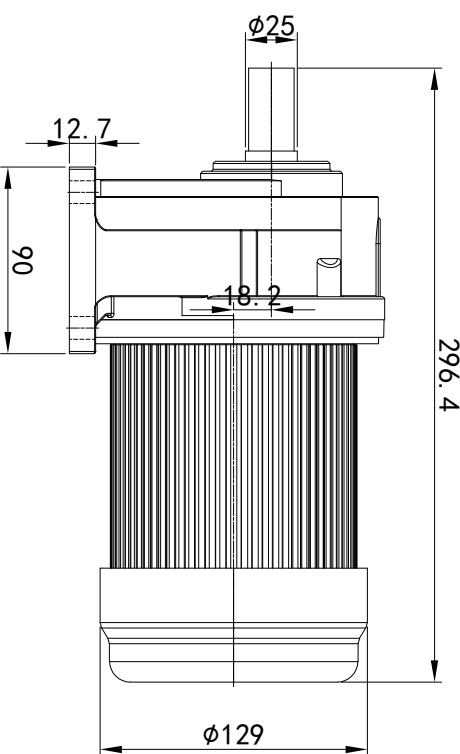
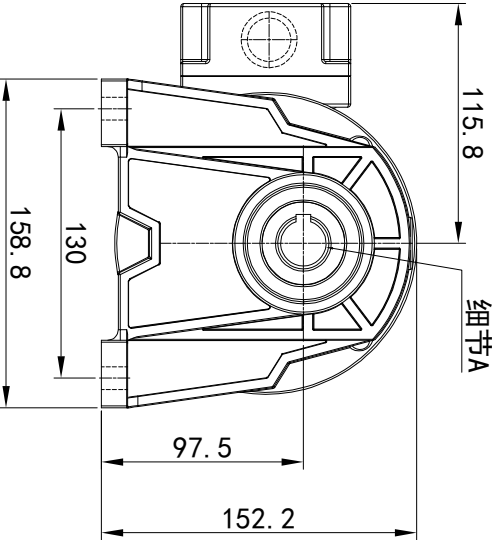
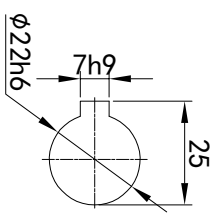
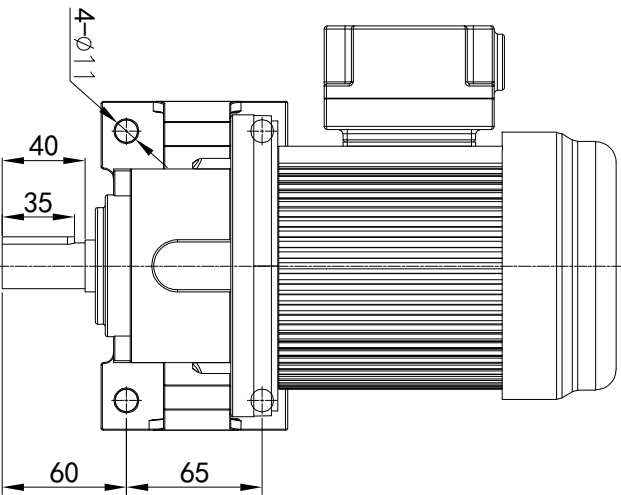


# 型号: GH-22-100-i-S-G1-LB



功率: 0.1kw (1/8HP)  
 极数: 4P  
 电压: 3相220V/380V  
 接法:  $\Delta$  / Y  
 频率: 50Hz/60Hz  
 减速比: 60~200  
 扭矩: 33.32~113.68 Nm



电机图例登记	旧版图例号	新版图例号
电机型号	电机功率	电机电压
电机尺寸	电机重量	电机效率
电机日期	电机产地	电机品牌

接线盒方向与入线口方向		卧式-排气孔方向			
G1-左方向	G2-右方向	G3-上方	G4-下方	Q1 标准	Q2 轴向上
LD	LT	RD	RT	TL	TR
LF	LB	RF	RB	TF	TB
				DL	DR
				DF	DB

设计	校对	审核	工艺
处数	分区	更改文件号	签名
0.H.W	2023/11/13	标准	V1.0
批准			

浙江欧邦电机有限公司  
 OUBANG  
 www.oubang-motor.com

GH 卧式小齿轮马达  
 GH22-100W

视图方式: 重量: 7.68KG, 比例: 1:4  
 共 1 张 第 1 张, A4