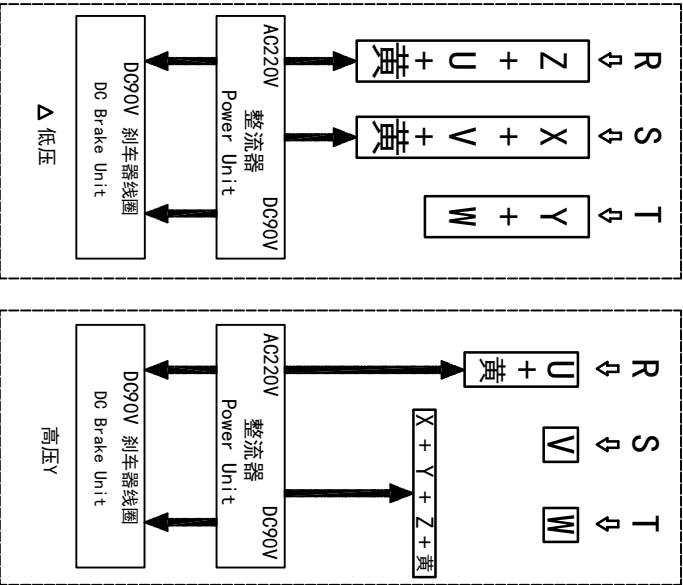
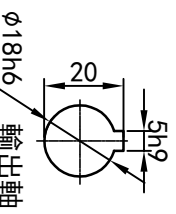
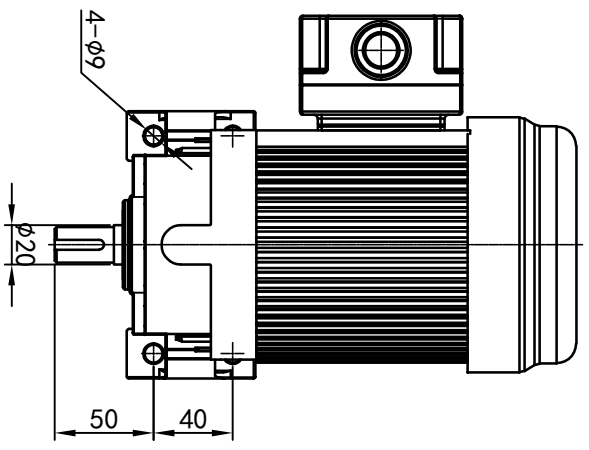


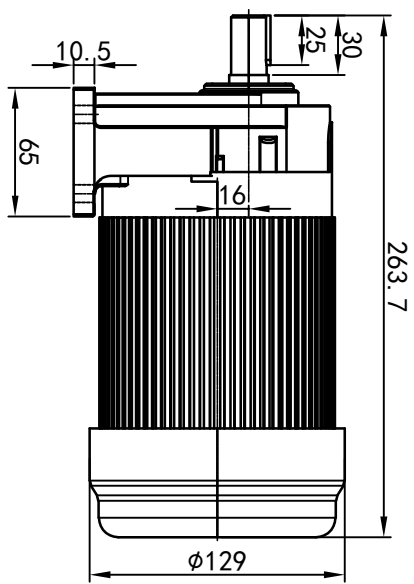
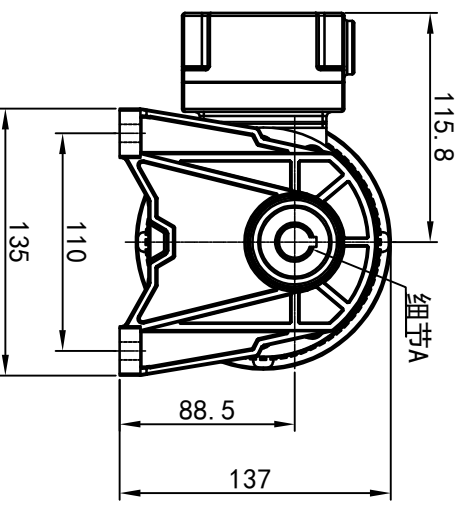
# 型号: GH-18-100-i-S-B-G1-LT



功率: 0.1kw (1/8HP)  
 极数: 4P  
 电压: 3相220V/380V  
 接法: Δ / Y  
 频率: 50Hz/60Hz  
 减速比: 3~50  
 扭矩: 1.86~27.44 Nm



输出轴 细节A 比例2:1



接线盒方向与入线口方向	
G1-左方向	G2-右方向
G3-上方向	G4-下方向
LD	LI
LF	LB
RD	RI
RF	RB
TL	TR
DL	DR
TF	TB
DF	DB

卧式-排气孔方向	
Q1 标准	Q2 轴向上
Q3 倒装	Q4 轴向下
Q5 右侧	Q6 左侧
Q7 标准	Q8 标准

设计	校核	审核	工艺
标记	处数	分区	更改文件号
Q.H.W	2023/8/31	标准	版本
			V1.0
			签名
			motor.cdm
			年份
			月份
			日期
			选择技术号

**OPG**  
OUBANGS  
www.oubang-

浙江欧邦电机有限公司

GH 卧式小齿轮马达

GH18-100w-S-B

视图方式: 重量: 5.79KG, 比例: 1:4  
 共 1 张 第 1 张 A4