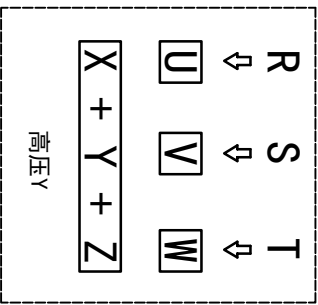
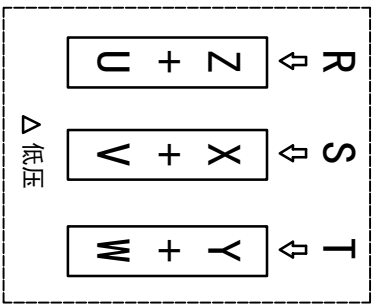
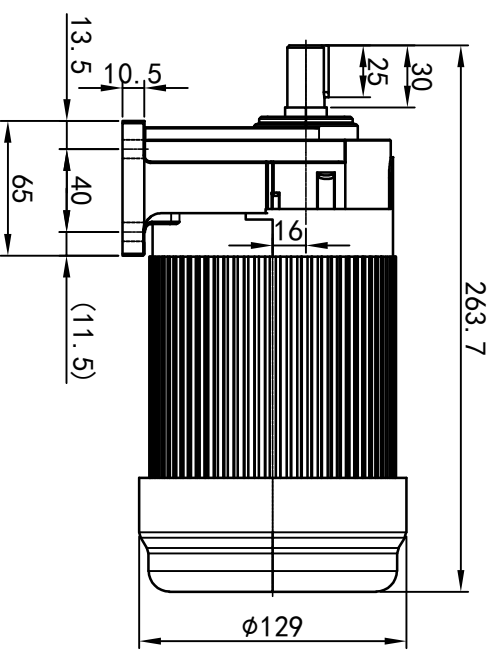
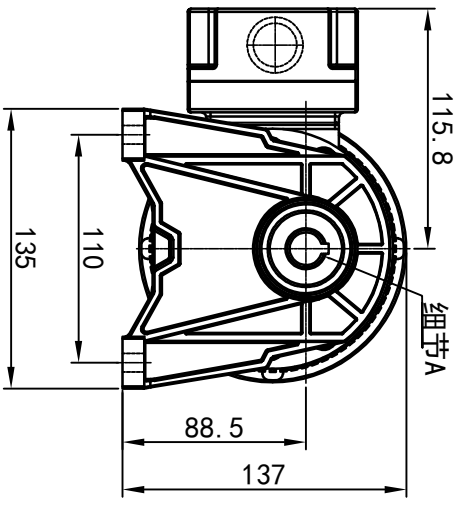
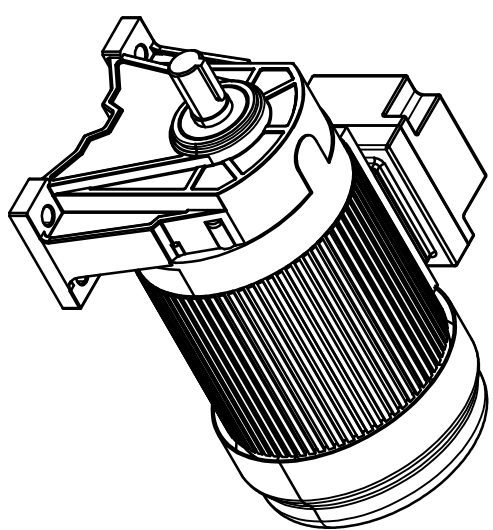
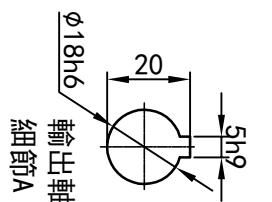
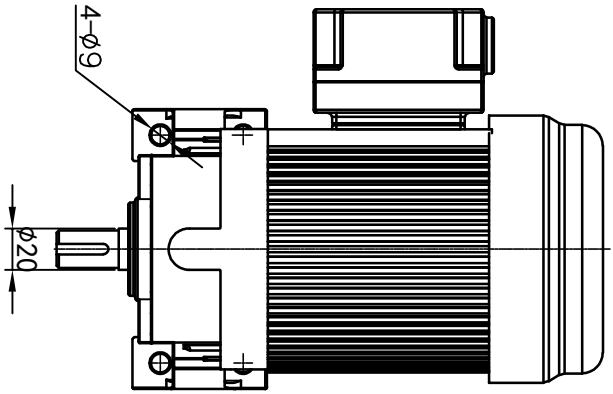


型号: GH-18-100-i-S-G1-LB



功率: 0.1kw (1/8HP)
 极数: 4P
 电压: 3相220V/380V
 接法: Δ / Y
 频率: 50Hz/60Hz
 减速比: 3~50
 扭矩: 1.86~27.44 Nm



接线盒方向与入线口方向	
G1-左方向	G2-右方向
G3-上方向	G4-下方向
LD	LI
RD	RI
TL	TR
DL	DR
LF	LB
RF	RB
TF	TB
DF	DB

卧式-排气孔方向	
Q1 标准	Q2 轴向上
Q3 倒装	Q4 轴向下
Q5 右侧	Q6 左侧
Q7 标准	Q8 标准

设计	校对	审核	工艺
处数	分区	更改文件号	签名
0.H.W	2023/8/31	标准化	motor.cqm
版本	标准	版本	V1.0
批准		批准	

浙江欧邦电机有限公司
www.oubang-

GH 卧式小齿轮马达

GH18-100w-S

视图方式	重量	比例
	5.79KG	1:4
共 1 张 第 1 张		A4