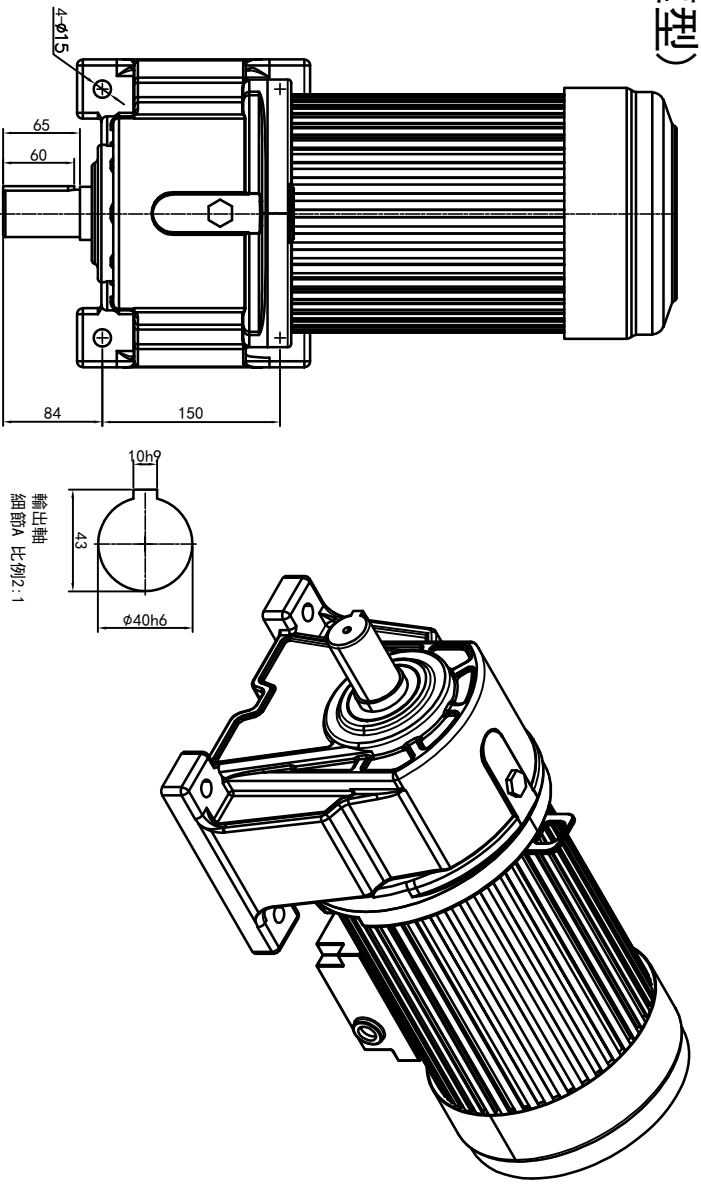
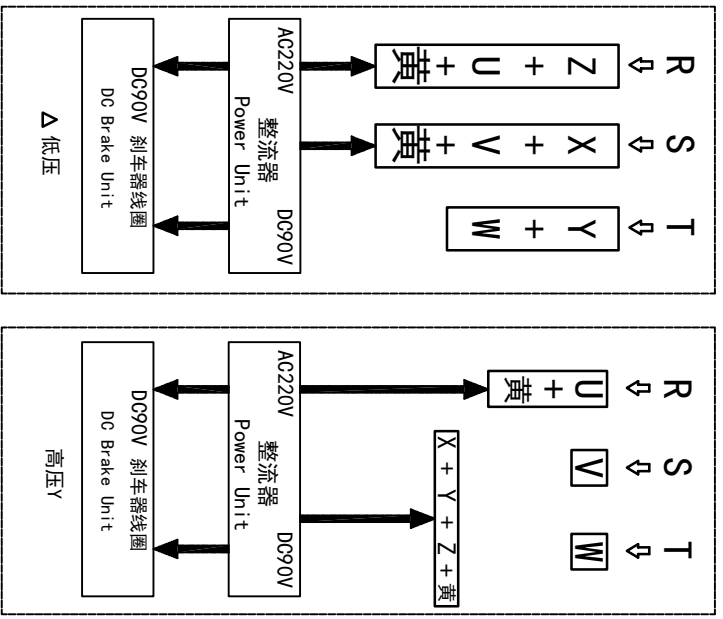
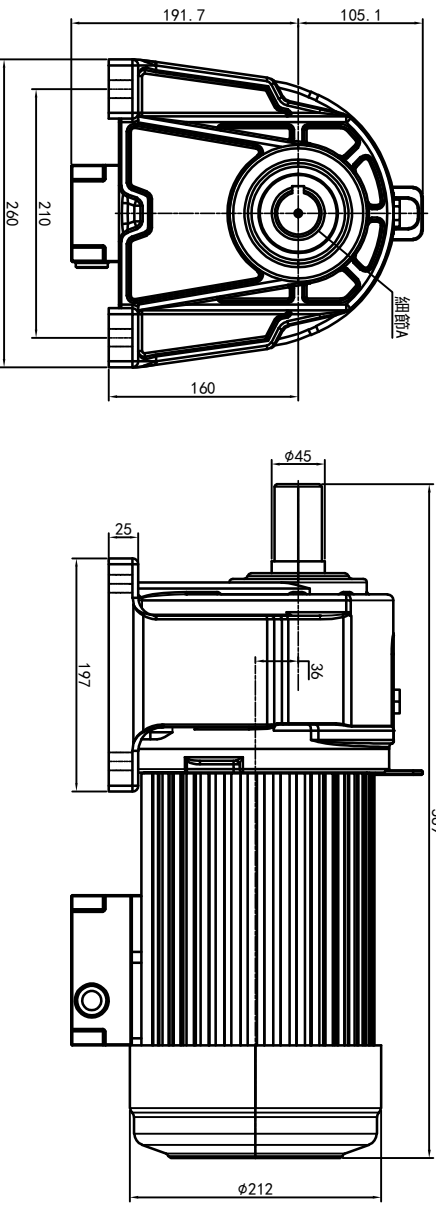


# 型号: GH-40-3700-i-S-B-G4-DR (缩框型)



功率: 3.7kw (5HP)  
 极数: 4P  
 电压: 3相220V/380V  
 接法:  $\Delta / Y$   
 频率: 50Hz/60Hz  
 减速比: 15~60  
 扭矩: 319.48~1244.6Nm



接线盒方向与入线口方向		卧式-排气孔方向			
G1-左方向	G2-右方向	G3-上方向	G4-下方向	Q1 标准	Q2 轴向上
G5-右方向	G6-左方向	G7-标准	G8-轴向下	Q3 倒装	Q4 轴向上
G9-右方向	G10-左方向	G11-标准	G12-轴向下	Q5 右侧	Q6 左侧
G13-右方向	G14-左方向	G15-标准	G16-轴向下	Q7 标准	Q8 标准
G17-右方向	G18-左方向	G19-标准	G20-轴向下	Q9 标准	Q10 标准
G21-右方向	G22-左方向	G23-标准	G24-轴向下	Q11 标准	Q12 标准

设计	校核	审核	工艺	标记	处数	分区	更改文件号	签名	年月日	选型技术号	视图方式	重量	比例	浙江欧邦电机有限公司
							2023/11/17	标准			共1张 第1张	65.68KG	1:7	GH 卧式小齿轮马达
														GH40-3700w-B (缩框型)