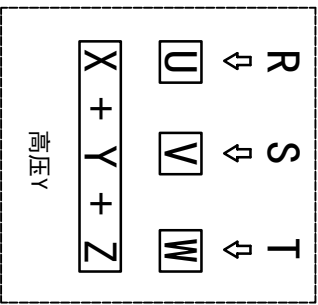
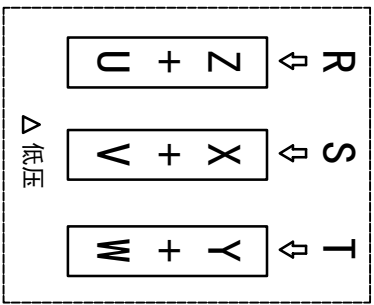
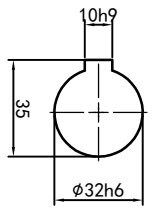
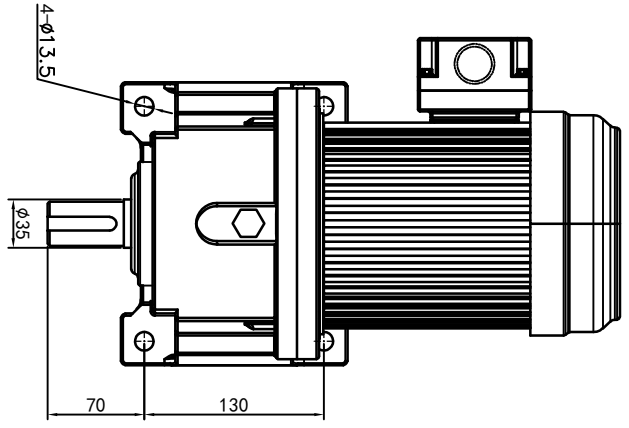


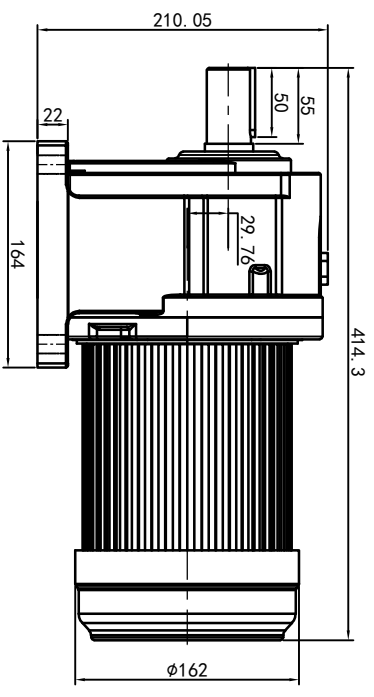
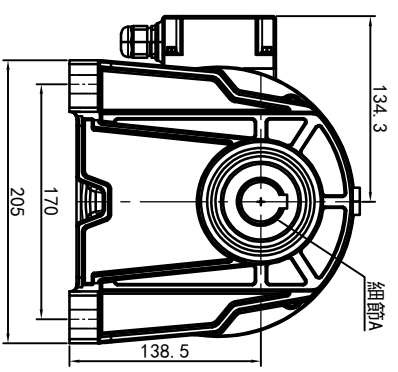
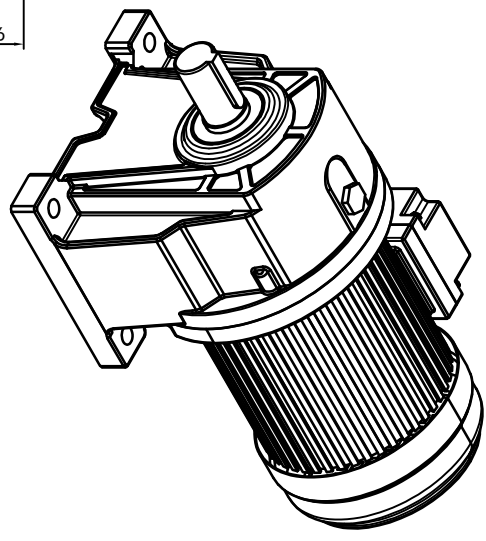
型号: GH-32-750-i-S-G1-LD



功率: 0.75kW (1HP)
 极数: 4P
 电压: 3相220V/380V
 接法: Δ / Y
 频率: 50Hz/60Hz
 减速比: 30~120
 扭矩: 132.3~507.64Nm



输出轴
 细节A 比例2:1



接线盒方向与入线口方向	
G1-左方向	G2-右方向
G3-上方向	G4-下方向
LD	LI
RD	RI
TL	TR
DL	DR
LF	LB
RF	RB
TF	TB
DF	DB

卧式-排气孔方向	
Q1 标准	Q2 轴向上
Q3 倒装	Q4 轴向下
Q5 右侧	Q6 左侧
Q7 标准	Q8 标准

设计	校核	审核	工艺
标记	处数	分区	更改文件号
0.H.W	2023/9/4	标准	版本
签名	年月日	选型技术号	
批准			

浙江欧邦电机有限公司
 www.oubang-motor.com

视图方式

重量 15.63KG

比例 1:6

共 1 张 第 1 张

A4

GH 卧式小齿轮马达

GH32-750w-S