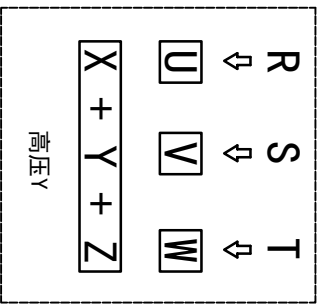
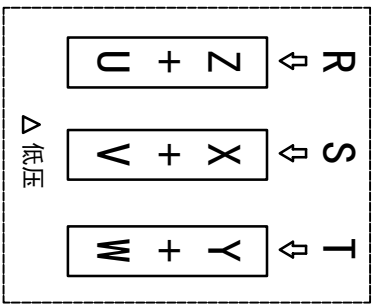
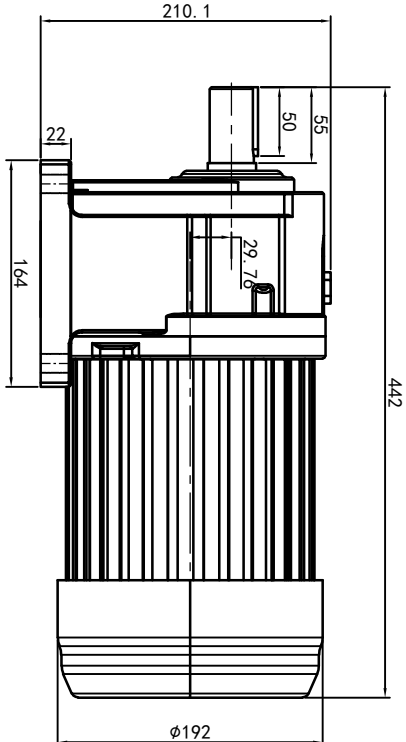
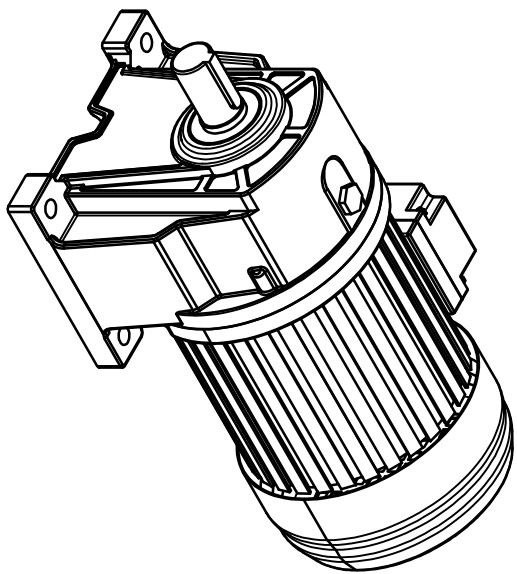
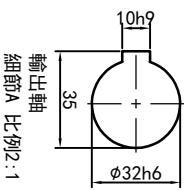
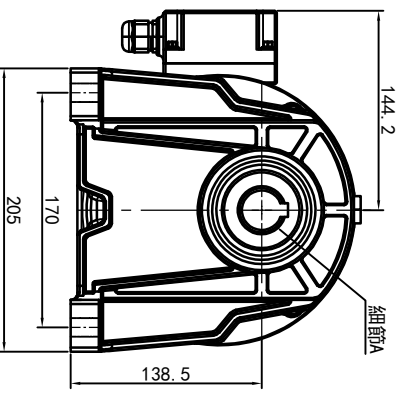
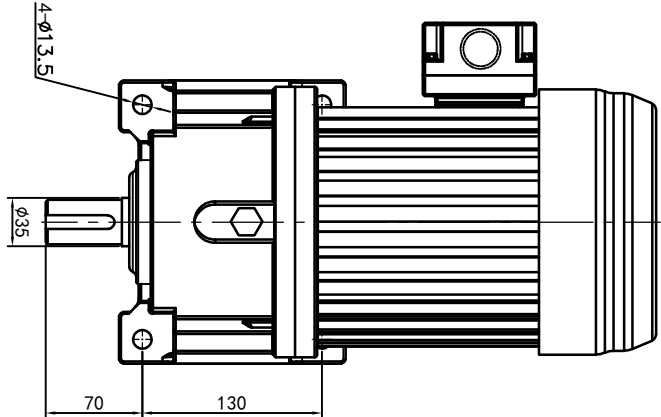


型号: GH-32-1500-i-S-G1-LD




功率: 1.5kw (2HP)
 极数: 4P
 电压: 3相220V/380V
 接法: Δ / Y
 频率: 50Hz/60Hz
 减速比: 3~30
 扭矩: 25.48~265.58Nm




接线盒方向与入线口方向	G1-左方向	G2-右方向	G3-上方向	G4-下方向			
卧式-排气孔方向	Q1 标准	Q2 轴向上	Q3 倒装	Q4 轴向下			
Q5 右侧	Q6 左侧	Q7 标准	Q8 标准				
LD	LI	RD	RI	TL	TR	DL	DR
LF	LB	RF	RB	TF	TB	DF	DB

设计	校对	审核	工艺
设计	处数	分区	更改文件号
0.H.W	2023/9/4	标准	版本
		标准	V1.0
		标准	签名
		标准	年月日
		标准	选型技术号
		标准	批准



浙江欧邦电机有限公司
 www.oubang-motor.com

视图方式	重量	比例
	34.55KG	1:6
共 1 张 第 1 张		
GH 卧式小齿轮马达		GH32-1500w-S