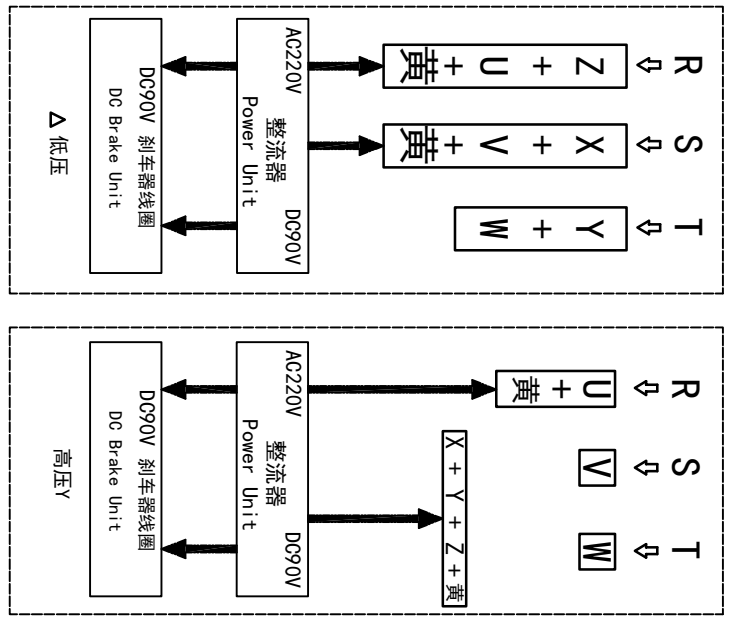
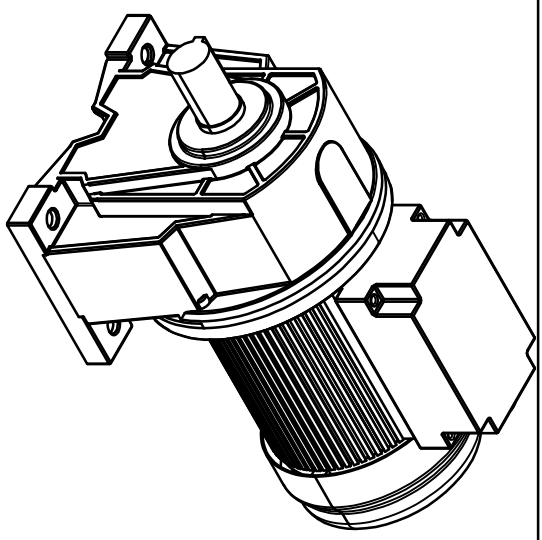
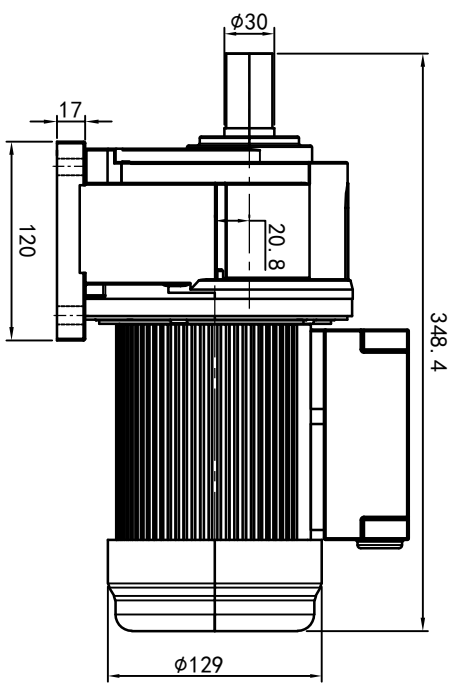
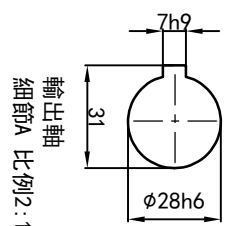
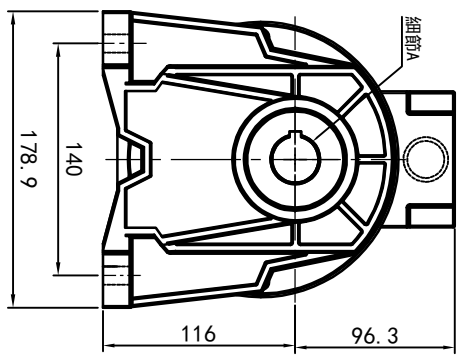
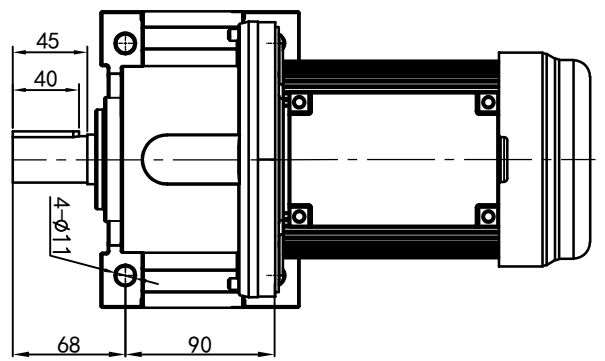


型号: GH-28-200-i-S-B-G3-TB



功率: 0.2kw (1/4HP)
 极数: 4P
 电压: 3相220V/380V
 接法: Δ / Y
 频率: 50Hz/60Hz
 减速比: 100~200
 扭矩: 112.7~224.42 Nm



接线盒方向与入线口方向 G1-左方向 G2-右方向 G3-上方向 G4-下方向		卧式-排气孔方向 Q1 标准 Q2 轴向上 Q3 倒装 Q4 轴向下		设计 审核 工艺	标记 校对 工艺	处数 审核 工艺	分区 审核 工艺	更改文件号 2023/8/23	标准文件号 版本 V1.0	签名 年月日	选型技术号	视图方式 重量 11.63KG	比例 1:5	共 1 张 第 1 张	A4	浙江欧邦电机有限公司 GH 卧式小齿轮马达 GH28-200W-S-B
电机特殊说明 电机型号 规格		设计 审核 工艺		处数 审核 工艺	分区 审核 工艺	更改文件号 2023/8/23	标准文件号 版本 V1.0	签名 年月日	选型技术号	视图方式 重量 11.63KG	比例 1:5	共 1 张 第 1 张	A4	浙江欧邦电机有限公司 GH 卧式小齿轮马达 GH28-200W-S-B		