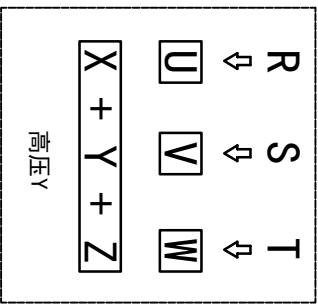
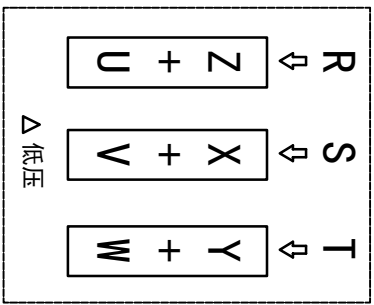
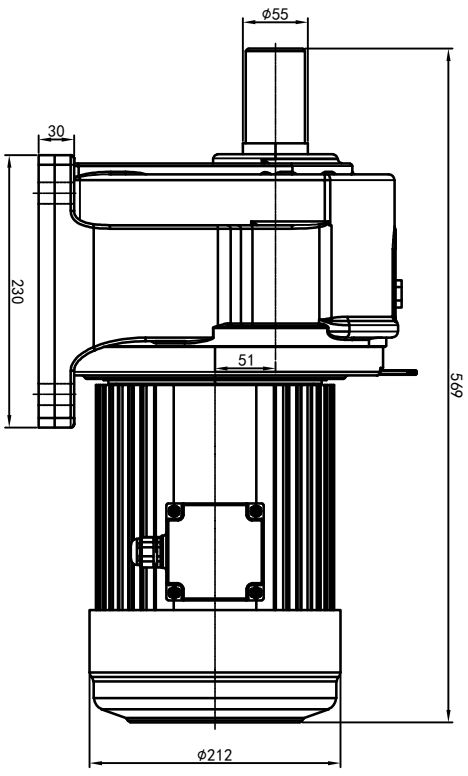
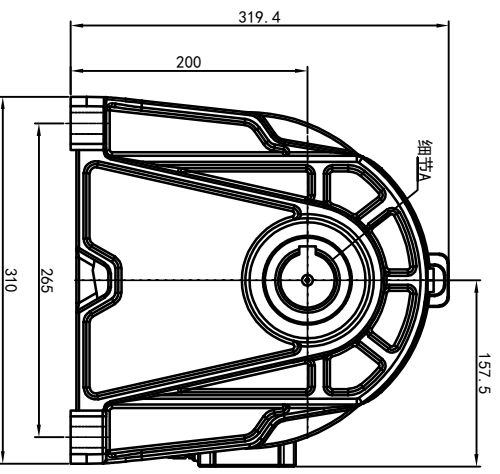
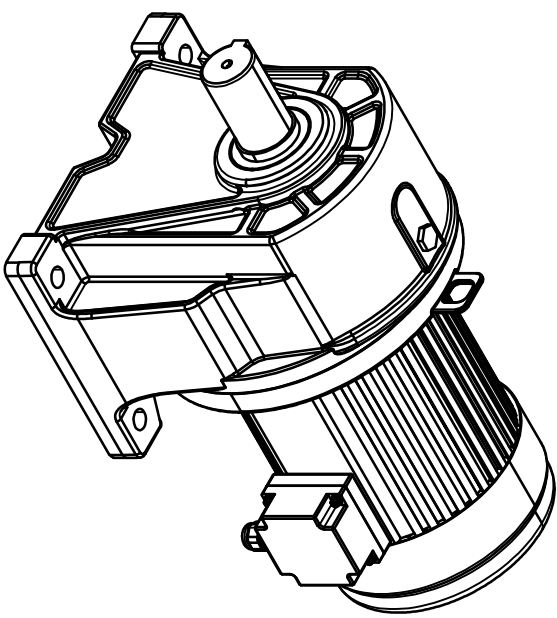
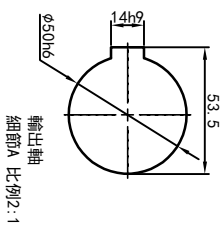
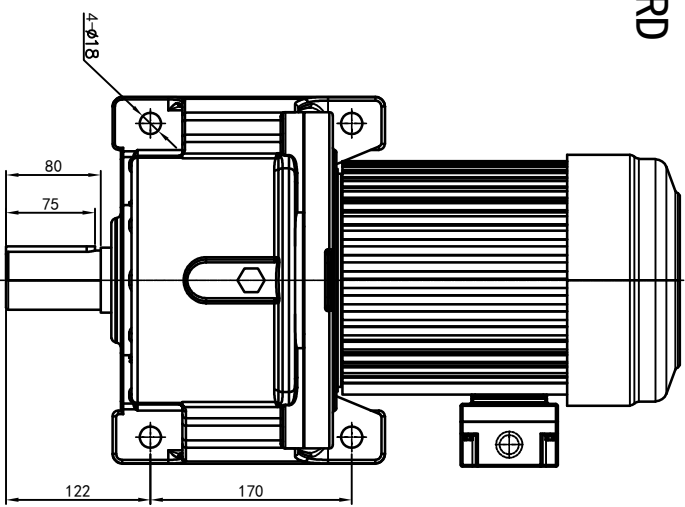


型号: GH-50-2200-i-S-G2-RD



功率: 2.2kw (3HP)
 极数: 4P
 电压: 3相220V/380V
 接法: Δ / Y
 频率: 50Hz/60Hz
 减速比: 50~90
 扭矩: 637.98~1107.4 Nm



接线盒方向与入线口方向	G1-左方向	G2-右方向	G3-上方向	G4-下方向	Q1 标准	Q2 轴向上	Q3 倒装	Q4 轴向下
立式-排气孔方向	LD	LD	LD	LD	Q5 右侧	Q6 左侧	Q7 标准	Q8 标准
	LT	RT	TL	TR				
	LF	RF	TF	DF				
	LB	RB	TB	DB				

设计	校核	审核	工艺	标记	处数	分区	更改文件号	签名	motor.cdm	年月日	选型技术号	视图方式	重量	比例	浙江欧邦电机有限公司
												共 1 张 第 1 张	95.02KG	1:7	GH 卧式小齿轮马达
															GH50-2200W-S

