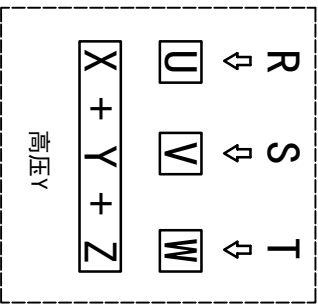
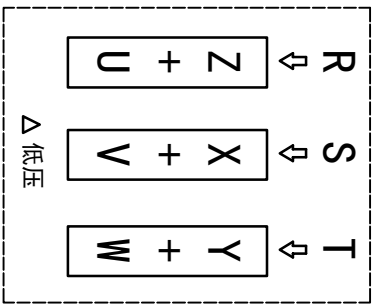
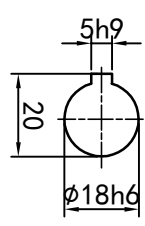
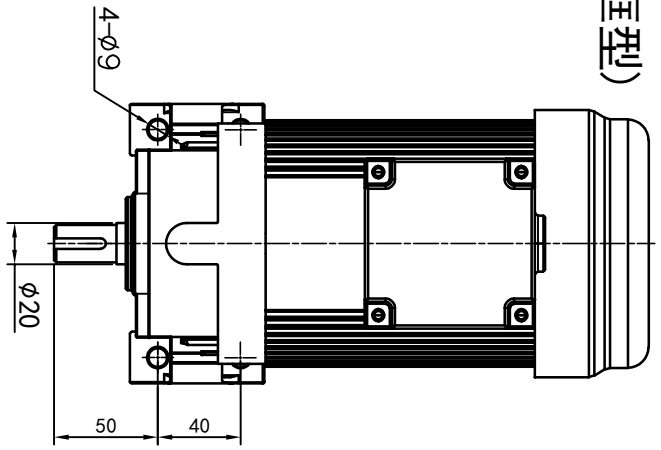


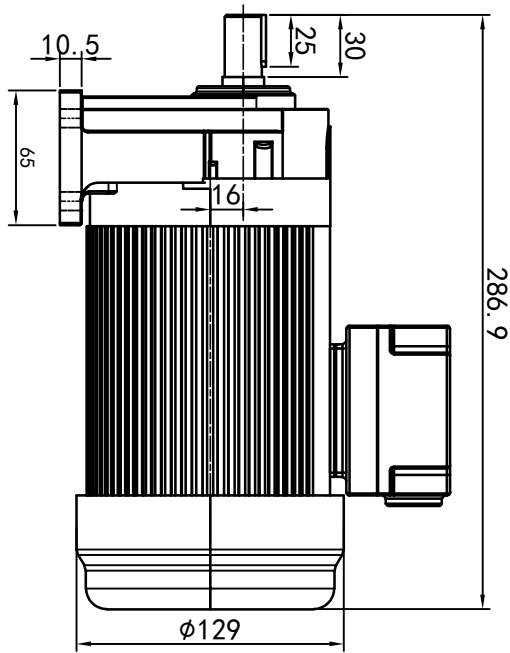
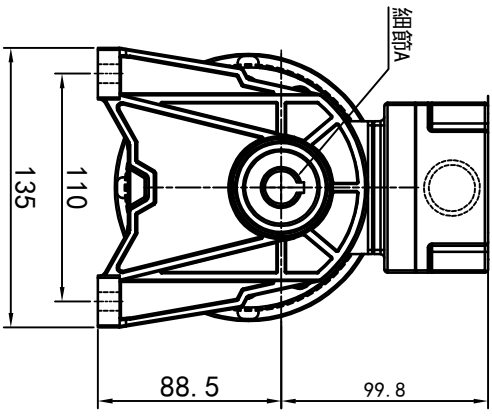
型号: GH-18-200-i-S-G3-TB (缩框型)



功率: 0.2kw (1/8HP)
 极数: 4P
 电压: 3相220V/380V
 接法: Δ / Y
 频率: 50Hz/60Hz
 减速比: 15~90
 扭矩: 17.64~100.94 Nm




输出轴
 细筋A 比例2:1



接线盒方向与入线口方向	
G1-左方向	G2-右方向
G3-上方向	G4-下方向
G5-右侧	G6-左侧
G7-标准	G8-标准

卧式-排气孔方向	
Q1 标准	Q2 轴向上
Q3 倒装	Q4 轴向下
Q5 右侧	Q6 左侧
Q7 标准	Q8 标准

设计	校核	审核	工艺
处数	分区	更改文件号	签名
0.H.W	2023/11/15	标准化	年月日
版本	V1.0	批准	
选型技术号			



浙江欧邦电机有限公司

www.oubang-motor.com

视图方式

重量 7.17KG

比例 1:4

共 1 张 第 1 张

A4

GH 卧式小齿轮马达

GH18-200W (缩框型)