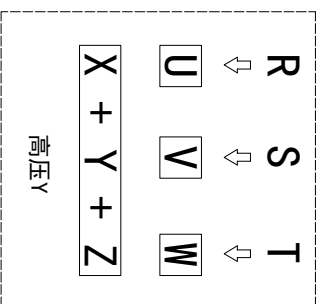
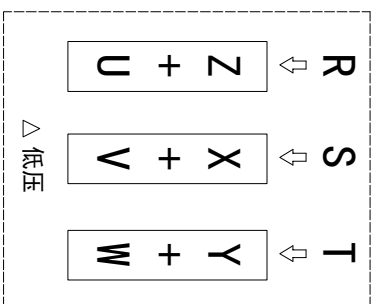
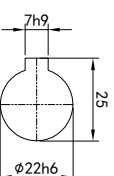
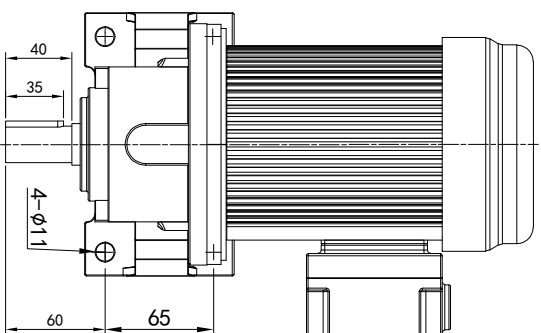


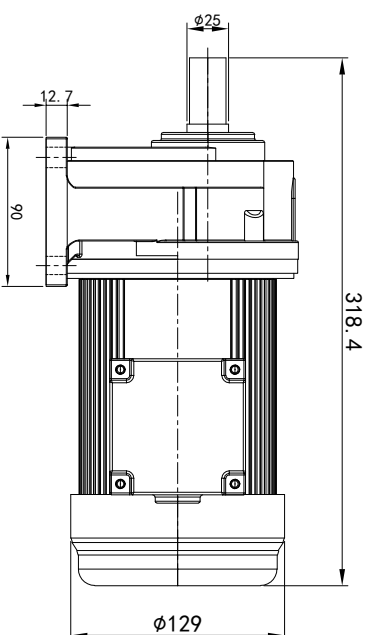
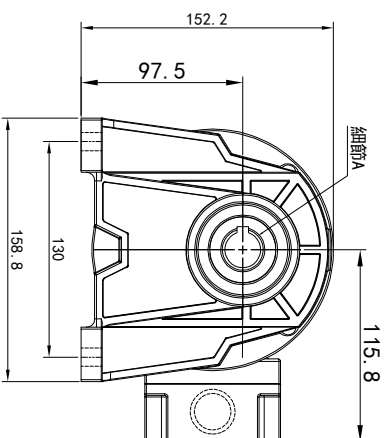
型号: GH-22-200-i-S-G2-RB



功率: 0.2kw (1/4HP)
 极数: 4P
 电压: 3相220V/380V
 接法: Δ / Y
 频率: 50Hz/60Hz
 减速比: 15~90
 扭矩: 12.15~100.94 Nm



输出轴
 细筋A 比例2:1



接线盒方向与入线口方向

| | | | |
|--------|--------|--------|--------|
| 61-左方向 | 62-右方向 | 63-上方向 | 64-下方向 |
| | | | |
| LD LT | RD RT | TL TR | DL DR |
| LF LB | RF RB | TF TB | DF DB |

卧式-排气孔方向

| | | | |
|-------|--------|-------|--------|
| Q1 标准 | Q2 轴向上 | Q3 倒装 | Q4 轴向下 |
| | | | |
| Q5 右侧 | Q6 左侧 | Q7 标准 | Q8 标准 |
| | | | |

| | | | |
|----|-------|------------|-------|
| 设计 | 校对 | 审核 | 工艺 |
| 标记 | 处数 | 分区 | 更改文件号 |
| | 0.H.W | 2023/11/15 | 标准化 |
| | | | 版本 |
| | | | V1.0 |
| | | | 签名 |
| | | | 年月日 |
| | | | 选型技术号 |

| | | | |
|------------------------------------|------|--------|-----|
| OUBANG www.oubang-motor.com | 视图方式 | 重量 | 比例 |
| | | 8.98KG | 1:5 |
| 共 1 张 第 1 张 | | A4 | |

浙江欧邦电机有限公司

GH 卧式小齿轮马达

GH22-200W

| |
|--------|
| 电机详细登记 |
| 旧版图号 |
| 版次 |
| 日期 |