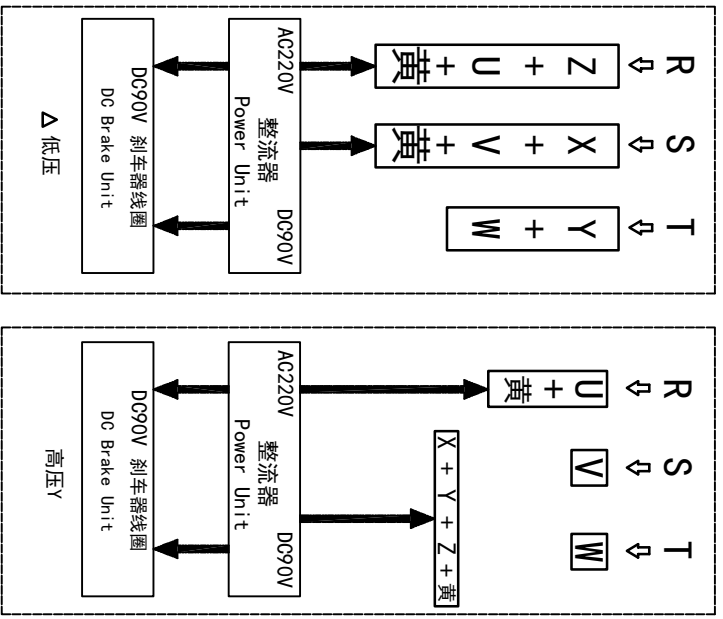
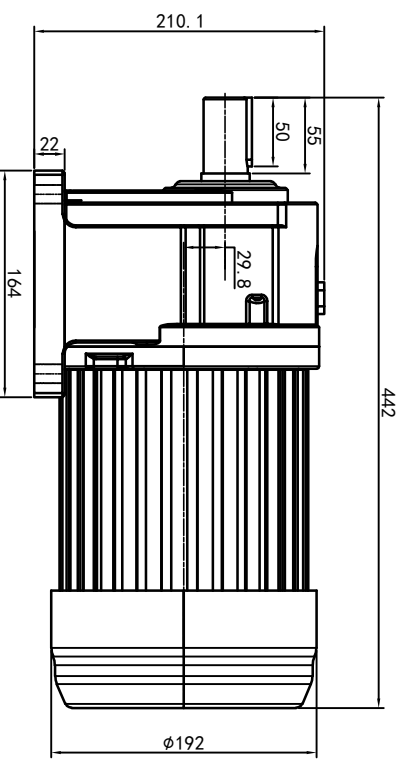
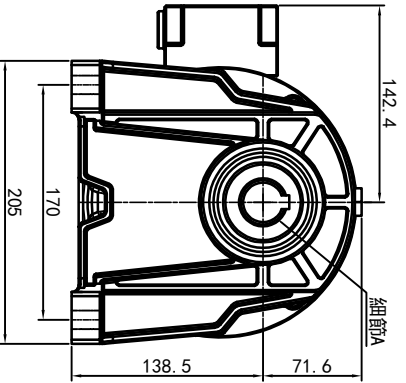
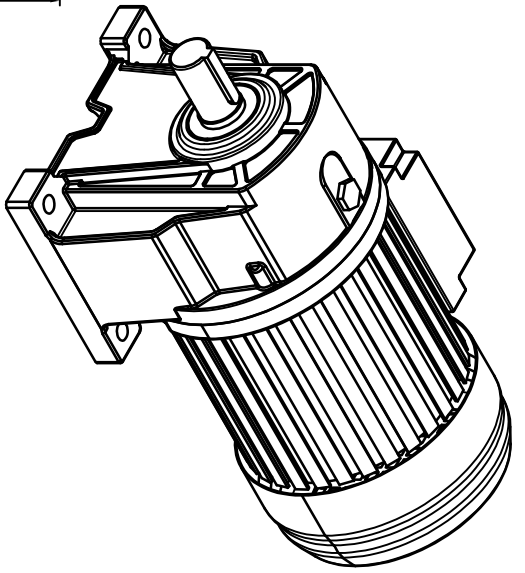
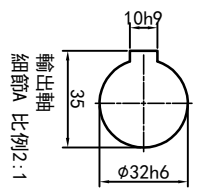
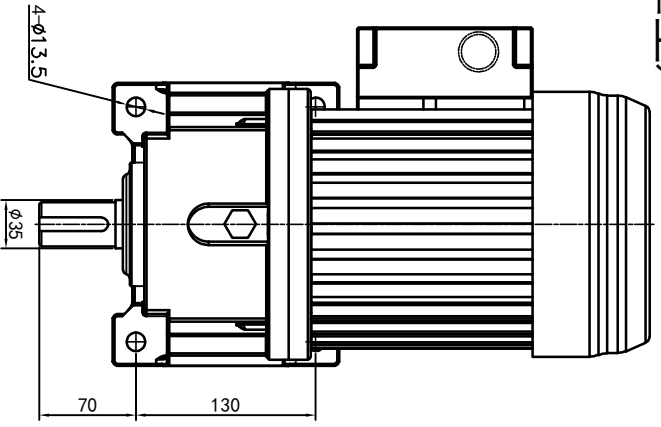


# 型号: GH-32-1500-i-S-B-G1-LD (缩框型)



功率: 1.5kw (2HP)  
 极数: 4P  
 电压: 3相220V/380V  
 接法: Δ / Y  
 频率: 50Hz/60Hz  
 减速比: 40~100  
 扭矩: 342. 02~820. 26Nm



接线盒方向与入线口方向	Q1-左方向	Q2-右方向	Q3-上方向	Q4-下方向	Q1 标准	Q2 轴向上	Q3 倒装	Q4 轴向下
Q1-左方向	LD	LT	LO	LO	Q1 标准	Q2 轴向上	Q3 倒装	Q4 轴向下
Q2-右方向	RD	RT	RL	RL	Q1 标准	Q2 轴向上	Q3 倒装	Q4 轴向下
Q3-上方向	TL	TR	TL	TL	Q1 标准	Q2 轴向上	Q3 倒装	Q4 轴向下
Q4-下方向	DL	DR	DL	DL	Q1 标准	Q2 轴向上	Q3 倒装	Q4 轴向下
Q1 标准	LF	LB	RF	RB	Q1 标准	Q2 轴向上	Q3 倒装	Q4 轴向下
Q2 轴向上	TF	TB	DF	DB	Q1 标准	Q2 轴向上	Q3 倒装	Q4 轴向下
Q3 倒装	LF	LB	RF	RB	Q1 标准	Q2 轴向上	Q3 倒装	Q4 轴向下
Q4 轴向下	TF	TB	DF	DB	Q1 标准	Q2 轴向上	Q3 倒装	Q4 轴向下

设计	0.H.W	2023/11/17	标准	签名	年月日	选型技术号	视图方式	重量	比例	浙江欧邦电机有限公司
审核			版本	V1.0			共 1 张 第 1 张	34.55KG	1:6	GH 卧式小齿轮马达
工艺			批准							GH32-1500w-B (缩框型)



www.oubang-motor.com