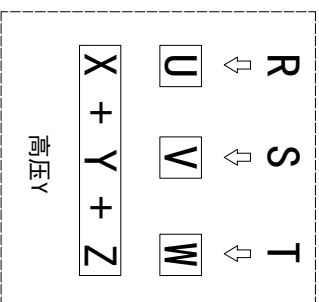
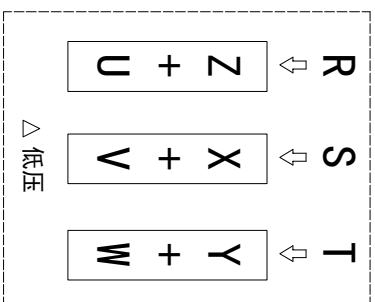
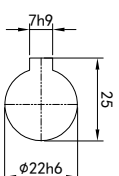
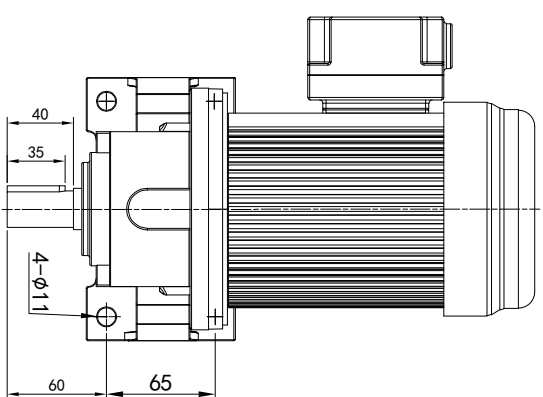


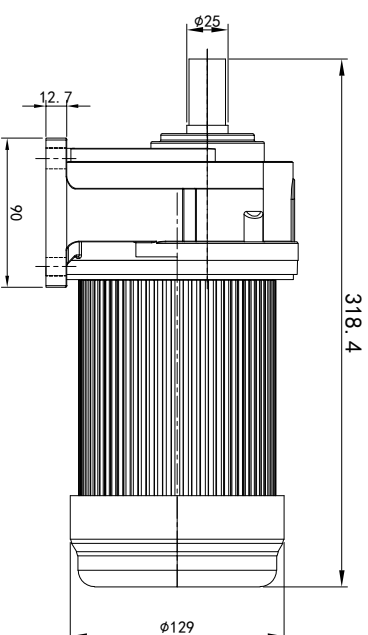
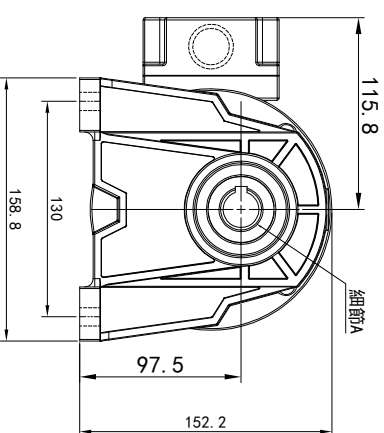
型号: GH-22-200-i-S-G1-LB



功率: 0.2kw (1/4HP)
 极数: 4P
 电压: 3相220V/380V
 接法: Δ / Y
 频率: 50Hz/60Hz
 减速比: 10~90
 扭矩: 12.15~100.94 Nm



输出轴
 细节A 比例2:1



接线盒方向与入线口方向

61-左方向	62-右方向	63-上方向	64-下方向
LD	LT	RD	RT
LF	LB	RF	RB
		TF	TB
		DF	DB

卧式-排气孔方向

Q1 标准	Q2 轴向上	Q3 倒装	Q4 轴向下
Q5 右侧	Q6 左侧	Q7 标准	Q8 标准

设计	校对	审核	工艺
标记	处数	分区	更改文件号
Q.H.W	2023/11/15	标准	版本
			V1.0
			签名
			年月日
			选型技术号
			批准

OPG
 OUBANG
 www.oubang-motor.com

视图方式 重量 比例

共 1 张 第 1 张 8.98KG 1:5

浙江欧邦电机有限公司

GH 卧式小齿轮马达

GH22-200W

电机详细登记
旧版图号
版别号
日期