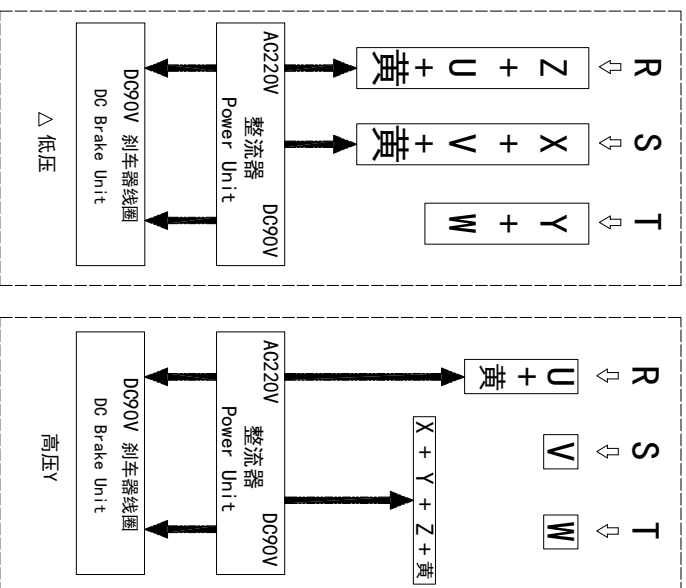
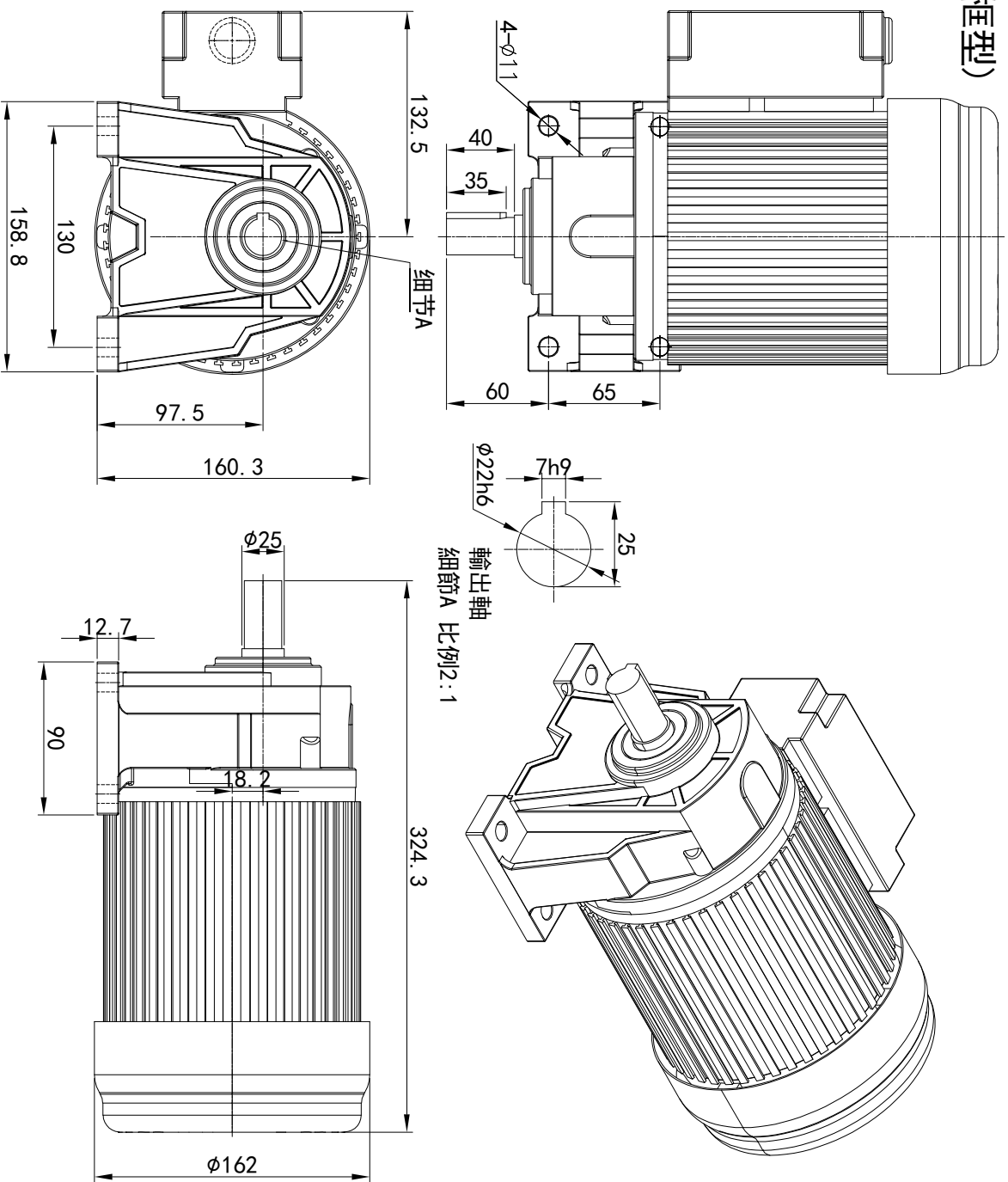


型号: GH-22-400-i-S-B-G1-LB (缩框型)



功率: 0.4kw (1/2HP)
 极数: 4P
 电压: 3相220V/380V
 接法: Δ / Y
 频率: 50Hz/60Hz
 减速比: 15~90
 扭矩: 35.28~202.86 Nm



电机详细登记		接线盒方向与入线口方向		卧式-排气孔方向		设计		选型技术号		浙江欧邦电机有限公司								
旧版图号	G1-左方向	G2-右方向	G3-上方向	G4-下方向	Q1 标准	Q2 轴向上	Q3 倒装	Q4 轴向下	标记	处数	分区	更改文件号	签名	年月日	视图方式	重量	比例	GH 卧式小齿轮马达
版号	LD	LT	RD	RT	TL	TR	DL	DR	设计	O.H.W	2023/11/13	标准化	版本	V1.0	共 1 张	第 1 张	A4	GH22-400W-B (缩框型)
电机型号	LF	LB	RF	RB	TF	TB	DF	DB	审核									
名字									工艺									
日期																		

OPG

www.oubang-motor.com