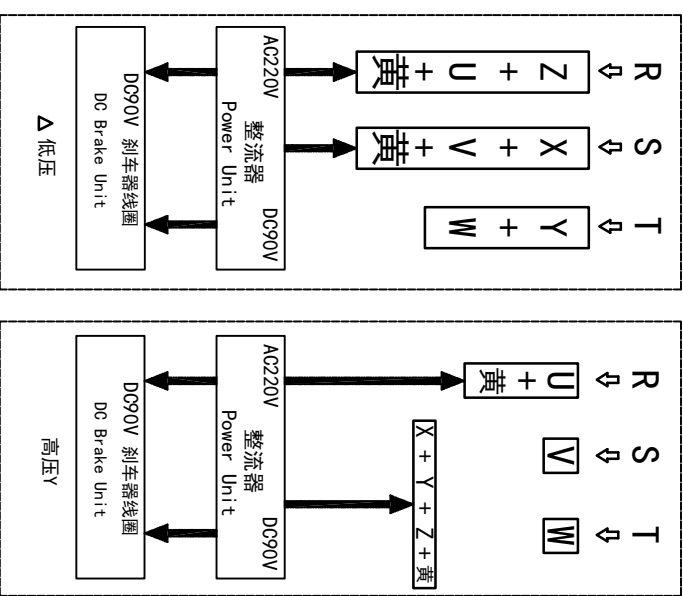
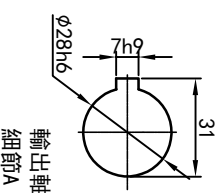
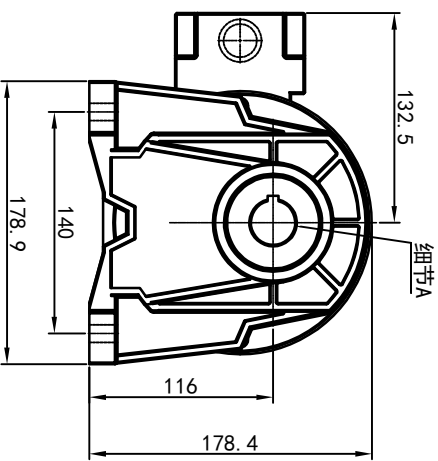
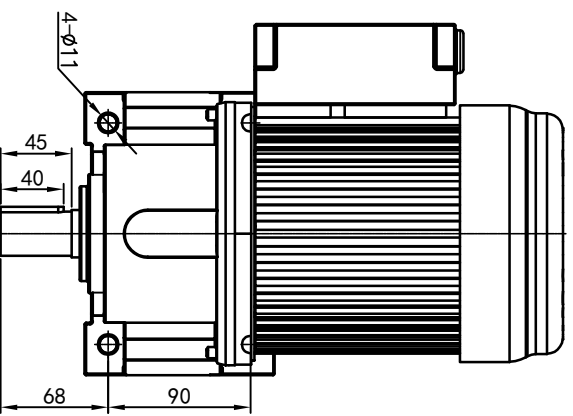


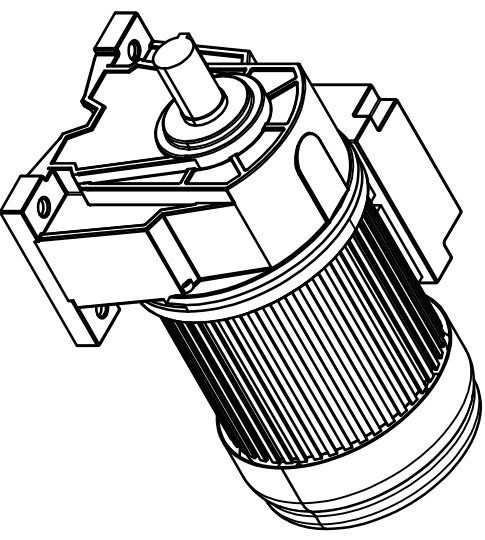
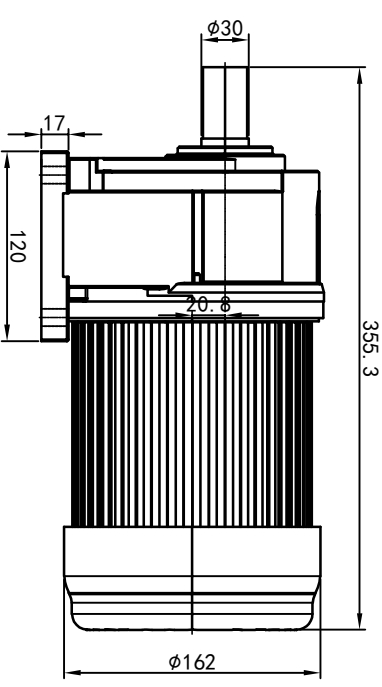
型号: GH-28-400-i-S-B-G1-LB



功率: 0.4kw (1/2HP)
 极数: 4P
 电压: 3相220V/380V
 接法: Δ / Y
 频率: 50Hz/60Hz
 减速比: 15~90
 扭矩: 35.28~202.86 Nm



输出轴
 细节A 比例2:1



接线盒方向与入线口方向		卧式-排气孔方向		设计		OUBANGS		浙江欧邦电机有限公司	
G1-左方向	G2-右方向	G3-上方向	G4-下方向	Q1 标准	Q2 轴向上	Q3 倒装	Q4 轴向下	设计	GH 卧式小齿轮马达
LD	LI	RD	RI	TL	TR	DL	DR	设计	
LF	LB	RF	RB	TF	TB	DF	DB	校核	
								审核	
								工艺	
标记				O.H.W				2023/9/4	
分区				更改文件号				标准	
签名				版本				V1.0	
motor.cdm				年份				2023	
选型技术号				标准				V1.0	
www.oubang-				重量				14.83KG	
视图方式				比例				1:5	
共 1 张 第 1 张				A4				GH28-400w-S-B	