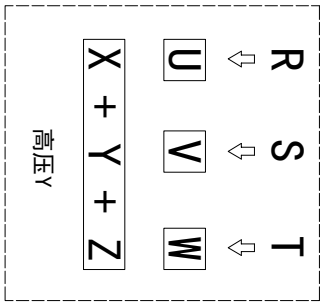
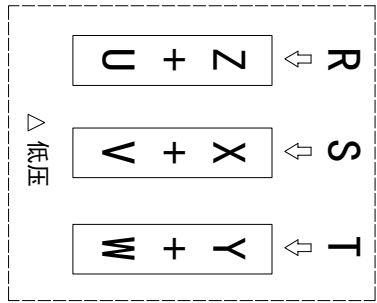
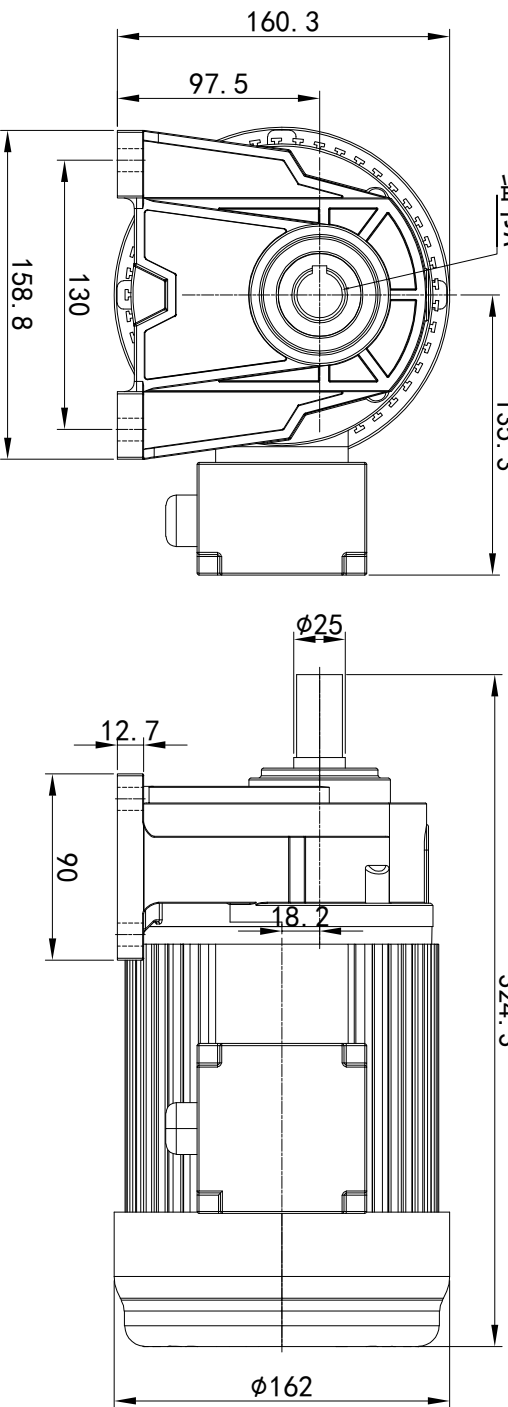
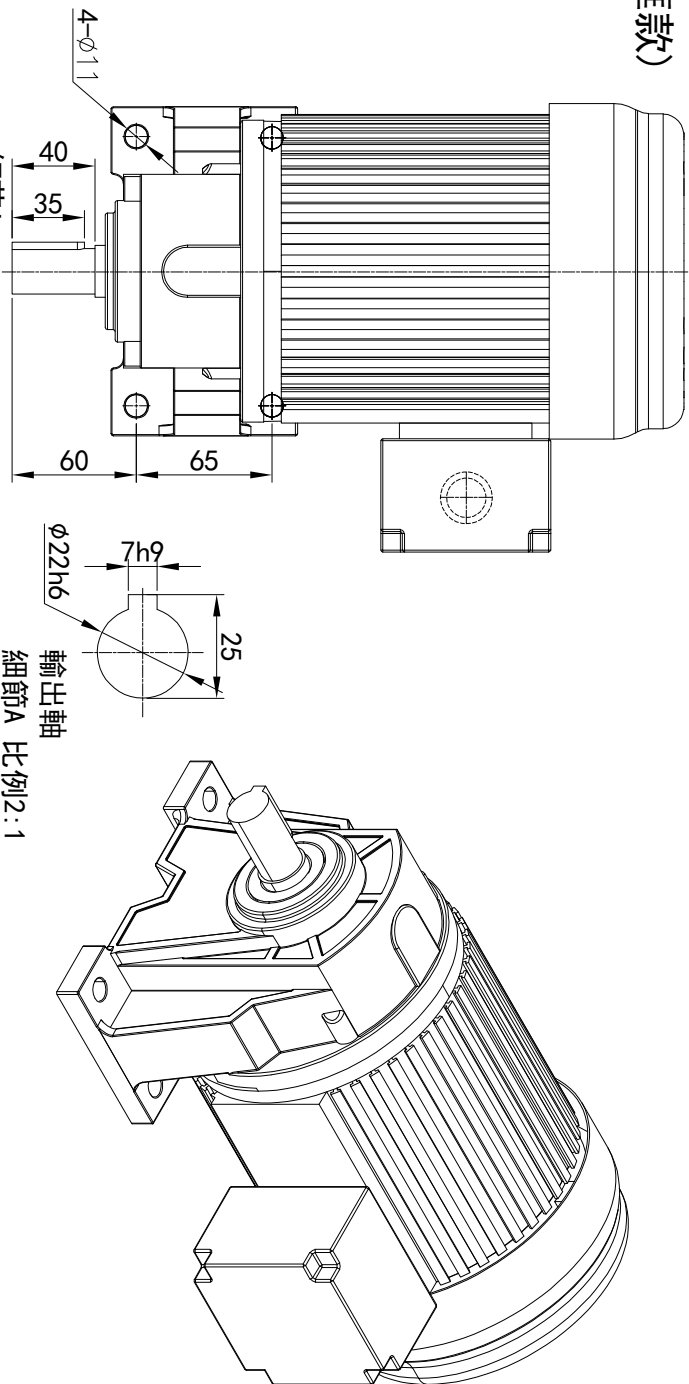


# 型号: GH-22-400-i-S-G2-RD (缩框款)

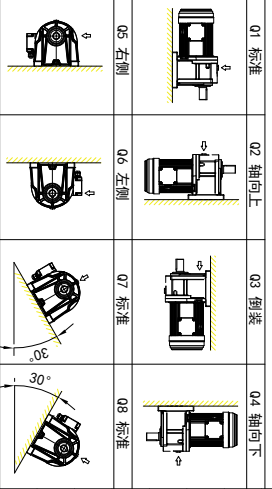
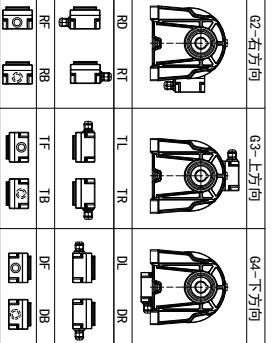


功率: 0.4kw (1/2HP)  
 极数: 4P  
 电压: 3相220V/380V  
 接法:  $\Delta$  / Y  
 频率: 50Hz/60Hz  
 减速比: 15~90  
 扭矩: 35.28~202.86 Nm



接线盒方向与入线口方向

卧式-排气孔方向



设计	校核	工艺
处数	分区	更改文件号
0	H	W
2023/11/13	标准化	版本
V1.0	签名	年月日
选型技术号	批准	

视图方式	重量	比例
	11.58KG	1:4
共 1 张	第 1 张	A4

浙江欧邦电机有限公司  
 GH 卧式小齿轮马达  
 GH22-400w (缩框型)

电机详细登记
旧版图号
版次
日期



OU BANG  
 www.oubang-motor.com