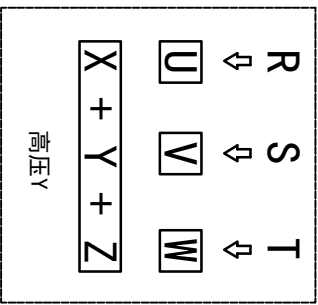
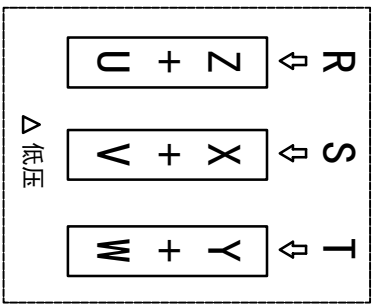
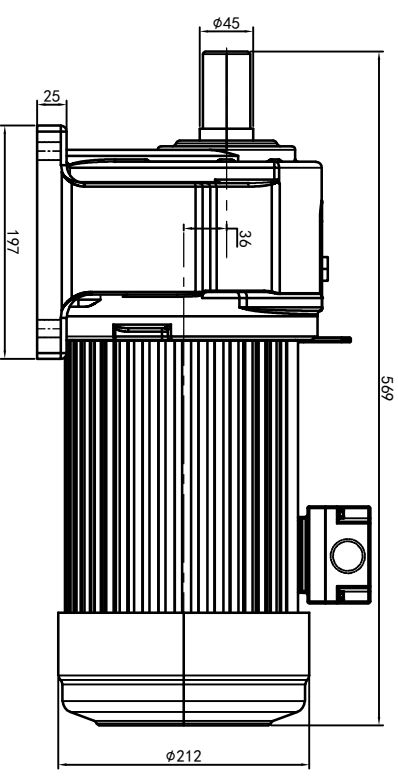
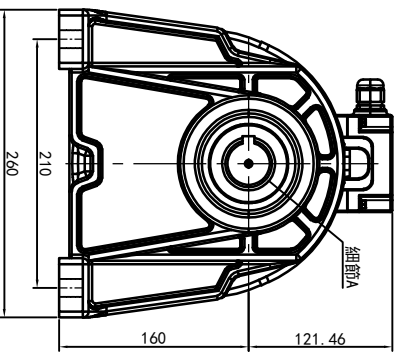
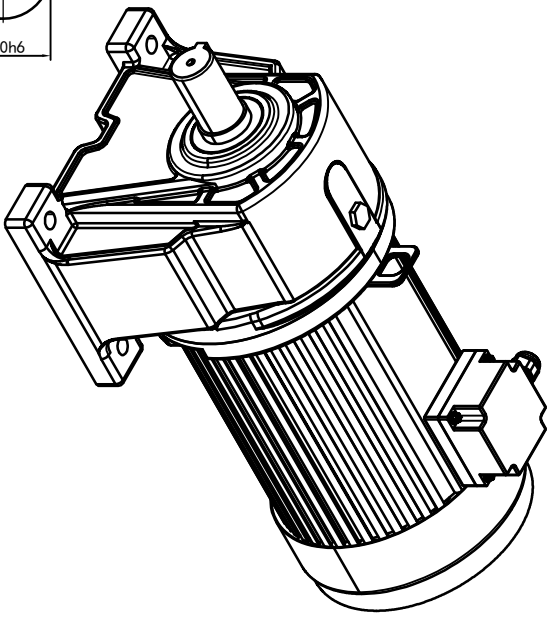
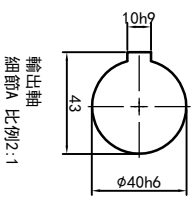
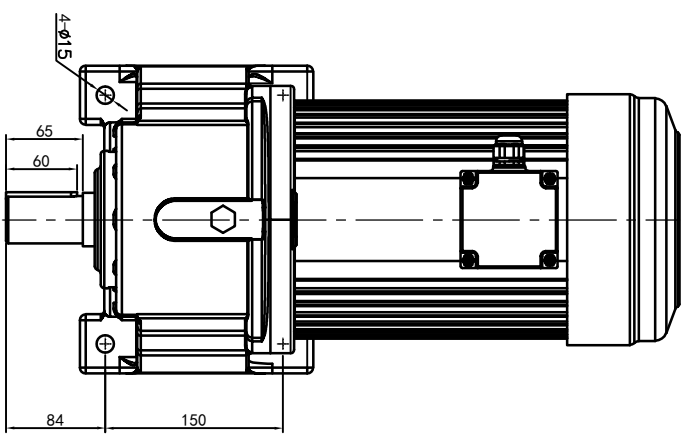


型号: GH-40-3700-i-S-G3-TL



功率: 3.7kw (5HP)
 极数: 4P
 电压: 3相220V/380V
 接法: Δ / Y
 频率: 50Hz/60Hz
 減速比: 3~10
 扭矩: 58.8~215.6Nm



接线盒方向与入线口方向	G1-左方向	G2-右方向	G3-上方向	G4-下方向			
LD	LI	RO	RI	TL	TR	DL	DR
LF	LB	RF	RB	TF	TB	DF	DB

卧式-排气孔方向	Q1 标准	Q2 轴向上	Q3 倒装	Q4 轴向下
Q5 右侧	Q6 左侧	Q7 标准	Q8 标准	

设计	校对	审核	工艺
标记	处数	分区	更改文件号
0.H.W	2023/9/4	标准	版本
设计	校对	审核	工艺
签名	年月日	选择	技术号
批准			

浙江欧邦电机有限公司

www.oubang-motor.com

GH 卧式小齿轮马达

GH40-3700W-S

视图方式	重量	比例
共 1 张 第 1 张	65.68KG	1:7
		A4