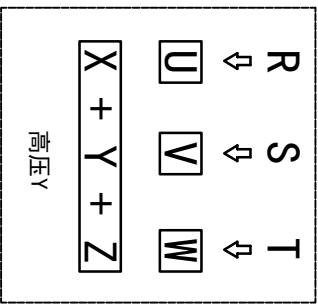
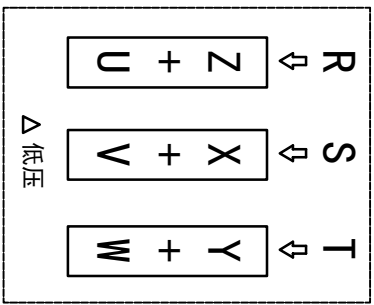
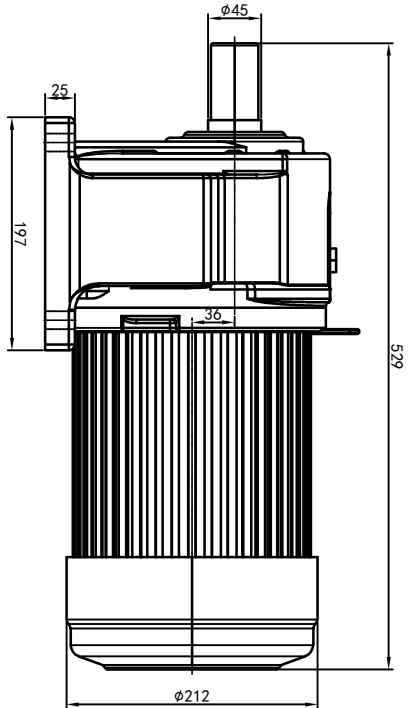
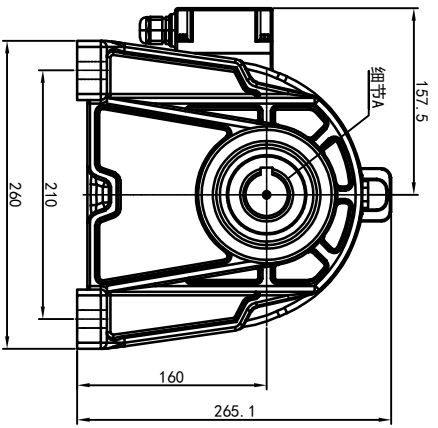
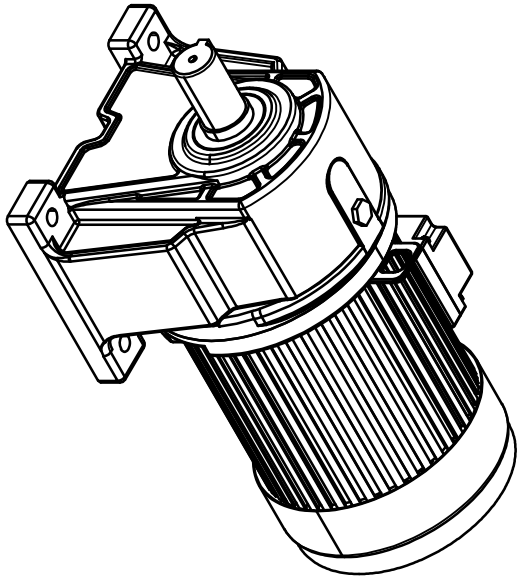
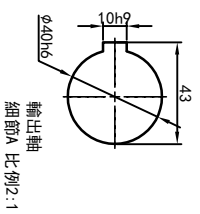
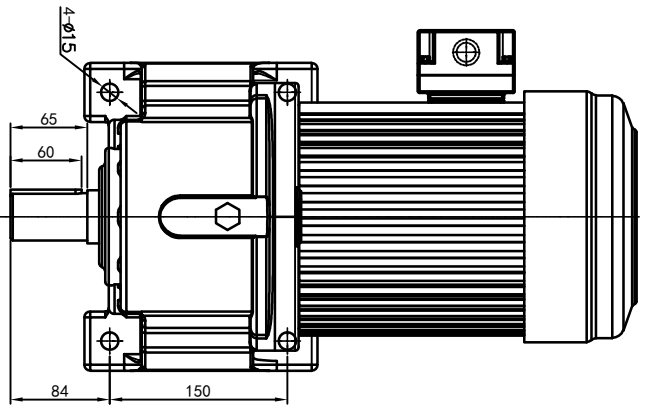


# 型号: GH-40-2200-i-S-G1-LD



功率: 2.2kw (3HP)  
 极数: 4P  
 电压: 3相220V/380V  
 接法: Δ / Y  
 频率: 50Hz/60Hz  
 减速比: 3~40  
 扭矩: 37.24~509.6 Nm



接线盒方向与入线口方向	G1-左方向	G2-右方向	G3-上方向	G4-下方向
立式-排气孔方向	Q1 标准	Q2 轴向上	Q3 倒装	Q4 轴向下
卧式-排气孔方向	Q5 右侧	Q6 左侧	Q7 标准	Q8 标准

LD	LI	RO	RI	TL	TR	DL	DR
LF	LB	RF	RB	TF	TB	DF	DB

设计	校对	审核	工艺
处数	分区	更改文件号	签名
Q.H.W	2023/9/11	标准化	版本
			V1.0
			批准

浙江欧邦电机有限公司  
www.oubang-

GH 卧式小齿轮马达

GH40-2200W-S

视图方式	重量	比例
	54.68KG	1:7
共 1 张 第 1 张		
A4		