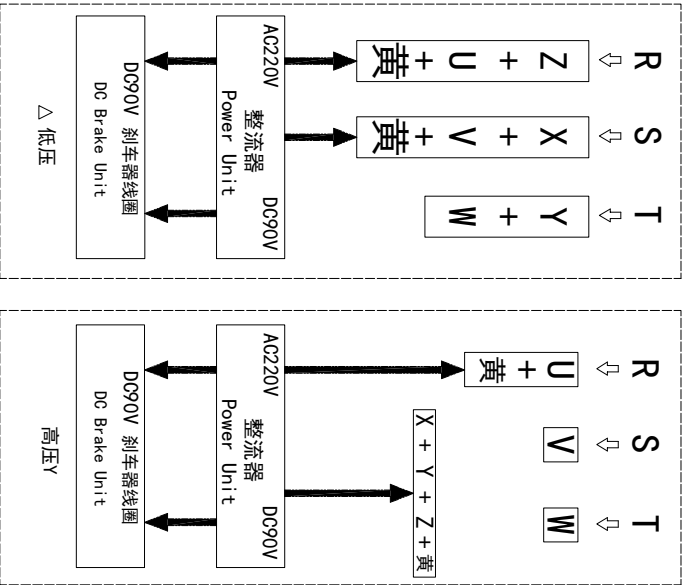
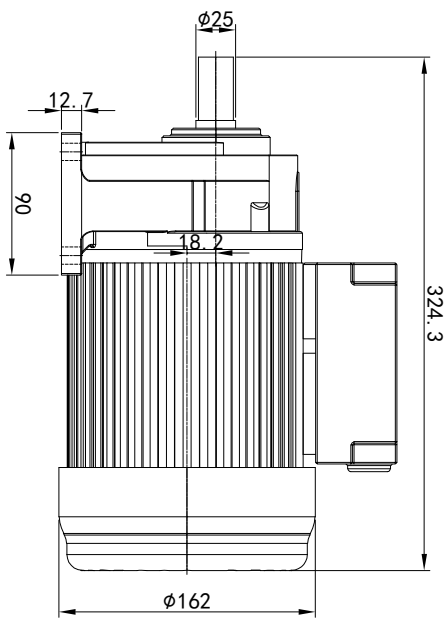
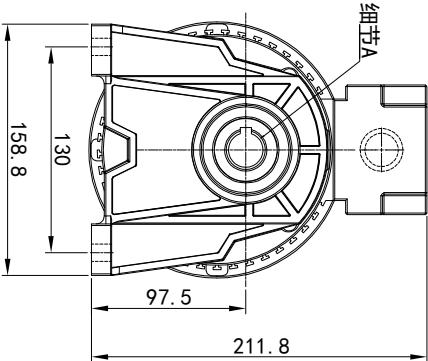
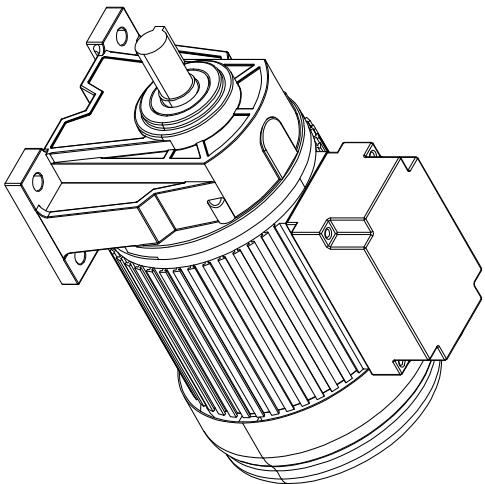
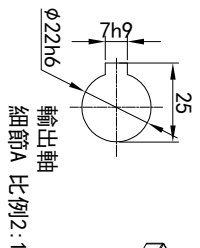
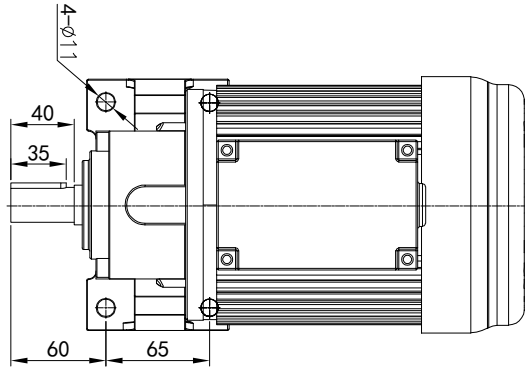


型号: GH-22-400-i-S-B-G3-TB



功率: 0.4kw (1/2HP)
 极数: 4P
 电压: 3相220V/380V
 接法: Δ / Y
 频率: 50Hz/60Hz
 减速比: 3~10
 扭矩: 6.86~23.52 Nm



电机详细登记		旧版图号		日期	
电机型号		品牌型号		名字	
61-左方向		62-右方向		63-上方向	
64-下方向		Q1 标准		Q2 轴向上	
Q3 倒装		Q4 轴向下		Q5 右侧	
Q6 左侧		Q7 标准		Q8 标准	
LD		LT		RD	
RT		TL		TR	
DL		DR		DF	
DB		LF		LB	
RF		RB		TF	
TB		DF		DB	
Q1 标准		Q2 轴向上		Q3 倒装	
Q4 轴向下		Q5 右侧		Q6 左侧	
Q7 标准		Q8 标准		设计	
O.H.W		2023/11/13		标准	
版本		V1.0		签名	
年月日		选型技术号		视图方式	
重量		11.58KG		比例	
A4		共 1 张 第 1 张		GH 卧式小齿轮马达	
GH22-400w-B		浙江欧邦电机有限公司		www.oubang-motor.com	