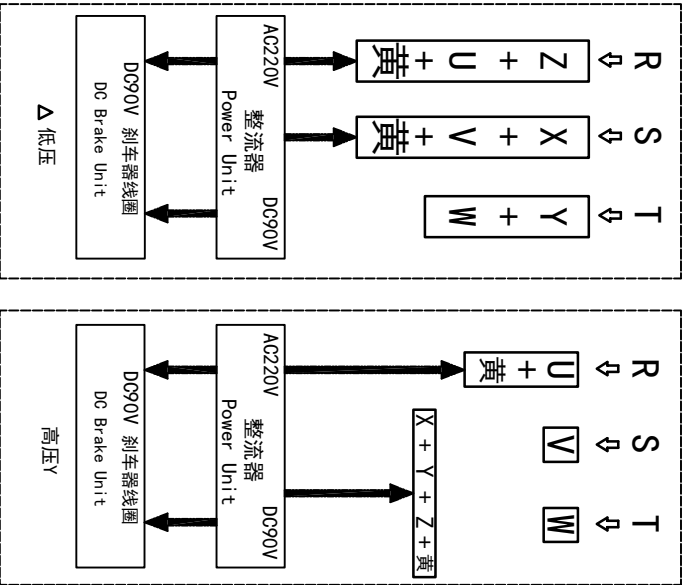
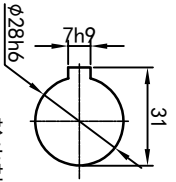
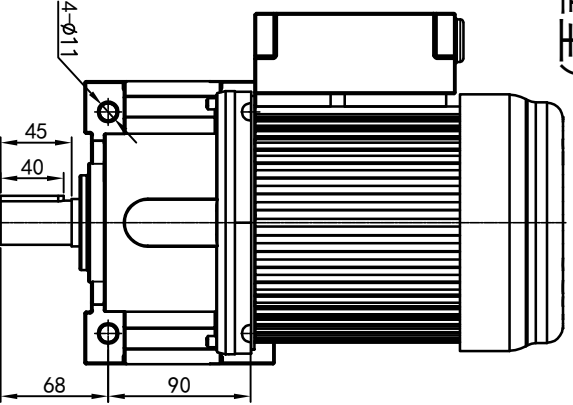


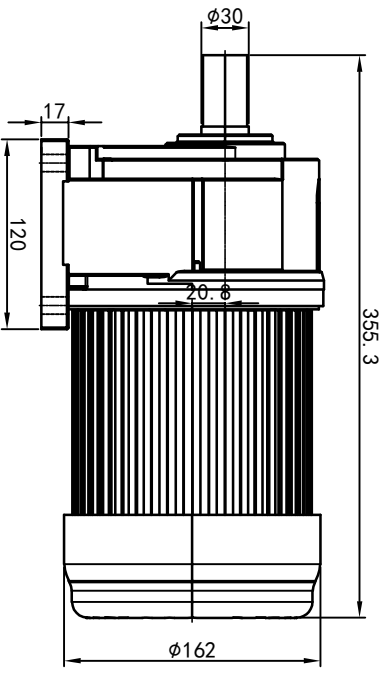
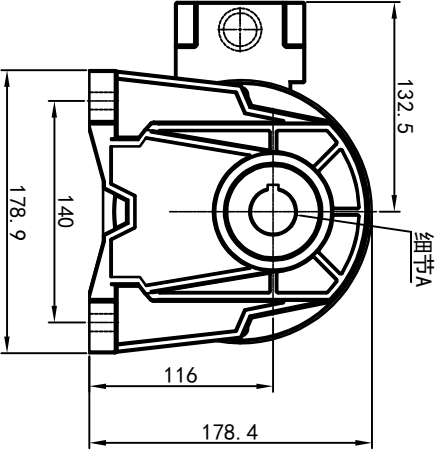
型号: GH-28-400-i-S-B-G1-LB (缩框型)



功率: 0.4kw (1/2HP)
 极数: 4P
 电压: 3相220V/380V
 接法: Δ / Y
 频率: 50Hz/60Hz
 减速比: 100~165
 扭矩: 225.4~355.74 Nm



输出轴 细节A 比例2:1



接线盒方向与入线口方向		卧式-排气孔方向		设计		OUBANG		浙江欧邦电机有限公司	
G1-左方向	G2-右方向	G3-上方向	G4-下方向	Q1 标准	Q2 轴向上	Q3 倒装	Q4 轴向下	标记	数量
								分数	更改文件号
LD	LI	RO	RI	TL	TR	DL	DR	2023/11/13	标准
LF	LB	RF	RB	TF	TB	DF	DB	版本	签名
								V1.0	年月日
				选型技术号				视图方式	
								重量	
								比例	
								共 1 张 第 1 张	
								A4	
								GH 卧式小齿轮马达	
								GH28-400w-B (缩框型)	