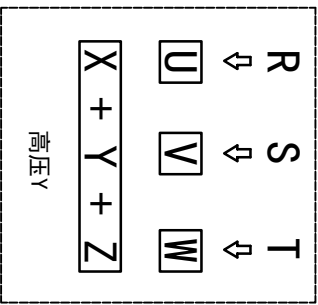
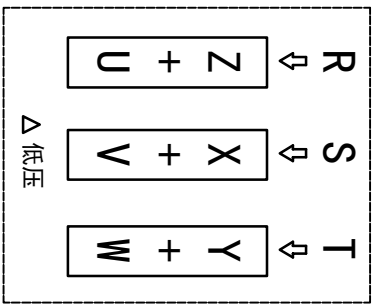
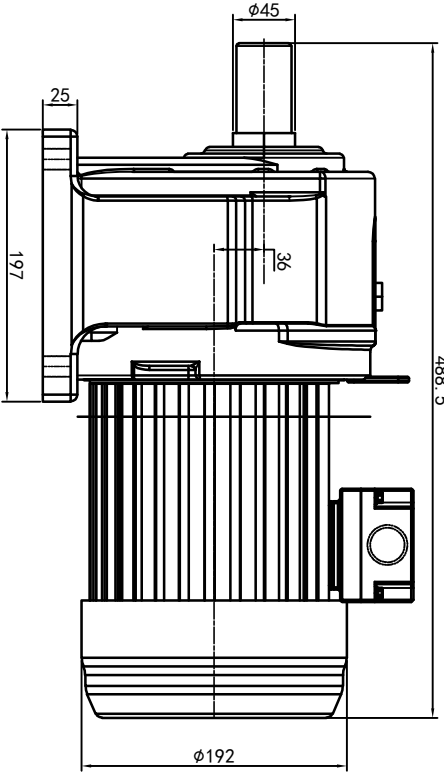
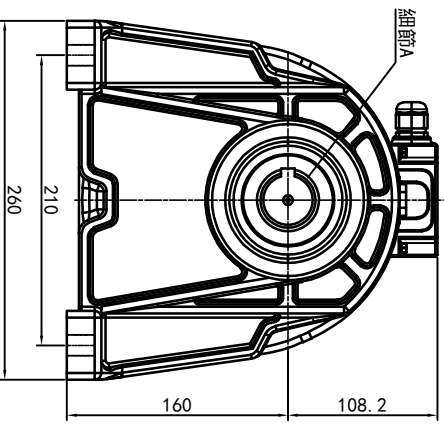
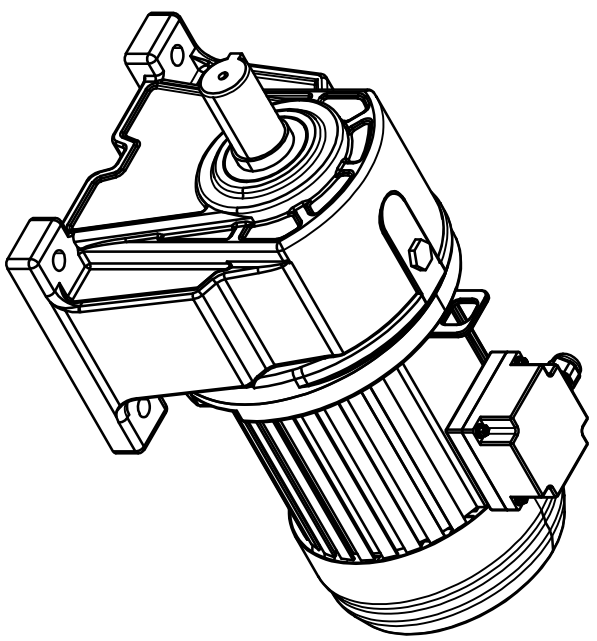
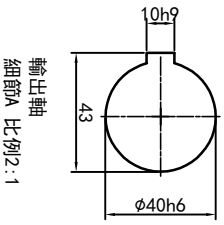
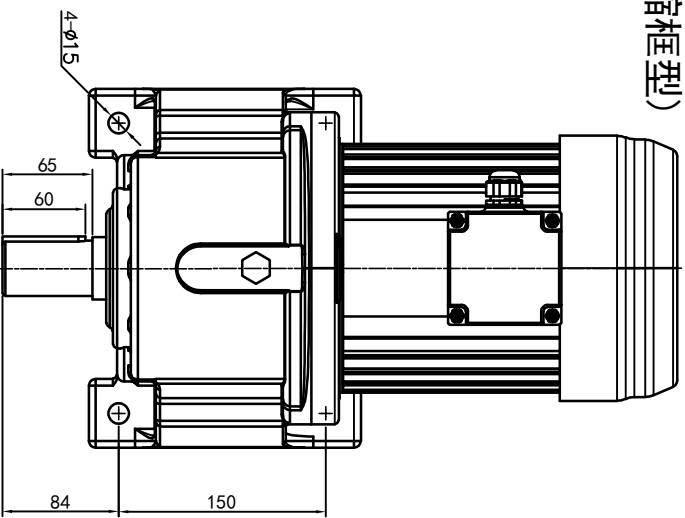


型号: GH-40-1500-i-S-G3-TL (缩框型)



功率: 1.5kw (2HP)
 极数: 4P
 电压: 3相220V/380V
 接法: Δ / Y
 频率: 50Hz/60Hz
 减速比: 120~160
 扭矩: 989.8~1293.6Nm



接线盒方向与入线口方向	
	G1-左方向
	G2-右方向
	G3-上方向
	G4-下方向
	G5-右侧
	G6-左侧
	G7-倒装
	G8-轴向下
	LF
	LB
	RF
	RB
	TF
	TB
	DF
	DB

卧式-排气孔方向	
	Q1 标准
	Q2 轴向上
	Q3 倒装
	Q4 轴向下
	Q5 右侧
	Q6 左侧
	Q7 标准
	Q8 标准

设计	处数	分区	更改文件号	签名	年月日
审核	0.H.W	2023/11/17	标准件	V1.0	
工艺			版本		
			批准		

浙江欧邦电机有限公司

www.oubang-motor.com

GH 卧式小齿轮马达

GH40-1500w (缩框型)

视图方式	重量	比例
	51.07KG	1:6
共 1 张 第 1 张		
A4		