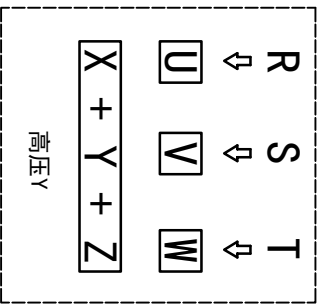
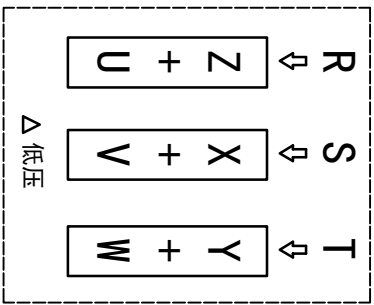
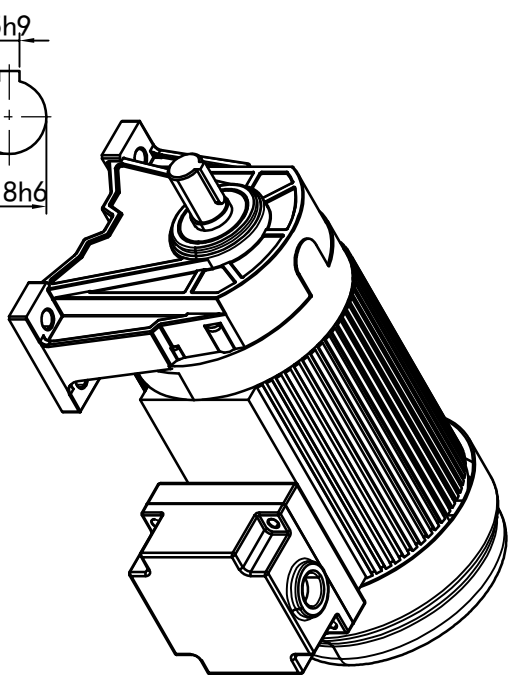
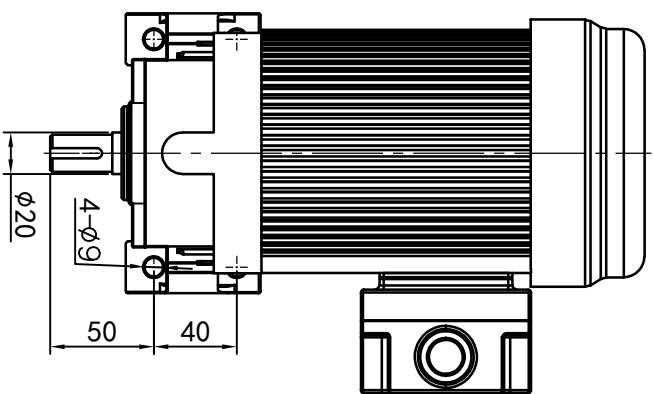


型号: GH-18-200-i-S-G2-RT

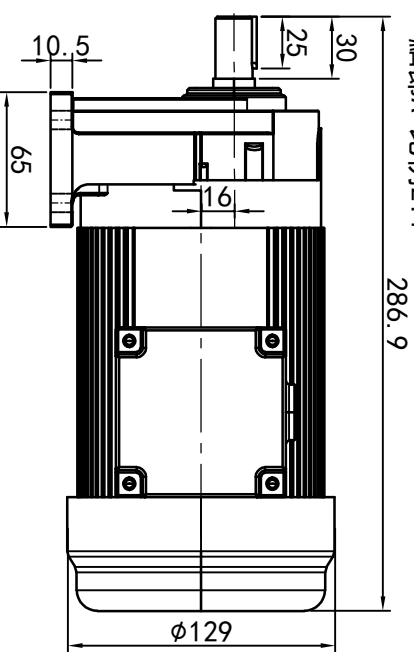
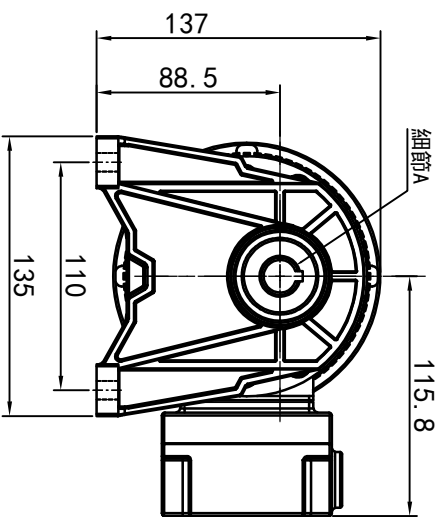


功率: 0.2kw (1/8HP)
 极数: 4P
 电压: 3相220V/380V
 接法: Δ / Y
 频率: 50Hz/60Hz
 减速比: 3~10
 扭矩: 3.63~17.64 Nm



输出轴

细节A 比例2:1



接线盒方向与入线口方向		卧式-排气孔方向		设计		OUBANGS		浙江欧邦电机有限公司	
G1-左方向	G2-右方向	G3-上方向	G4-下方向	Q1 标准	Q2 轴向上	Q3 倒装	Q4 轴向下	标记	处数
LD	LT	RD	RT	TL	TR	DL	DR	0.H.W	2023/8/22
LF	LB	RF	RB	TF	TB	DF	DB	更改文件号	标准号
								版本	V1.1
								签名	
								年月日	
								选型技术号	
								视图方式	重量
								7.17KG	1:4
								共 1 张 第 1 张	A4
								GH 卧式小齿轮马达	
								GH18-200w-S	