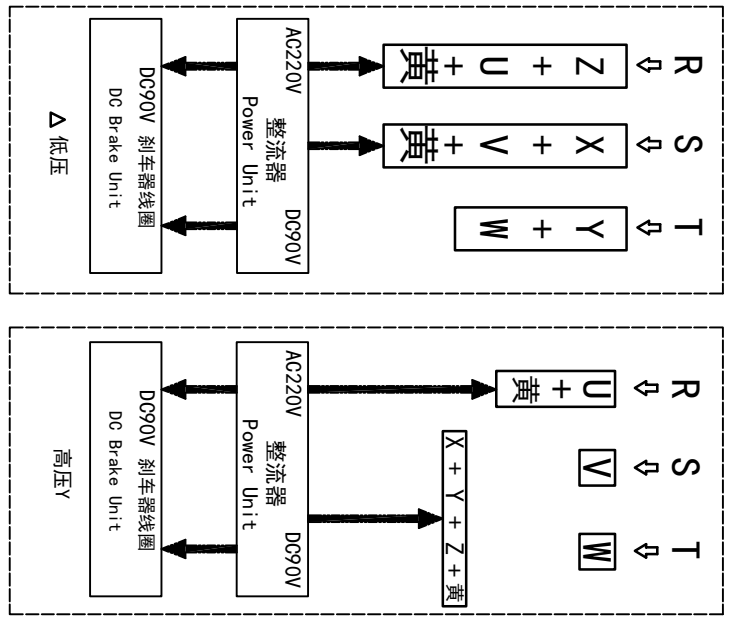
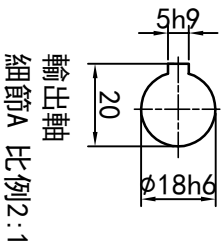
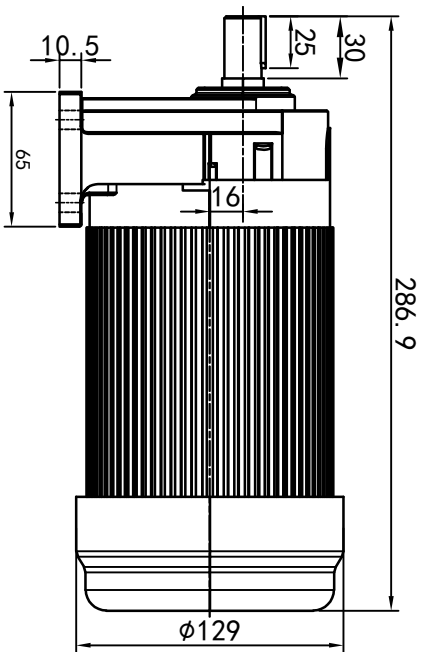
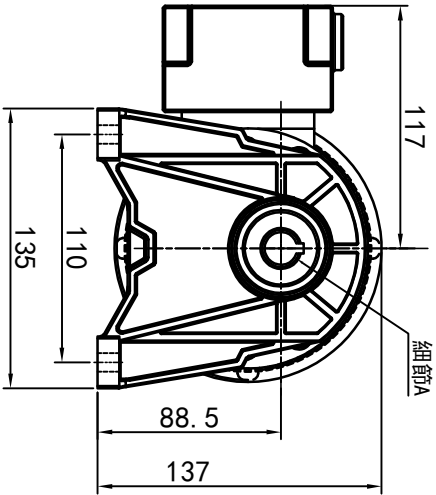
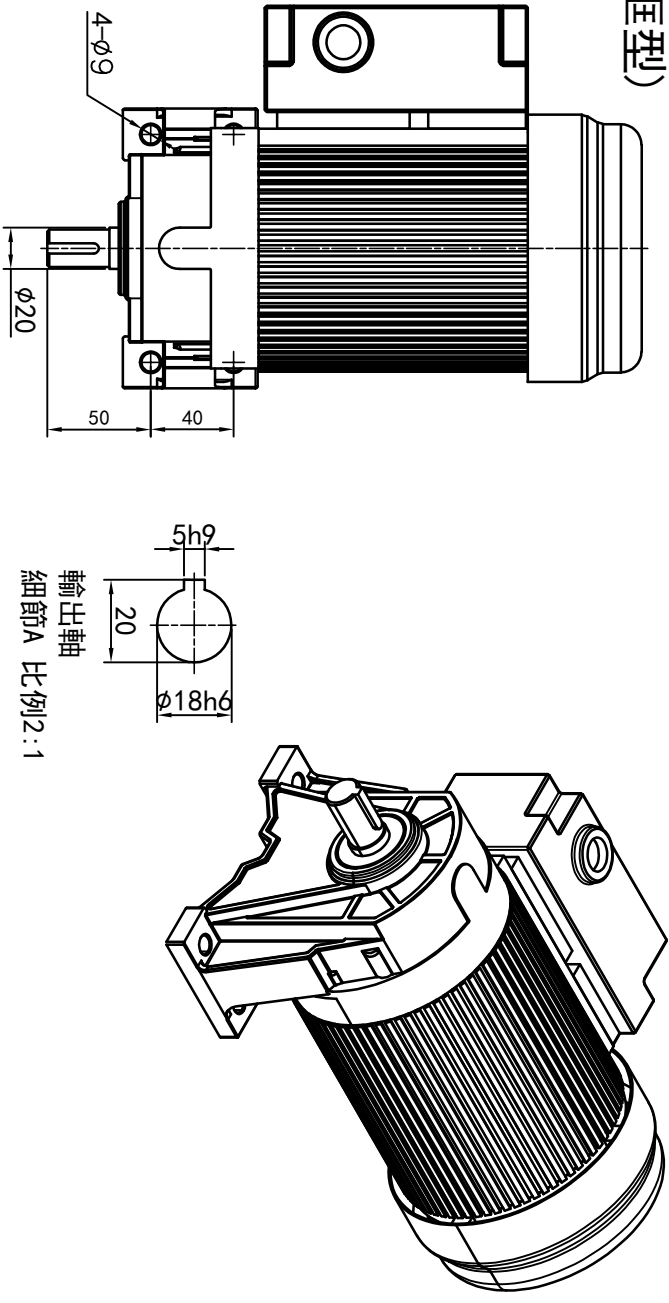


型号: GH-18-200-i-S-B-G1-LT (缩框型)



功率: 0.2kw (1/8HP)
 极数: 4P
 电压: 3相220V/380V
 接法: Δ / Y
 频率: 50Hz/60Hz
 减速比: 15~90
 扭矩: 17.64~100.94 Nm



接线盒方向与入线口方向		卧式-排气孔方向		设计		OUBANG		浙江欧邦电机有限公司	
G1-左方向	G2-右方向	G3-上方向	G4-下方向	G1 标准	G2 轴向上	G3 倒装	G4 轴向下	标记	处数
								设计	O.H.W
LD	LI	RD	RI	TL	TR	DL	DR	2023/11/15	2023/11/15
LF	LB	RF	RB	TF	TB	DF	DB	更改文件号	标准号
								版本	V1.0
								签名	
								年月日	
								选型技术号	
								视图方式	重量
								7.17KG	1:4
								比例	A4
								共 1 张 第 1 张	
								GH18-200w-B (缩框型)	