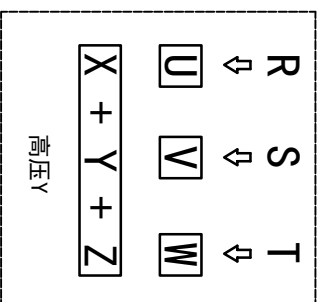
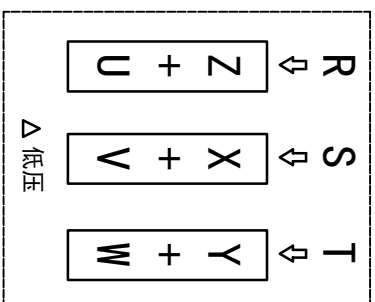
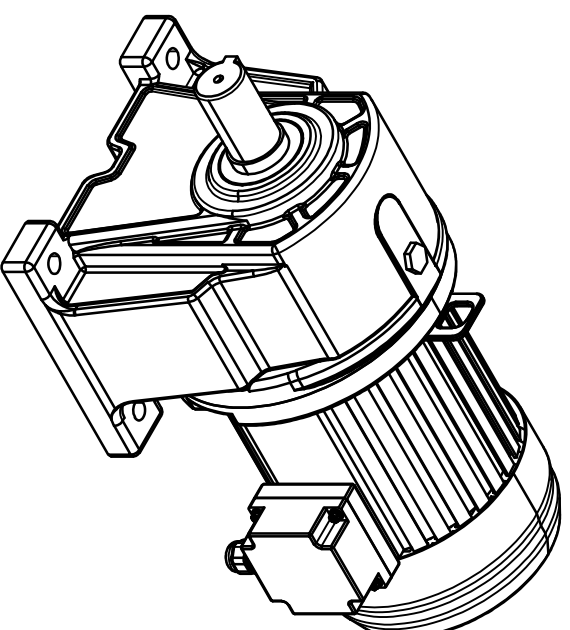
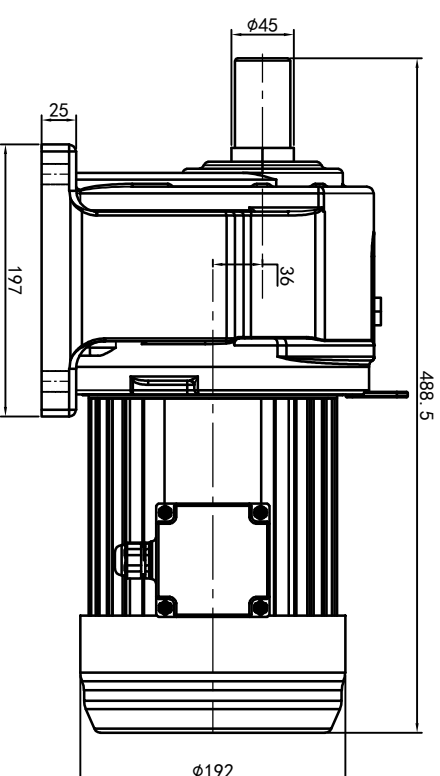
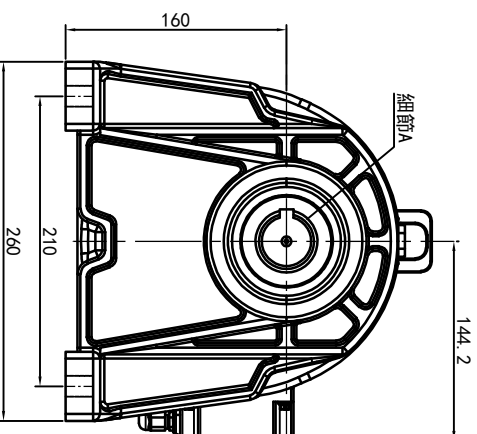
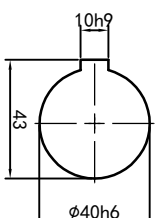
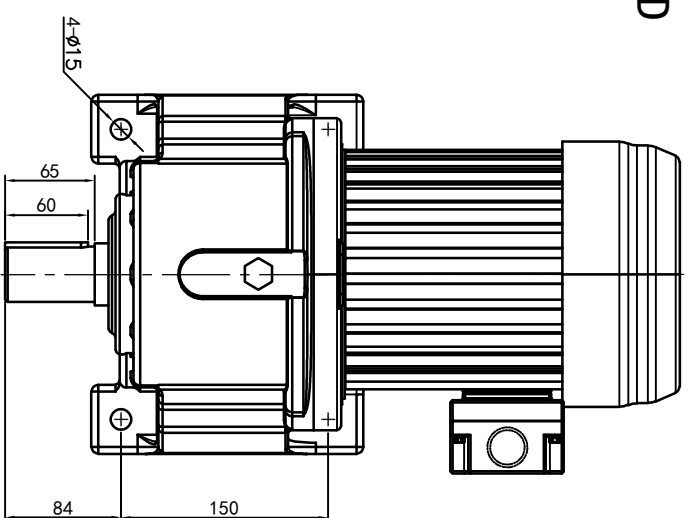


# 型号: GH-40-1500-i-S-G2-RD

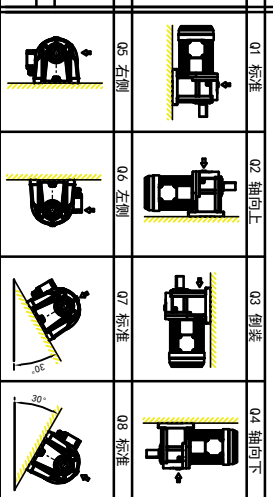
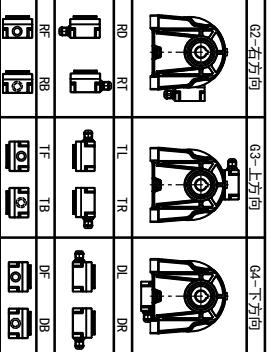


功率: 1.5kw (2HP)  
 极数: 4P  
 电压: 3相220V/380V  
 接法: Δ / Y  
 频率: 50Hz/60Hz  
 减速比: 40~100  
 扭矩: 342. 02~820. 26Nm



## 接线盒方向与入线口方向

## 卧式-排气孔方向



设计	校对	审核	工艺
0.H.W			
2023/9/4			
更改文件号	标准号	版本	批准
		V1.0	
签名	年月日		
选型技术号			



浙江欧邦电机有限公司

GH 卧式小齿轮马达

视图方式

重量

51.07KG

比例

1:6

共 1 张 第 1 张

A4

GH40-1500W-S