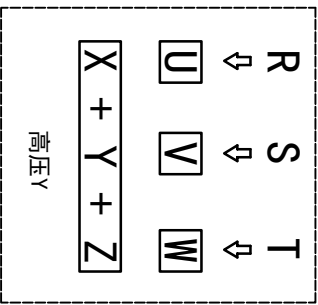
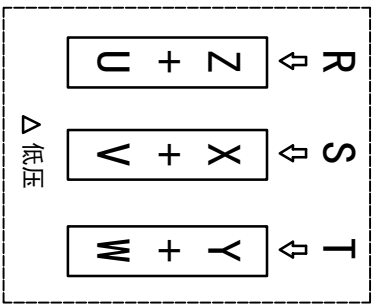
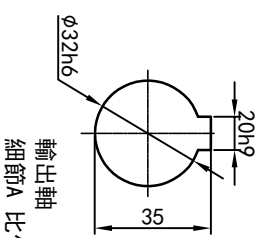
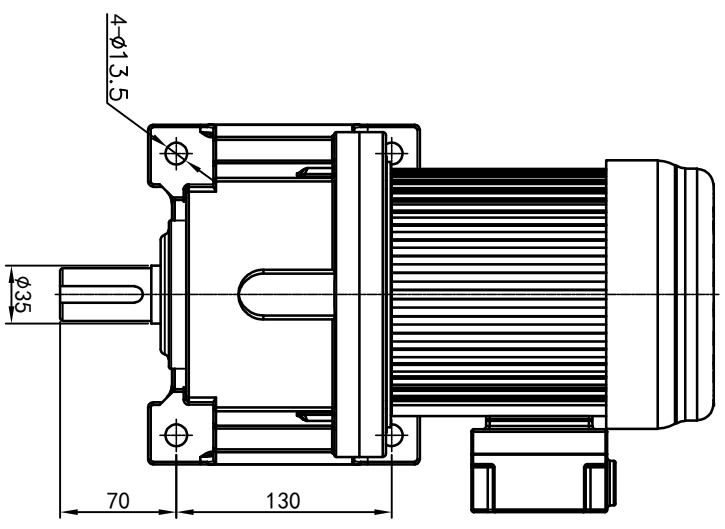


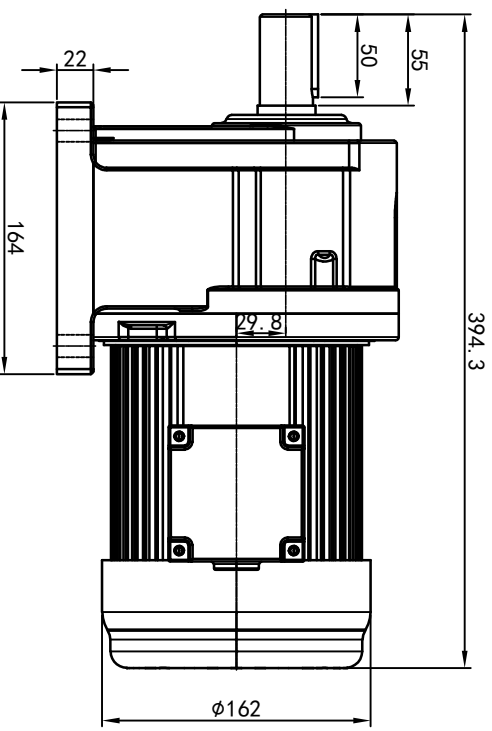
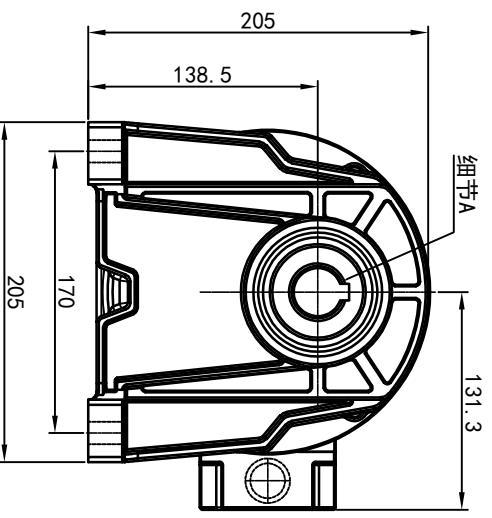
型号: GH-32-400-i-S-G2-RB



功率: 0.4kw (1/2HP)
 极数: 4P
 电压: 3相220V/380V
 接法: Δ / Y
 频率: 50Hz/60Hz
 减速比: 100~200
 扭矩: 225.4~423.36 Nm



输出轴
 细节A 比例2:1



接线盒方向与入线口方向	
G1-左方向	G2-右方向
G3-上方向	G4-下方向
G5-右侧	G6-左侧
G7-倒装	G8-轴向下
G9-轴向上	G10-轴向左
G11-轴向右	G12-轴向上
G13-轴向下	G14-轴向左
G15-轴向右	G16-轴向上
G17-轴向下	G18-轴向左
G19-轴向右	G20-轴向上
G21-轴向下	G22-轴向左
G23-轴向右	G24-轴向上
G25-轴向下	G26-轴向左
G27-轴向右	G28-轴向上
G29-轴向下	G30-轴向左
G31-轴向右	G32-轴向上
G33-轴向下	G34-轴向左
G35-轴向右	G36-轴向上
G37-轴向下	G38-轴向左
G39-轴向右	G40-轴向上
G41-轴向下	G42-轴向左
G43-轴向右	G44-轴向上
G45-轴向下	G46-轴向左
G47-轴向右	G48-轴向上
G49-轴向下	G50-轴向左
G51-轴向右	G52-轴向上
G53-轴向下	G54-轴向左
G55-轴向右	G56-轴向上
G57-轴向下	G58-轴向左
G59-轴向右	G60-轴向上
G61-轴向下	G62-轴向左
G63-轴向右	G64-轴向上
G65-轴向下	G66-轴向左
G67-轴向右	G68-轴向上
G69-轴向下	G70-轴向左
G71-轴向右	G72-轴向上
G73-轴向下	G74-轴向左
G75-轴向右	G76-轴向上
G77-轴向下	G78-轴向左
G79-轴向右	G80-轴向上
G81-轴向下	G82-轴向左
G83-轴向右	G84-轴向上
G85-轴向下	G86-轴向左
G87-轴向右	G88-轴向上
G89-轴向下	G90-轴向左
G91-轴向右	G92-轴向上
G93-轴向下	G94-轴向左
G95-轴向右	G96-轴向上
G97-轴向下	G98-轴向左
G99-轴向右	G100-轴向上

卧式-排气孔方向	
Q1 标准	Q2 轴向上
Q3 倒装	Q4 轴向下
Q5 右侧	Q6 左侧
Q7 标准	Q8 标准
Q9 30°	Q10 30°
Q11 30°	Q12 30°
Q13 30°	Q14 30°
Q15 30°	Q16 30°
Q17 30°	Q18 30°
Q19 30°	Q20 30°
Q21 30°	Q22 30°
Q23 30°	Q24 30°
Q25 30°	Q26 30°
Q27 30°	Q28 30°
Q29 30°	Q30 30°
Q31 30°	Q32 30°
Q33 30°	Q34 30°
Q35 30°	Q36 30°
Q37 30°	Q38 30°
Q39 30°	Q40 30°
Q41 30°	Q42 30°
Q43 30°	Q44 30°
Q45 30°	Q46 30°
Q47 30°	Q48 30°
Q49 30°	Q50 30°
Q51 30°	Q52 30°
Q53 30°	Q54 30°
Q55 30°	Q56 30°
Q57 30°	Q58 30°
Q59 30°	Q60 30°
Q61 30°	Q62 30°
Q63 30°	Q64 30°
Q65 30°	Q66 30°
Q67 30°	Q68 30°
Q69 30°	Q70 30°
Q71 30°	Q72 30°
Q73 30°	Q74 30°
Q75 30°	Q76 30°
Q77 30°	Q78 30°
Q79 30°	Q80 30°
Q81 30°	Q82 30°
Q83 30°	Q84 30°
Q85 30°	Q86 30°
Q87 30°	Q88 30°
Q89 30°	Q90 30°
Q91 30°	Q92 30°
Q93 30°	Q94 30°
Q95 30°	Q96 30°
Q97 30°	Q98 30°
Q99 30°	Q100 30°

设计	校对	审核	工艺
处数	分区	更改文件号	签名
0.H.W	2023/9/4	标准	motor.cdm
版本	批准	标准	标准
V1.0	批准	标准	标准
设计	校对	审核	工艺
处数	分区	更改文件号	签名
0.H.W	2023/9/4	标准	标准
版本	批准	标准	标准
V1.0	批准	标准	标准

浙江欧邦电机有限公司
 OUBANG
 www.oubang-

GH 卧式小齿轮马达
 GH32-400w-S

视图方式
 重量 27.95KG
 比例 1:5

共 1 张 第 1 张 A4