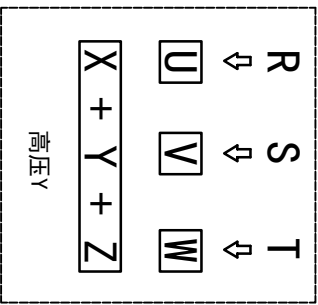
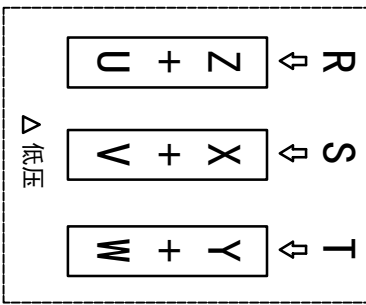
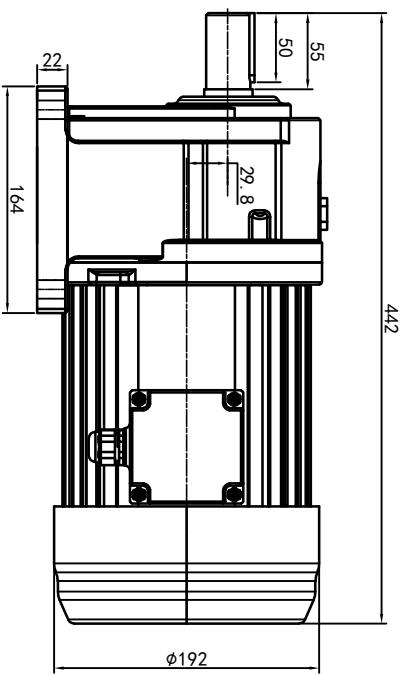
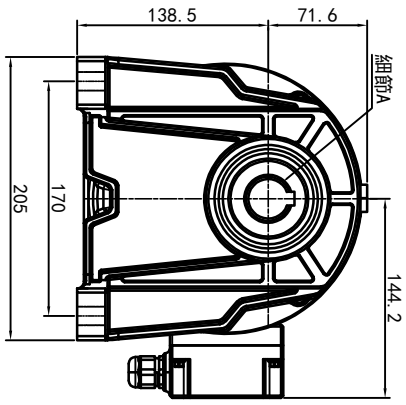
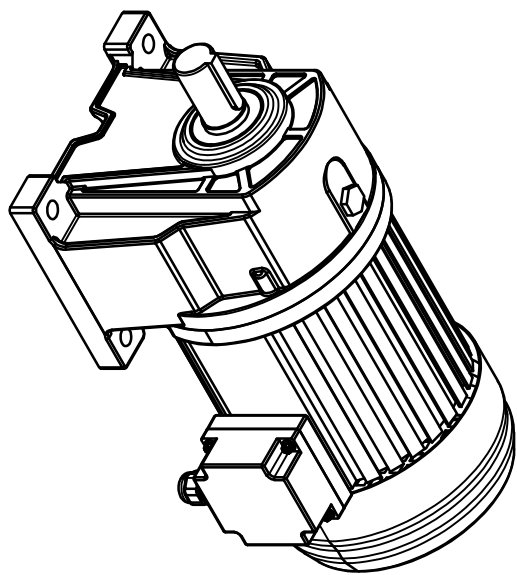
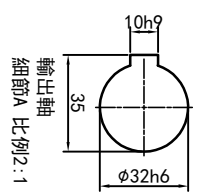
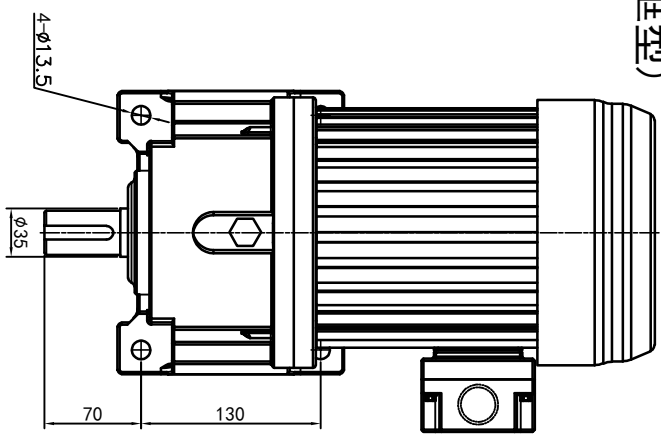


型号: GH-32-1500-i-S-G2-RD (缩框型)



功率: 1.5kw (2HP)
 极数: 4P
 电压: 3相220V/380V
 接法: Δ / Y
 频率: 50Hz/60Hz
 减速比: 40~100
 扭矩: 342.02~820.26Nm



接线盒方向与入线口方向		卧式-排气孔方向	
G1-左方向	G2-右方向	Q1 标准	Q2 轴向上
G3-上方向	G4-下方向	Q3 倒装	Q4 轴向下
LD	LT	RD	RT
LF	LB	RF	RB
TF	TB	DF	DB

设计	校核	审核	工艺
Q.H.W			
2023/11/17			
更改文件号	版本	签名	年月日
2023/11/17	V1.0		
标准号	批准		

OPG
 OUBANG
 www.oubang-motor.com

浙江欧邦电机有限公司

GH 卧式小齿轮马达

GH32-1500W (缩框型)

视图方式: 重量: 34.55KG 比例: 1:6
 共 1 张 第 1 张 A4