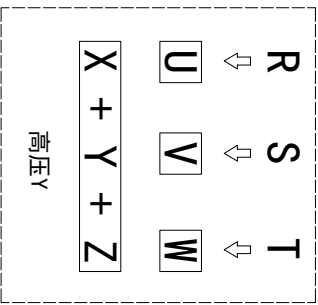
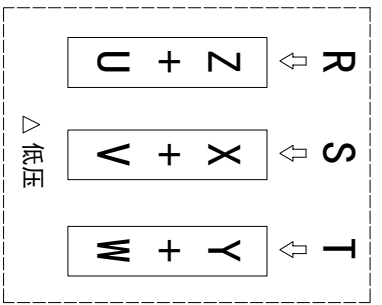
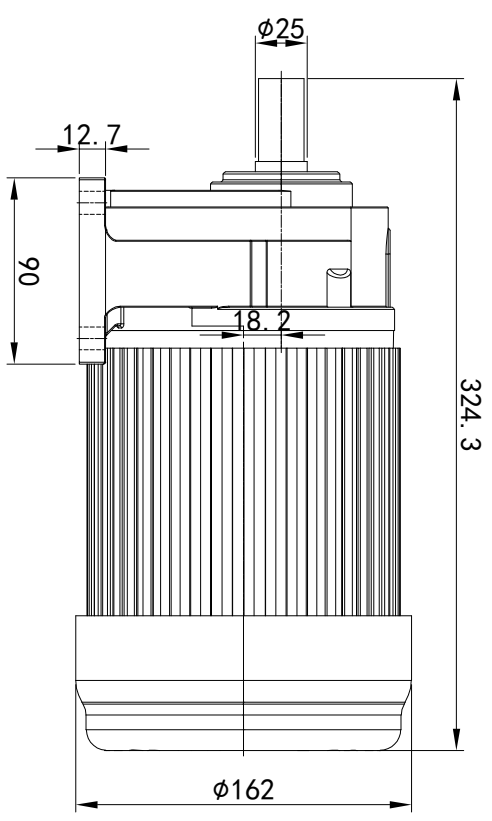
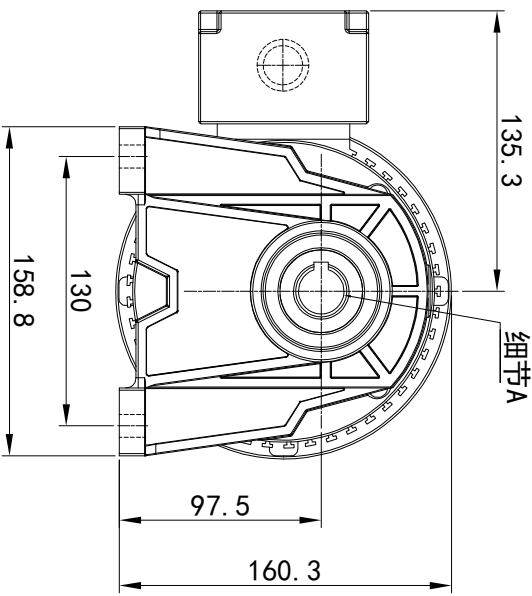
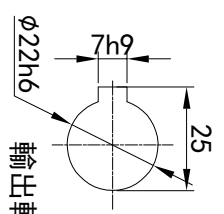
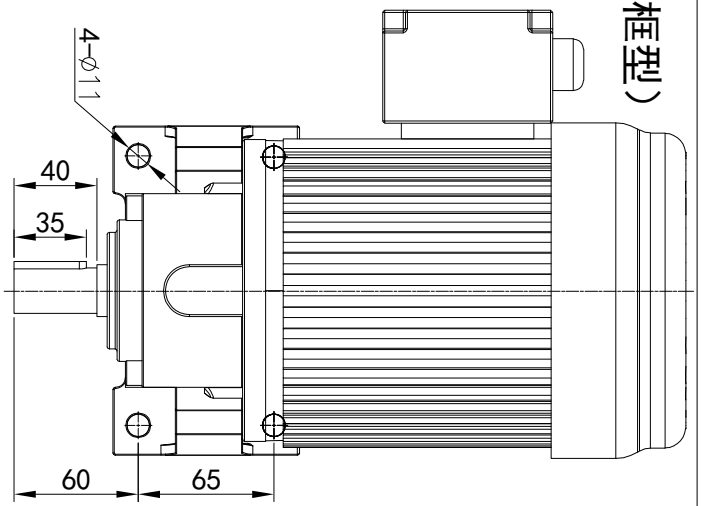


# 型号: GH-22-400-i-S-G1-LB (缩框型)



功率: 0.4kw (1/2HP)  
极数: 4P  
电压: 3相220V/380V  
接法:  $\Delta$  / Y  
频率: 50Hz/60Hz  
减速比: 15~90  
扭矩: 35.28~202.86 Nm



电机详细登记	旧版图号	61-左方向	62-右方向	63-上方向	64-下方向			
电机型号	LD	LT	RO	RT	TL	TR	DL	DR
名字	LF	LB	RF	RB	TF	TB	DF	DB
日期								

接线盒方向与入线口方向	Q1 标准	Q2 轴向上	Q3 倒装	Q4 轴向下
卧式-排气孔方向	Q5 右侧	Q6 左侧	Q7 标准	Q8 标准

设计	校对	审核	工艺
标记	处数	分区	更改文件号
0.H.W	2023/11/13	标准化	版本
			V1.0
设计	签名	年月日	选型技术号

www.oubang-motor.com

浙江欧邦电机有限公司

GH 卧式小齿轮马达

GH22-400W (缩框型)

视图方式	重量	比例
	11.58KG	1:4
共 1 张 第 1 张		
A4		