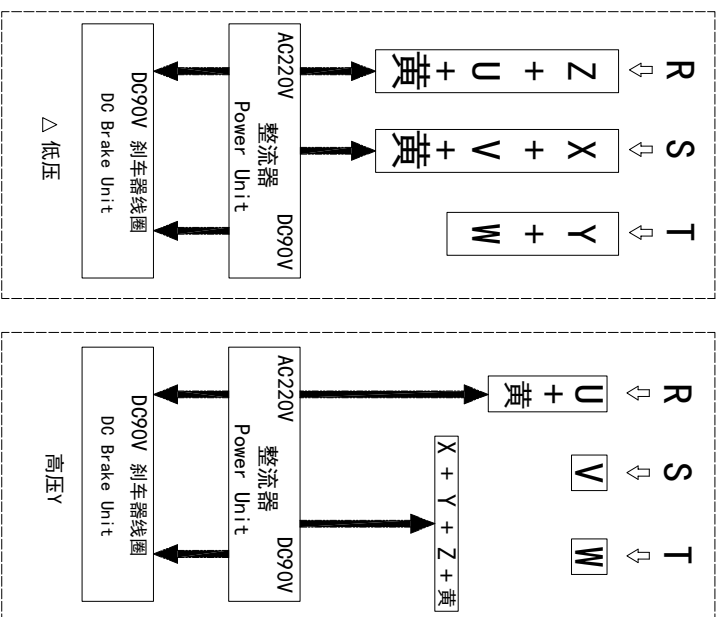
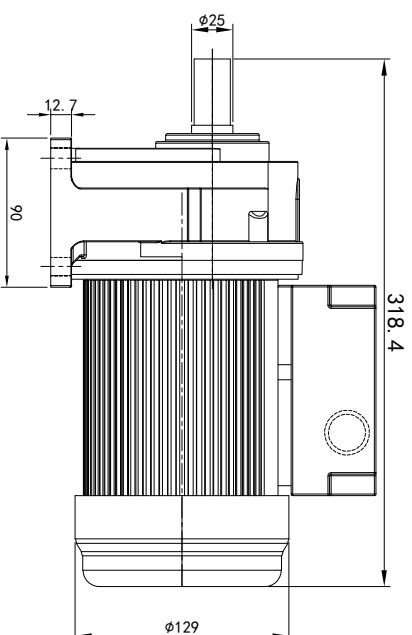
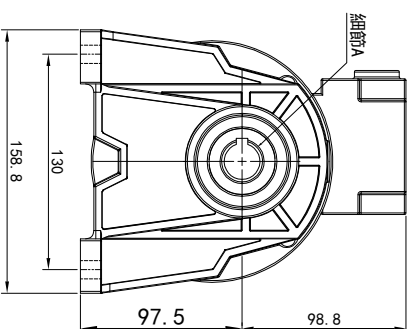
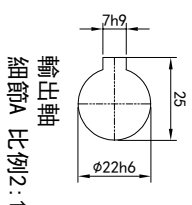
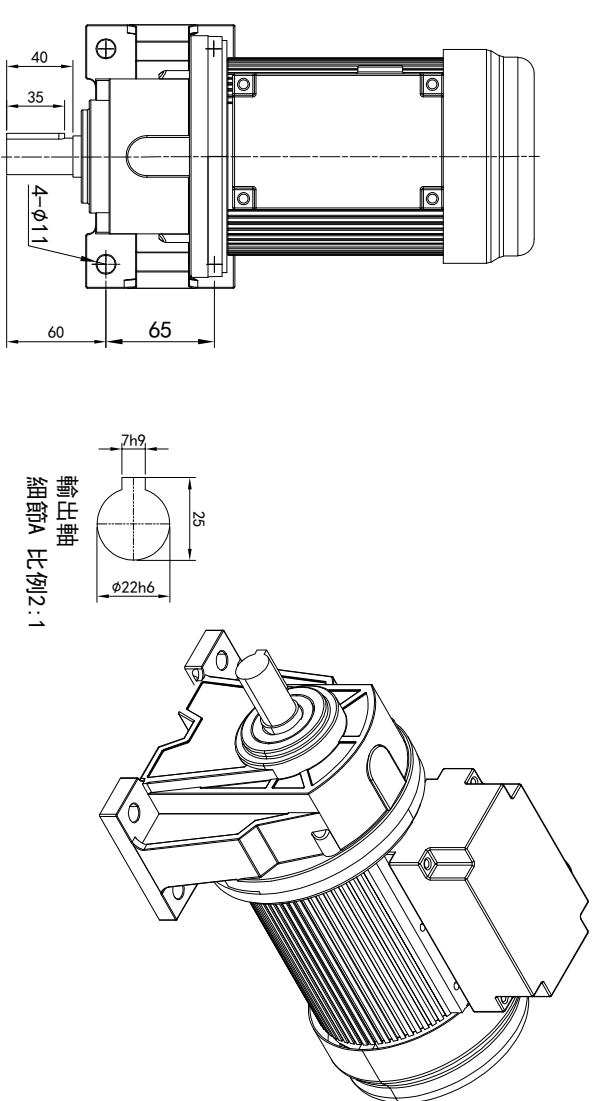


# 型号: GH-22-200-i-S-B-G3-TL



功率: 0.2kw (1/4HP)  
 极数: 4P  
 电压: 3相220V/380V  
 接法:  $\Delta$  / Y  
 频率: 50Hz/60Hz  
 减速比: 15~90  
 扭矩: 12.15~100.94 Nm



## 接线盒方向与入线口方向

## 卧式-排气孔方向

电机详细登记 旧版图号	G1-左方向	G2-右方向	G3-上方向	G4-下方向	Q1 标准	Q2 轴向上	Q3 倒装	Q4 轴向下
电机型号	LD LT	RD RT	TL TR	DL DR	Q5 右侧	Q6 左侧	Q7 标准	Q8 标准
名字	LF LB	RF RB	TF TB	DF DB				
日期								

设计	校对	审核	工艺
标记	处数	分区	更改文件号
0.H.W		2023/11/15	标准号
			版本
			V1.0
			签名
			年月日
			选型技术号

**OPG**  
 OUBANGS  
 www.oubang-motor.com

浙江欧邦电机有限公司

GH 卧式小齿轮马达

GH22-200W-S-B

视图方式	重量	比例
	8.98KG	1:5
共 1 张 第 1 张		A4