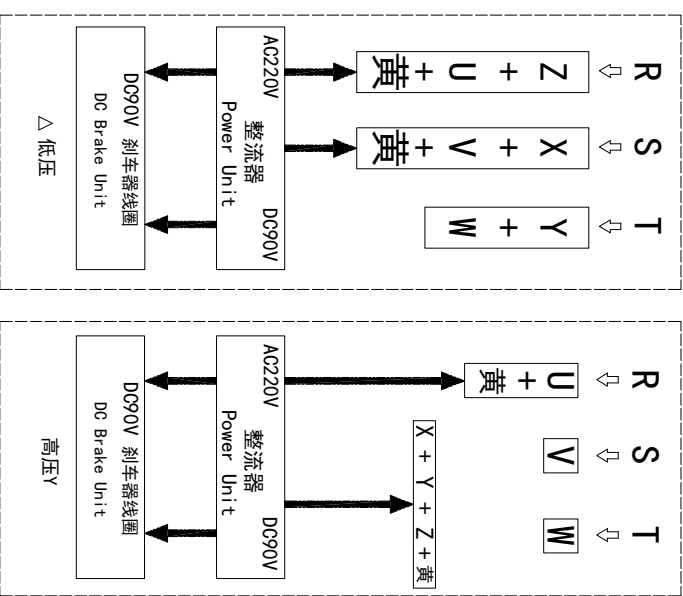
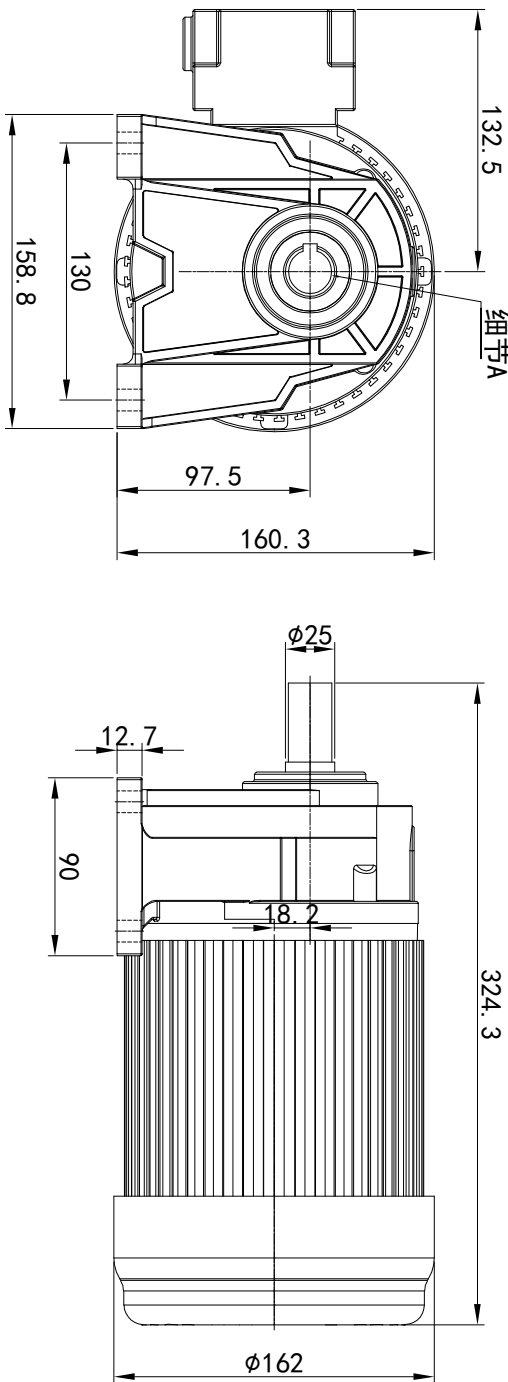
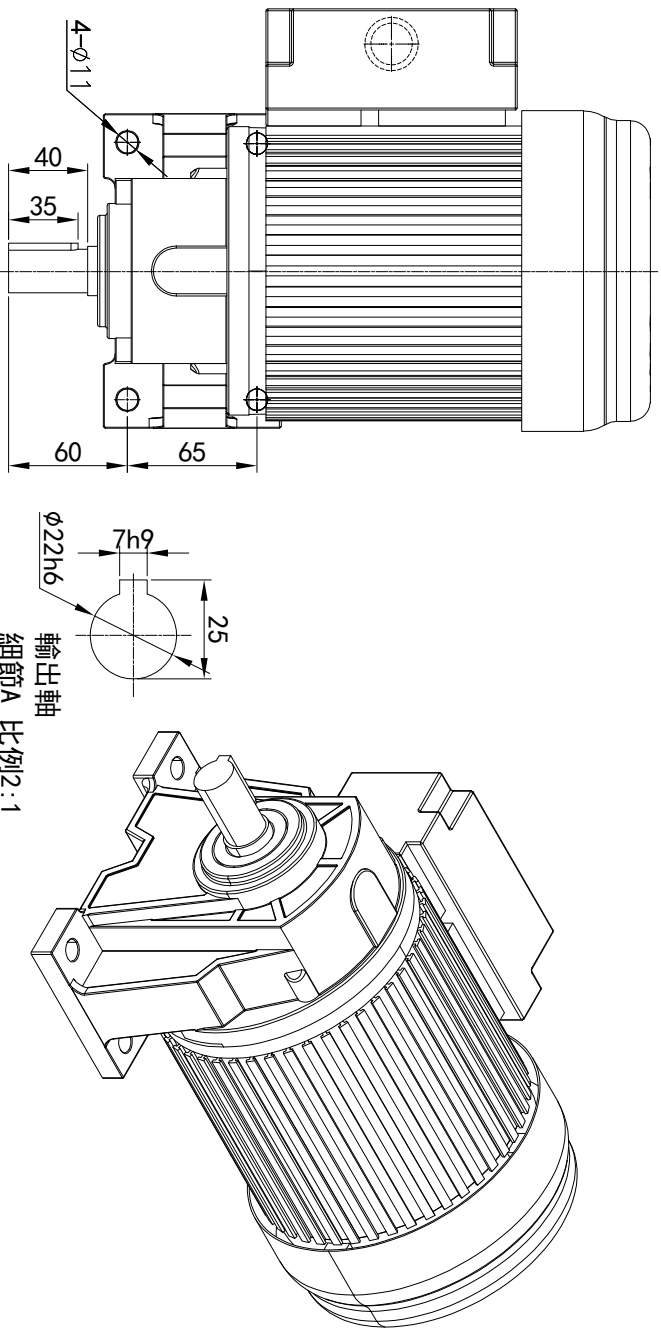


型号: GH-22-400-i-S-B-G1-LD



功率: 0.4kw (1/2HP)
 极数: 4P
 电压: 3相220V/380V
 接法: △ / Y
 频率: 50Hz/60Hz
 减速比: 3~10
 扭矩: 6.86~23.52 Nm



电机详细登记		接线盒方向与入线口方向		卧式-排气孔方向		设计		选型技术号		视图方式		浙江欧邦电机有限公司						
旧版图号	G1-左方向	G2-右方向	G3-上方向	G4-下方向	Q1 标准	Q2 轴向上	Q3 倒装	Q4 轴向下	标记	处数	分区	更改文件号	签名	年月日	重量	比例	GH 卧式小齿轮马达	GH22-400w-B
版数	LD	LT	RD	RT	TL	TR	DL	DR	设计	0.H.W	2023/11/13	标准	版本	V1.0	11.58KG	1:4		
电机型号	LF	LB	RF	RB	TF	TB	DF	DB	审核									
名字									工艺									
日期																		



www.oubang-motor.com

共 1 张 第 1 张 A4