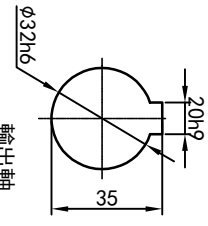
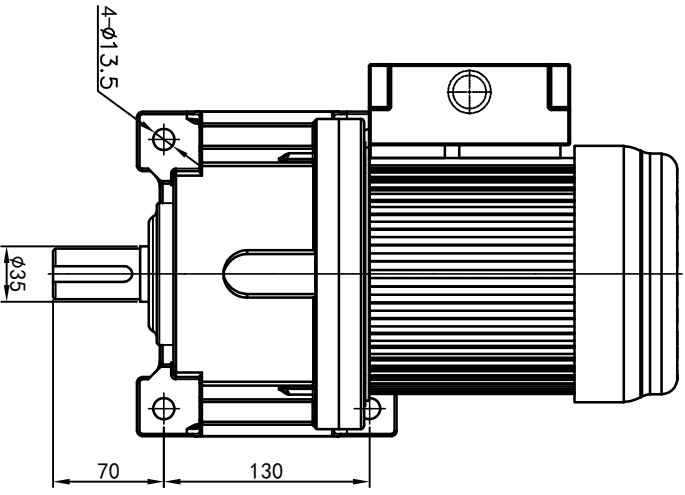
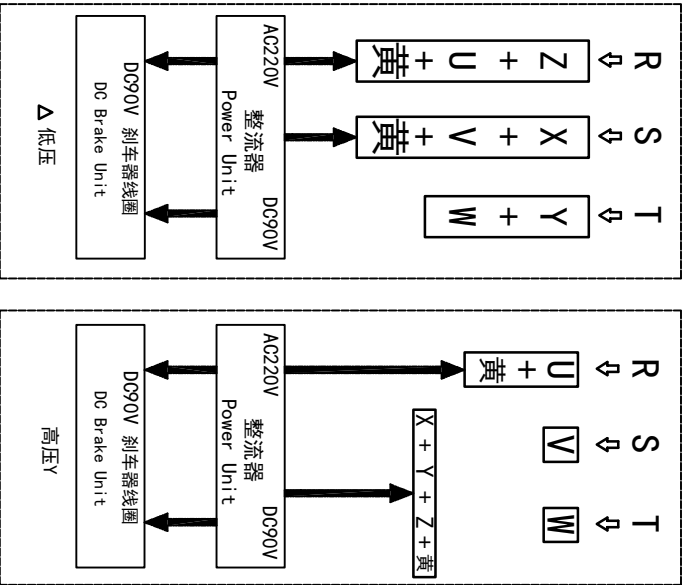
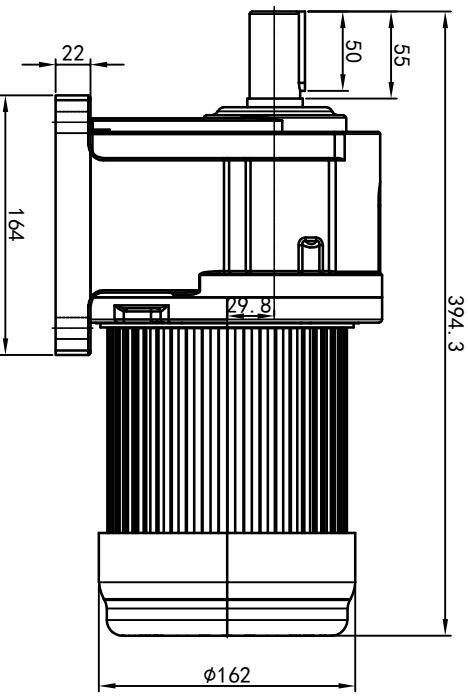
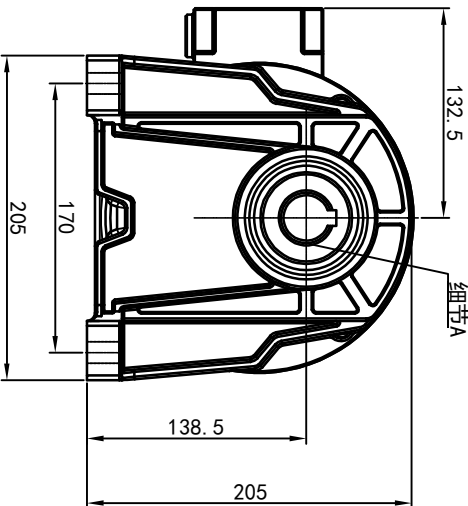


型号: GH-32-400-i-S-B-G1-LD



输出轴
细节A 比例2:1



功率: 0.4kw (1/2HP)
极数: 4P
电压: 3相220V/380V
接法: Δ / Y
频率: 50Hz/60Hz
减速比: 100~200
扭矩: 225.4~423.36 Nm

接线盒方向与入线口方向	G1-左方向	G2-右方向	G3-上方向	G4-下方向				
卧式-排气孔方向	Q1 标准	Q2 轴向上	Q3 侧装	Q4 轴向下				
品牌	LD	LI	RO	RI	TL	TR	DL	DR
规格	LF	LB	RF	RB	TF	TB	DF	DB

设计	设计	校核	审核	工艺
处数	0	0	0	0
分区	2023/9/4			
更改文件号	标准	版本	V1.0	
签名				
motor.cad	年月日			
选型技术号				
视图方式	共 1 张	第 1 张		
重量	27.95KG			
比例	1:5			

OPG
OUBANGS
www.oubang-

浙江欧邦电机有限公司

GH 卧式小齿轮马达

GH32-400w-S-B