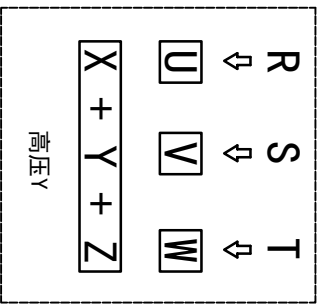
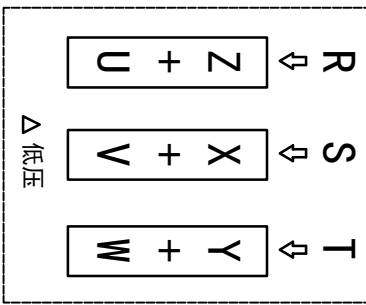
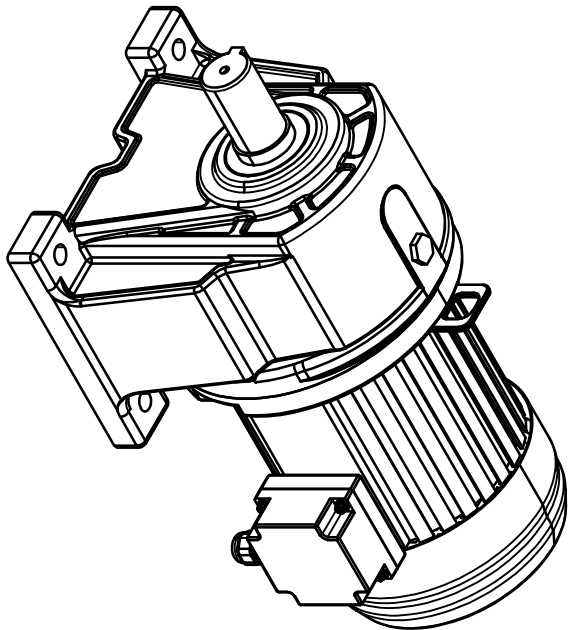
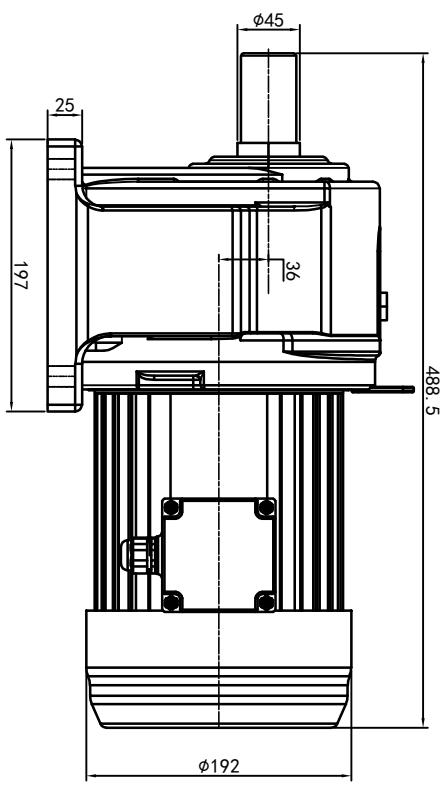
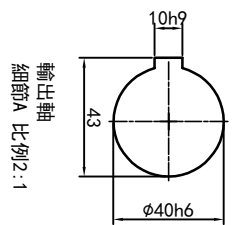
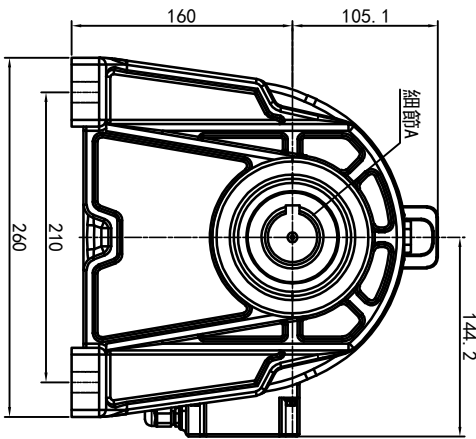
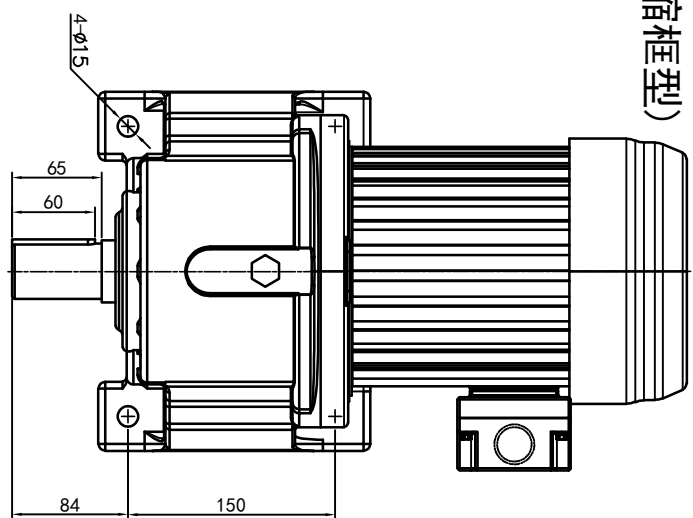


型号: GH-40-1500-i-S-G2-RD (缩框型)



功率: 1.5kw (2HP)
 极数: 4P
 电压: 3相220V/380V
 接法: Δ / Y
 频率: 50Hz/60Hz
 减速比: 120~160
 扭矩: 989.8~1293.6Nm



电机详细图		接线盒方向与入线口方向				卧式-排气孔方向				设计		OUBANG		浙江欧邦电机有限公司											
电机型号	GH-40-1500-i-S-G2-RD	G1-左方向	G2-右方向	G3-上方向	G4-下方向	Q1 标准	Q2 轴向上	Q3 倒装	Q4 轴向下	设计	校对	审核	工艺	0. H W	2023/11/17	标准	版本	V1.0	签名	年月日	选型技术号	视图方式	重量	比例	GH-40-1500w (缩框型)
电机功率	1.5kw (2HP)									设计	校对	审核	工艺	0. H W	2023/11/17	标准	版本	V1.0	签名	年月日	选型技术号	视图方式	重量	比例	GH-40-1500w (缩框型)
电机极数	4P									设计	校对	审核	工艺	0. H W	2023/11/17	标准	版本	V1.0	签名	年月日	选型技术号	视图方式	重量	比例	GH-40-1500w (缩框型)
电机电压	3相220V/380V									设计	校对	审核	工艺	0. H W	2023/11/17	标准	版本	V1.0	签名	年月日	选型技术号	视图方式	重量	比例	GH-40-1500w (缩框型)
电机频率	50Hz/60Hz									设计	校对	审核	工艺	0. H W	2023/11/17	标准	版本	V1.0	签名	年月日	选型技术号	视图方式	重量	比例	GH-40-1500w (缩框型)
电机减速比	120~160									设计	校对	审核	工艺	0. H W	2023/11/17	标准	版本	V1.0	签名	年月日	选型技术号	视图方式	重量	比例	GH-40-1500w (缩框型)
电机扭矩	989.8~1293.6Nm									设计	校对	审核	工艺	0. H W	2023/11/17	标准	版本	V1.0	签名	年月日	选型技术号	视图方式	重量	比例	GH-40-1500w (缩框型)
电机品牌	浙江欧邦电机有限公司									设计	校对	审核	工艺	0. H W	2023/11/17	标准	版本	V1.0	签名	年月日	选型技术号	视图方式	重量	比例	GH-40-1500w (缩框型)
电机型号	GH-40-1500-i-S-G2-RD									设计	校对	审核	工艺	0. H W	2023/11/17	标准	版本	V1.0	签名	年月日	选型技术号	视图方式	重量	比例	GH-40-1500w (缩框型)
电机功率	1.5kw (2HP)									设计	校对	审核	工艺	0. H W	2023/11/17	标准	版本	V1.0	签名	年月日	选型技术号	视图方式	重量	比例	GH-40-1500w (缩框型)
电机极数	4P									设计	校对	审核	工艺	0. H W	2023/11/17	标准	版本	V1.0	签名	年月日	选型技术号	视图方式	重量	比例	GH-40-1500w (缩框型)
电机电压	3相220V/380V									设计	校对	审核	工艺	0. H W	2023/11/17	标准	版本	V1.0	签名	年月日	选型技术号	视图方式	重量	比例	GH-40-1500w (缩框型)
电机频率	50Hz/60Hz									设计	校对	审核	工艺	0. H W	2023/11/17	标准	版本	V1.0	签名	年月日	选型技术号	视图方式	重量	比例	GH-40-1500w (缩框型)
电机减速比	120~160									设计	校对	审核	工艺	0. H W	2023/11/17	标准	版本	V1.0	签名	年月日	选型技术号	视图方式	重量	比例	GH-40-1500w (缩框型)
电机扭矩	989.8~1293.6Nm									设计	校对	审核	工艺	0. H W	2023/11/17	标准	版本	V1.0	签名	年月日	选型技术号	视图方式	重量	比例	GH-40-1500w (缩框型)
电机品牌	浙江欧邦电机有限公司									设计	校对	审核	工艺	0. H W	2023/11/17	标准	版本	V1.0	签名	年月日	选型技术号	视图方式	重量	比例	GH-40-1500w (缩框型)
电机型号	GH-40-1500-i-S-G2-RD									设计	校对	审核	工艺	0. H W	2023/11/17	标准	版本	V1.0	签名	年月日	选型技术号	视图方式	重量	比例	GH-40-1500w (缩框型)
电机功率	1.5kw (2HP)									设计	校对	审核	工艺	0. H W	2023/11/17	标准	版本	V1.0	签名	年月日	选型技术号	视图方式	重量	比例	GH-40-1500w (缩框型)
电机极数	4P									设计	校对	审核	工艺	0. H W	2023/11/17	标准	版本	V1.0	签名	年月日	选型技术号	视图方式	重量	比例	GH-40-1500w (缩框型)
电机电压	3相220V/380V									设计	校对	审核	工艺	0. H W	2023/11/17	标准	版本	V1.0	签名	年月日	选型技术号	视图方式	重量	比例	GH-40-1500w (缩框型)
电机频率	50Hz/60Hz									设计	校对	审核	工艺	0. H W	2023/11/17	标准	版本	V1.0	签名	年月日	选型技术号	视图方式	重量	比例	GH-40-1500w (缩框型)
电机减速比	120~160									设计	校对	审核	工艺	0. H W	2023/11/17	标准	版本	V1.0	签名	年月日	选型技术号	视图方式	重量	比例	GH-40-1500w (缩框型)
电机扭矩	989.8~1293.6Nm									设计	校对	审核	工艺	0. H W	2023/11/17	标准	版本	V1.0	签名	年月日	选型技术号	视图方式	重量	比例	GH-40-1500w (缩框型)
电机品牌	浙江欧邦电机有限公司									设计	校对	审核	工艺	0. H W	2023/11/17	标准	版本	V1.0	签名	年月日	选型技术号	视图方式	重量	比例	GH-40-1500w (缩框型)
电机型号	GH-40-1500-i-S-G2-RD									设计	校对	审核	工艺	0. H W	2023/11/17	标准	版本	V1.0	签名	年月日	选型技术号	视图方式	重量	比例	GH-40-1500w (缩框型)



OUBANG
 www.oubang-motor.com

浙江欧邦电机有限公司

GH 卧式小齿轮马达

GH40-1500w (缩框型)

视图方式
 重量
 比例
 共 1 张 第 1 张
 51.07Kg
 1:6
 A4