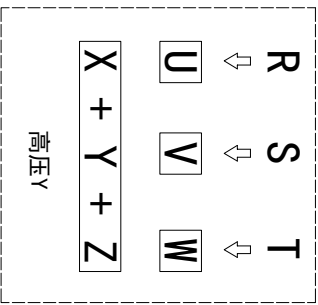
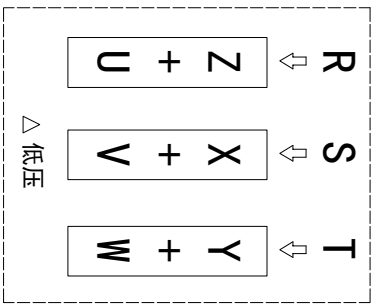
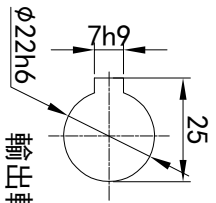
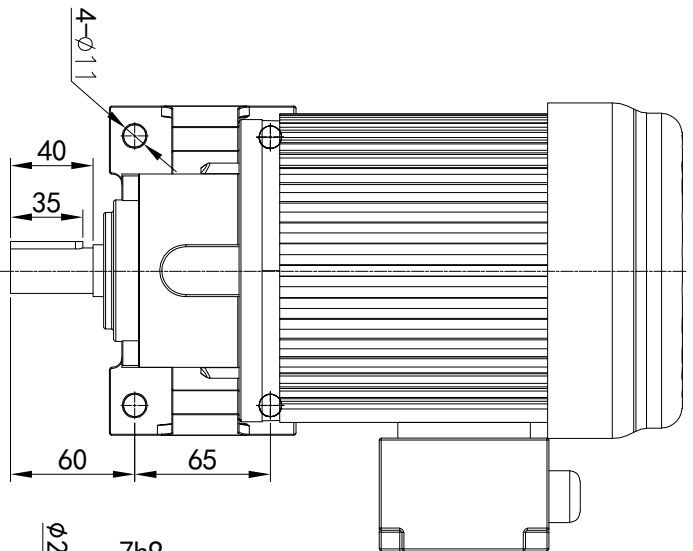


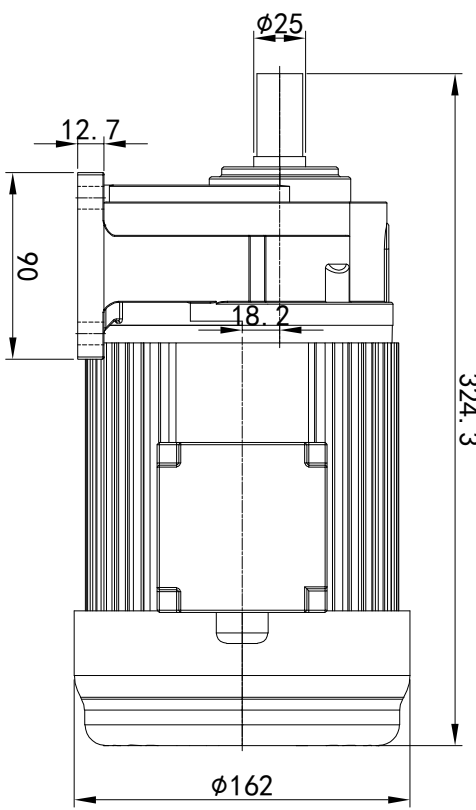
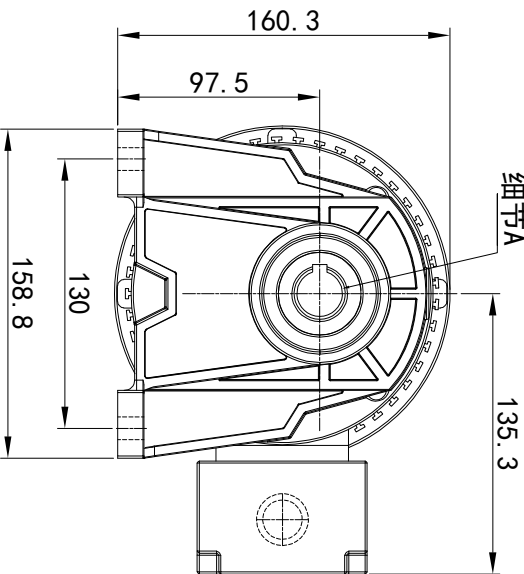
型号: GH-22-400-i-S-G2-RB



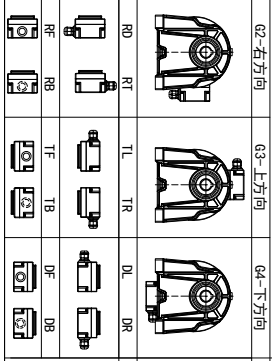
功率: 0.4kw (1/2HP)
 极数: 4P
 电压: 3相220V/380V
 接法: Δ / Y
 频率: 50Hz/60Hz
 减速比: 3~10
 扭矩: 6.86~23.52 Nm



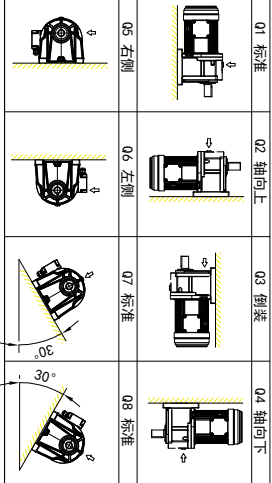
输出轴
 细节A 比例2:1



接线盒方向与入线口方向



卧式-排气孔方向



设计	校对	审核	工艺
处数	分区	更改文件号	签名
0.H.W	2023/11/13	标准 V1.0	年月日
批准	批准		

OPG
 OUBANGS
 www.oubang-motor.com

浙江欧邦电机有限公司

GH 卧式小齿轮马达

GH22-400W

视图方式: 重量: 11.58KG, 比例: 1:4

共 1 张 第 1 张 A4

电机详细登记
旧版图号
版次
日期