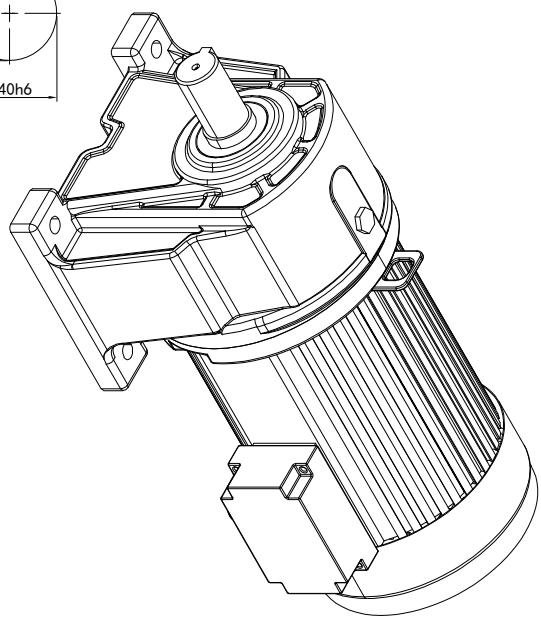
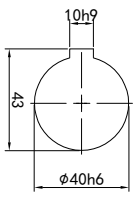
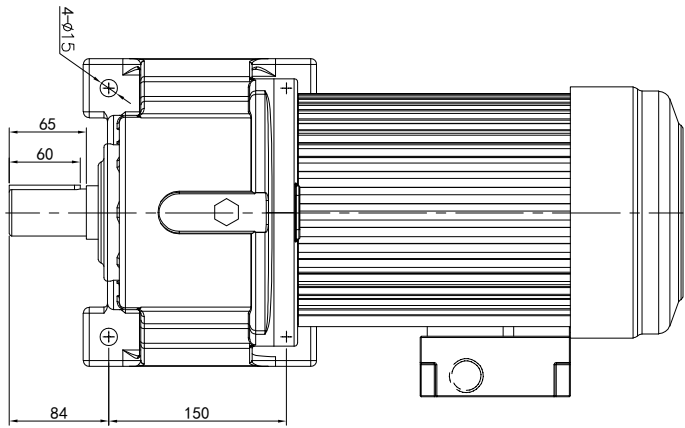
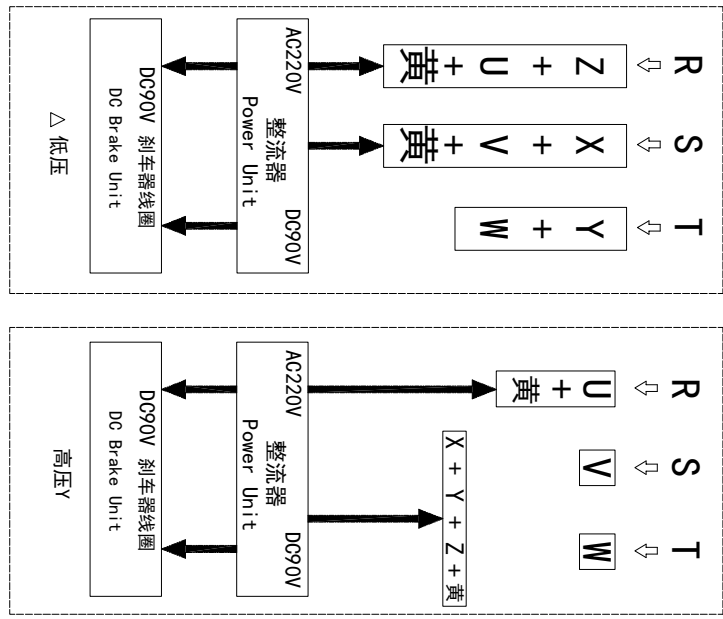
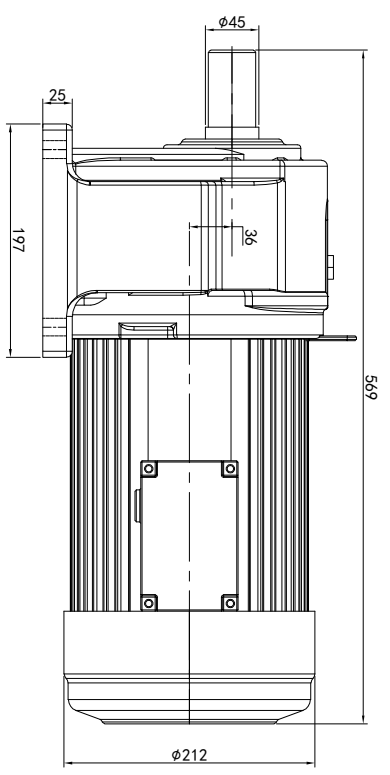
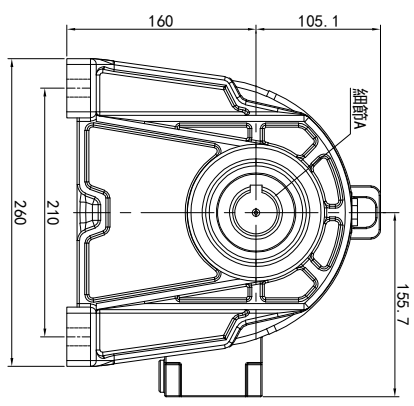


型号: GH-40-3700-i-S-B-G2-RD



功率: 3.7kw (5HP)
极数: 4P
电压: 3相220V/380V
接法: Δ / Y
频率: 50Hz/60Hz
减速比: 3~10
扭矩: 58.8~215.6Nm



电机详细登记	旧版图号	61-左方向	62-右方向	63-上方向	64-下方向			
电机型号	LD	LT	RD	RT	TL	TR	DL	DR
名字	LF	LB	RF	RB	TF	TB	DF	DB
日期								

接线盒方向与入线口方向	Q1 标准	Q2 轴向上	Q3 倒装	Q4 轴向下
卧式-排气孔方向	Q5 右侧	Q6 左侧	Q7 标准	Q8 标准

设计	校对	审核	工艺
标记	处数	分区	更改文件号
0.H.W	2023/9/4	标准	版本
		V1.0	签名
			年月日
			选型技术号

OPG
OUBANGS
www.oubang-motor.com

浙江欧邦电机有限公司

GH 卧式小齿轮马达

GH40-3700W-S-B

视图方式: 重量: 65.68KG, 比例: 1:7

共 1 张 第 1 张 A4