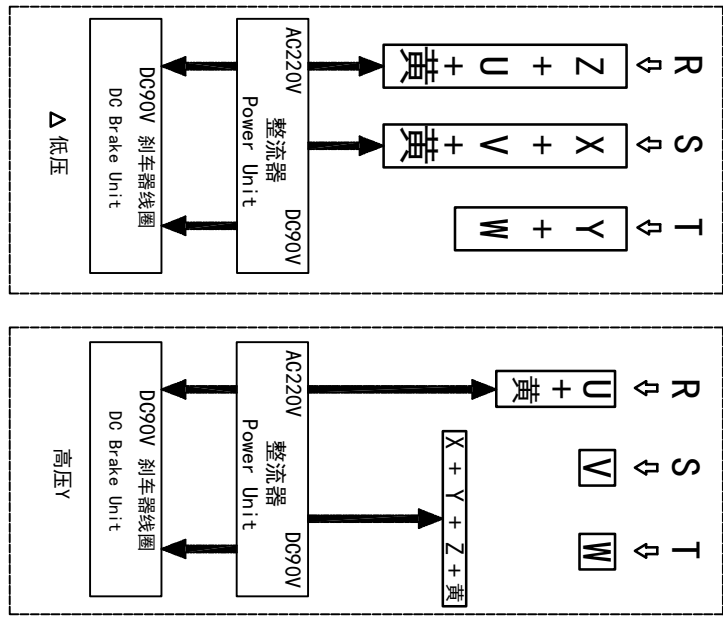
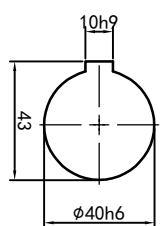
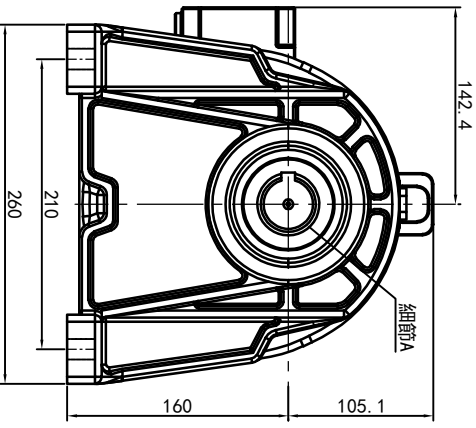
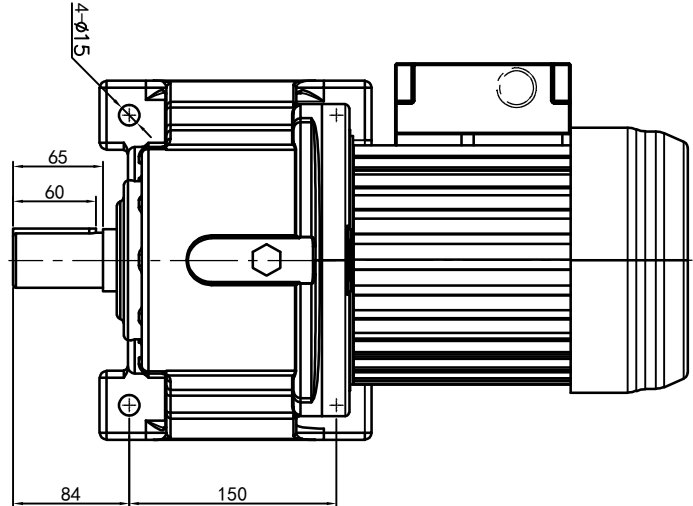


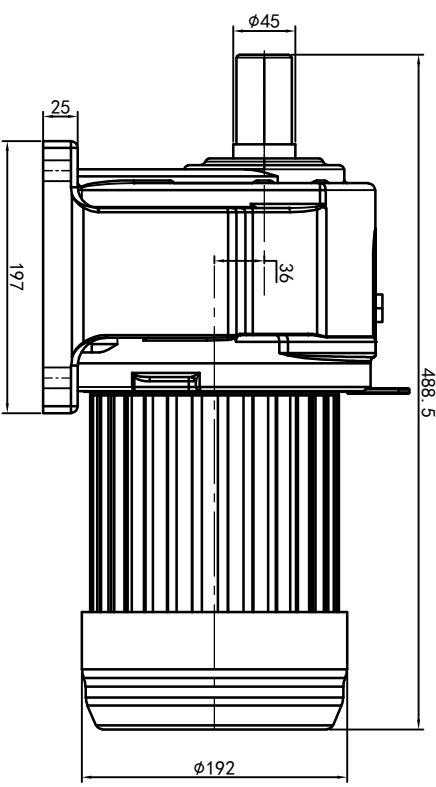
型号: GH-40-1500-i-S-B-G1-LD



功率: 1.5kw (2HP)
 极数: 4P
 电压: 3相220V/380V
 接法: Δ / Y
 频率: 50Hz/60Hz
 减速比: 40~100
 扭矩: 342. 02~820. 26Nm



输出轴
 细节A 比例2:1



接线盒方向与入线口方向	G1-左方向	G2-右方向	G3-上方向	G4-下方向
卧式-排气孔方向	Q1 标准	Q2 轴向上	Q3 倒装	Q4 轴向下
底座材料	LD	LT	RD	RT
材料	LF	LB	RF	RB
	TF	TB	DF	DB

设计	处数	分区	更改文件号	签名	年月日
审核	0.H.W	2023/9/4	标准件	V1.0	
工艺			版本		
			批准		

设计	处数	分区	更改文件号	签名	年月日
审核	0.H.W	2023/9/4	标准件	V1.0	
工艺			版本		
			批准		

OPG
 OUBANG
 www.oubang-motor.com

浙江欧邦电机有限公司

GH 卧式小齿轮马达

GH40-1500w-S-B

视图方式: 重量: 比例: 共 1 张 第 1 张 A4