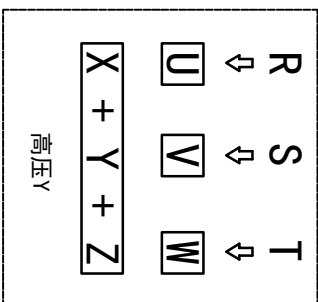
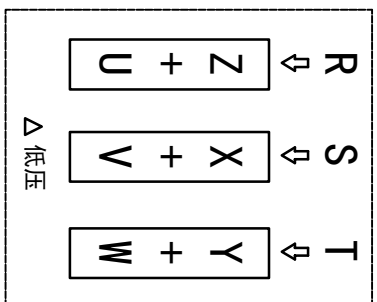
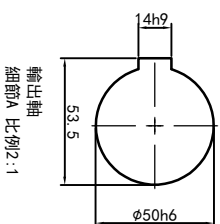
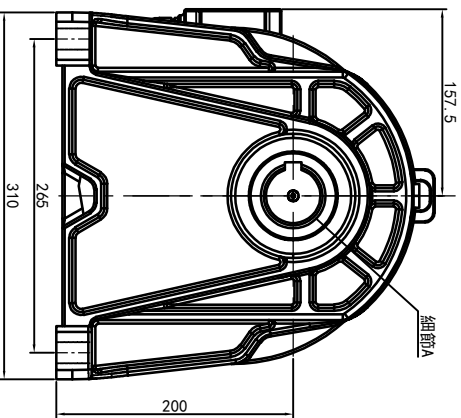
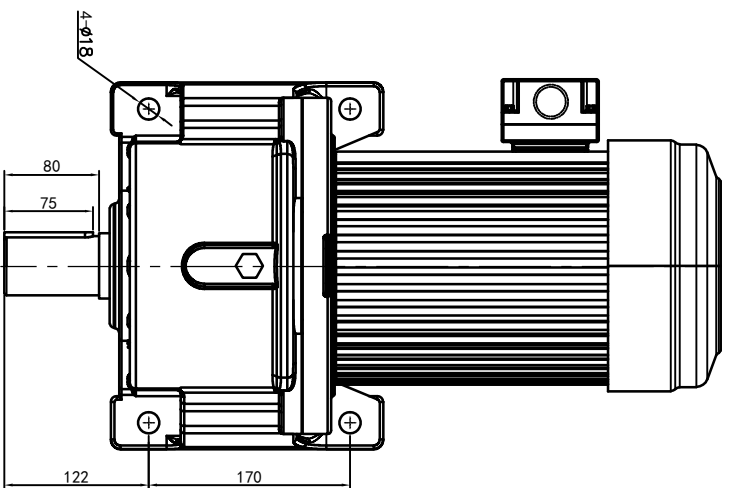


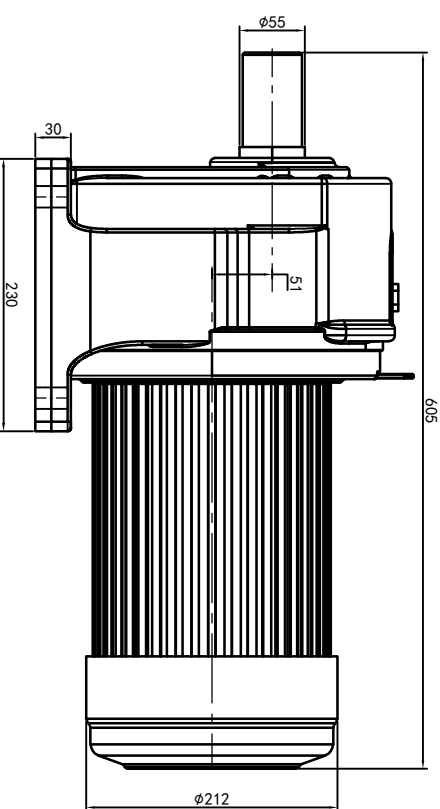
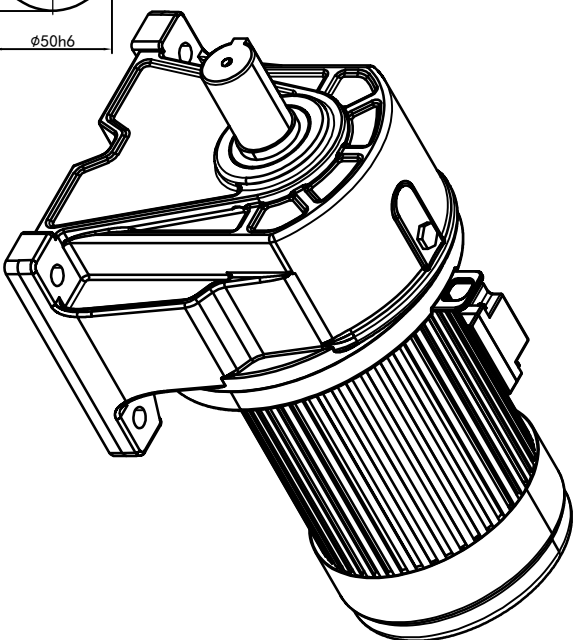
型号: GH-50-3700-i-S-G1-LD



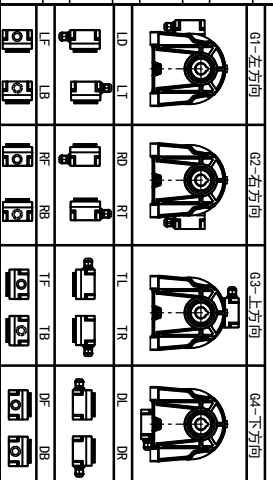
功率: 3.7kw (5HP)
 极数: 4P
 电压: 3相220V/380V
 接法: Δ / Y
 频率: 50Hz/60Hz
 减速比: 15~60
 扭矩: 319.48~1244.6Nm



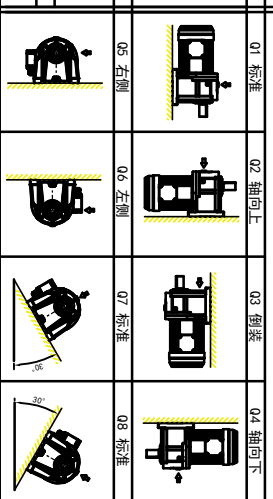
输出轴
 细节A 比例2:1



接线盒方向与入线口方向



卧式-排气孔方向



设计	校对	审核	工艺
标记	处数	分区	更改文件号
O.H.W	2023/9/4	标准	版本
V1.0			
签名	年月日	选型	技术号
批准			

OPG

OUBANGS
 www.oubang-motor.com

浙江欧邦电机有限公司

GH 卧式小齿轮马达

视图方式

重量 101.02KG

比例 1:7

共 1 张 第 1 张

A4

GH50-3700W-S