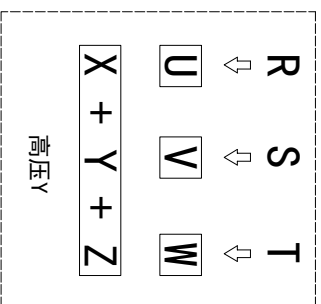
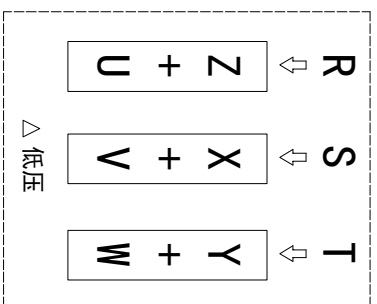
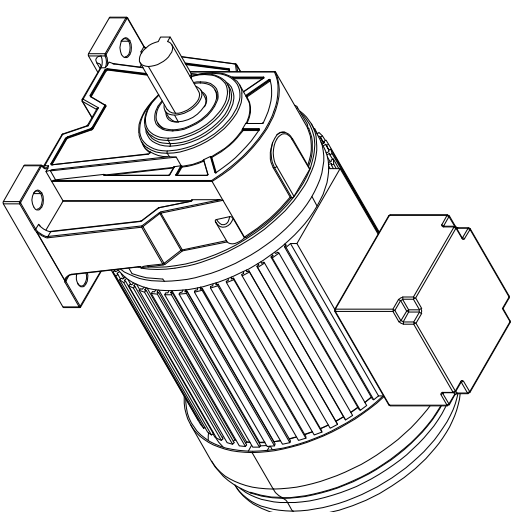
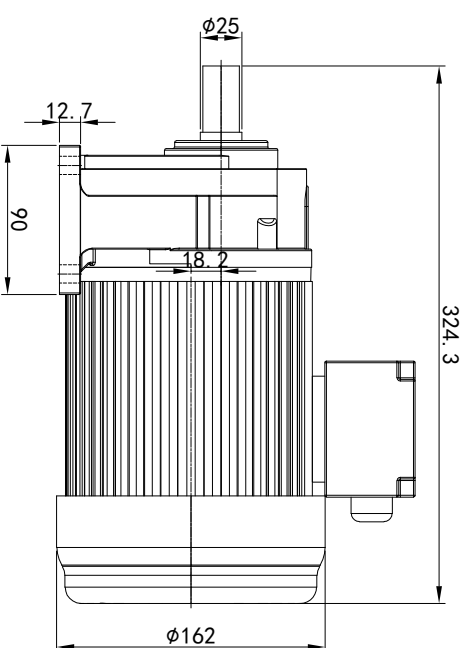
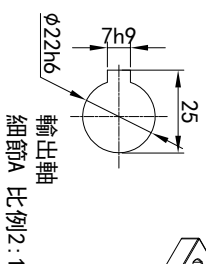
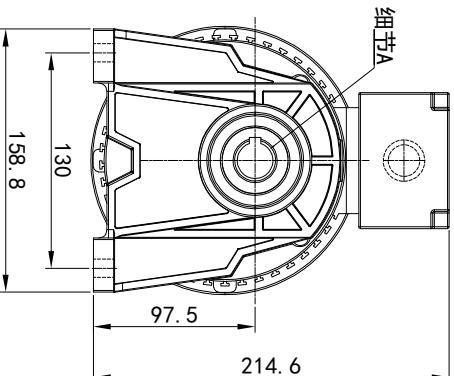
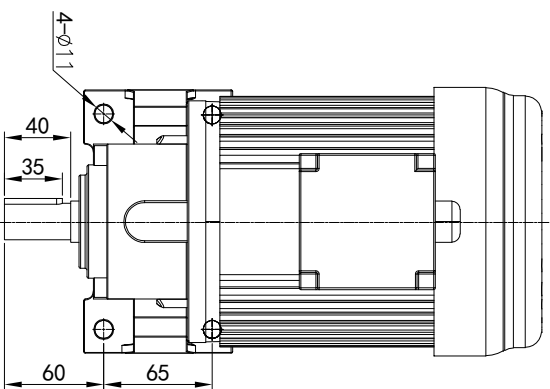


# 型号: GH-22-400-i-S-G3-TB (缩框型)



功率: 0.4kw (1/2HP)  
 极数: 4P  
 电压: 3相220V/380V  
 接法:  $\Delta$  / Y  
 频率: 50Hz/60Hz  
 减速比: 15~90  
 扭矩: 35.28~202.86 Nm



## 接线盒方向与入线口方向

## 卧式-排气孔方向

电机详细登记	旧版图号	LD	LT	RD	RT	TL	TR	DL	DR
品牌型号	LF	LB	RF	RB	TF	TB	DF	DB	
名字									
日期									

G1-左方向	G2-右方向	G3-上方向	G4-下方向	Q1 标准	Q2 轴向上	Q3 倒装	Q4 轴向下

设计	处数	分区	更改文件号	签名	年月日
校对	Q.H.W	2023/11/13	标准化		
审核			版本		
工艺			V1.0		
			批准		

选型技术号	视图方式	重量	比例
	共 1 张 第 1 张	11.58KG	1:5

**OPG**

OUBANG  
 www.oubang-motor.com

浙江欧邦电机有限公司

GH 卧式小齿轮马达

GH22-400w (缩框型)