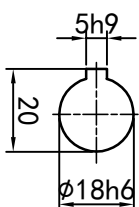
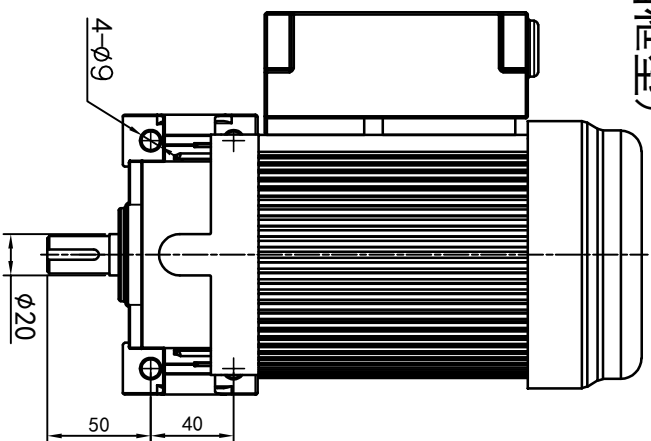
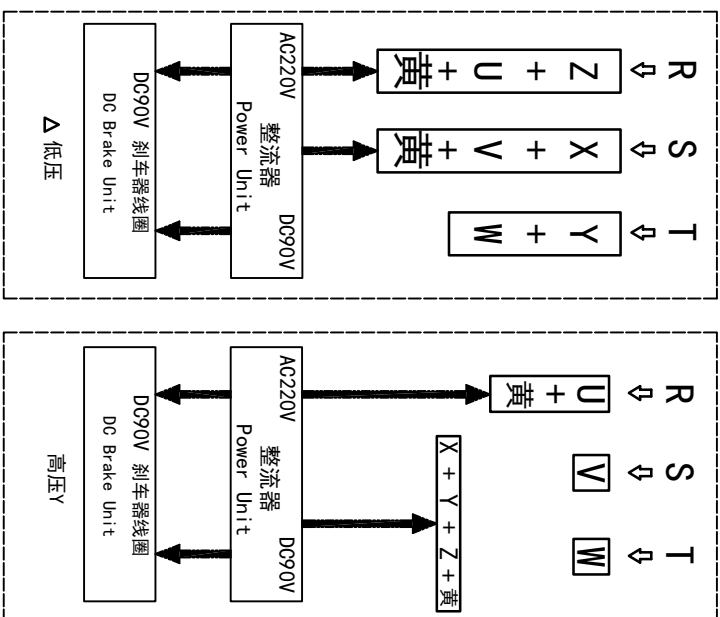
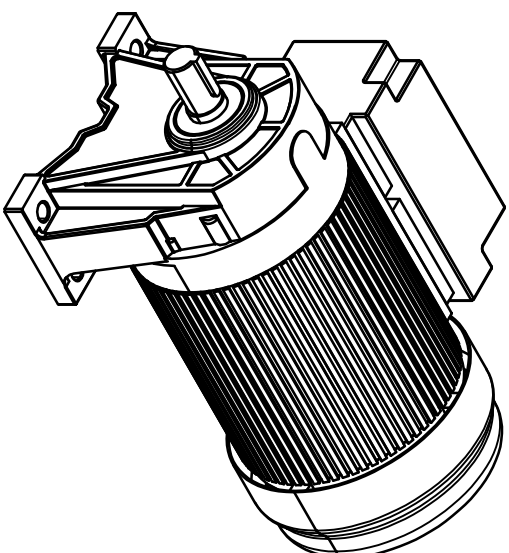


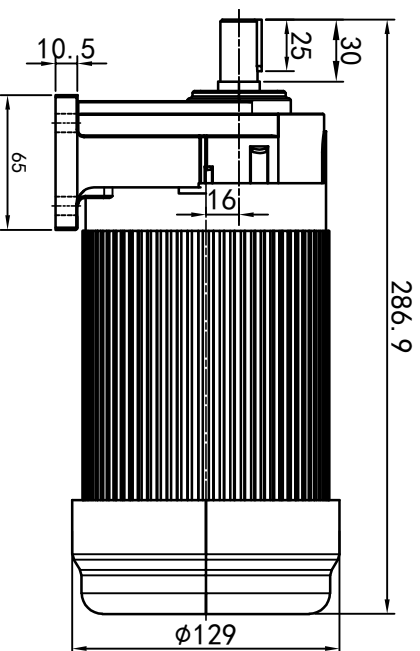
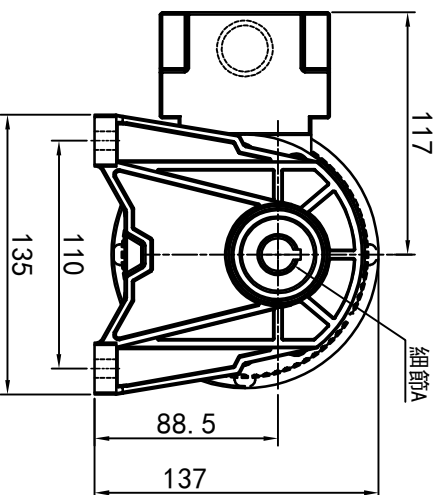
# 型号: GH-18-200-i-S-B-G1-LB (缩框型)



输出轴  
细筋A 比例2:1



功率: 0.2kw (1/8HP)  
极数: 4P  
电压: 3相220V/380V  
接法: Δ / Y  
频率: 50Hz/60Hz  
减速比: 15~90  
扭矩: 17.64~100.94 Nm



接线盒方向与入线口方向

卧式-排气孔方向

61-左方向	62-右方向	63-上方向	64-下方向	Q1 标准	Q2 轴向上	Q3 倒装	Q4 轴向下
LD	LT	RD	RT	TL	TR	DL	DR
LF	LB	RF	RB	TF	TB	DF	DB

设计	校核	工艺	设计	校核	工艺
0.H.W	2023/11/15	标准	版本	V1.0	批准
标记	处数	分区	更改文件号	签名	年月日
设计	校核	工艺	设计	校核	工艺

视图方式	重量	比例
共 1 张 第 1 张	7.17KG	1:4

浙江欧邦电机有限公司

OPG  
OUBANG  
www.oubang-motor.com

GH 卧式小齿轮马达

GH18-200w-B (缩框型)