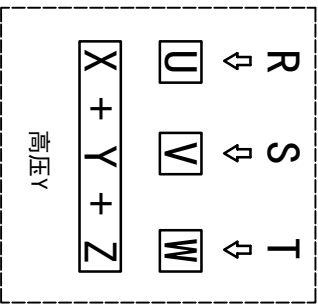
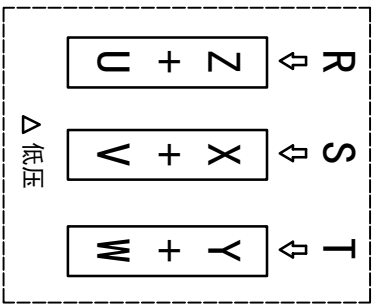
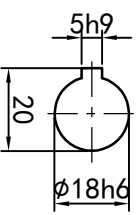
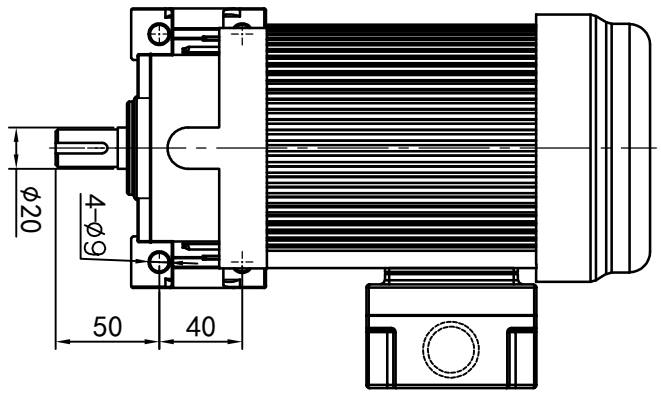


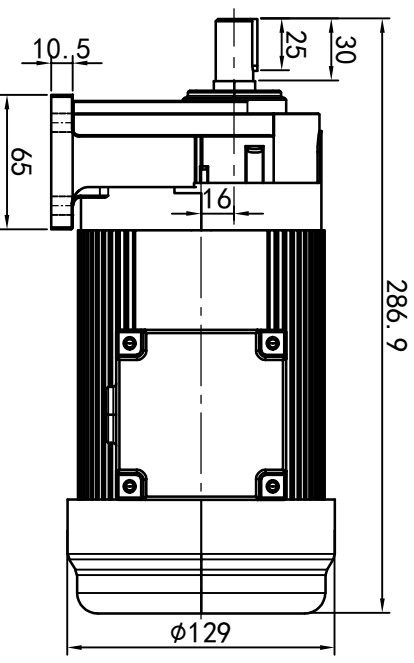
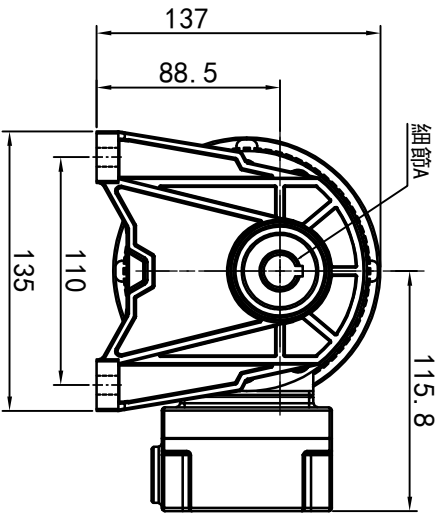
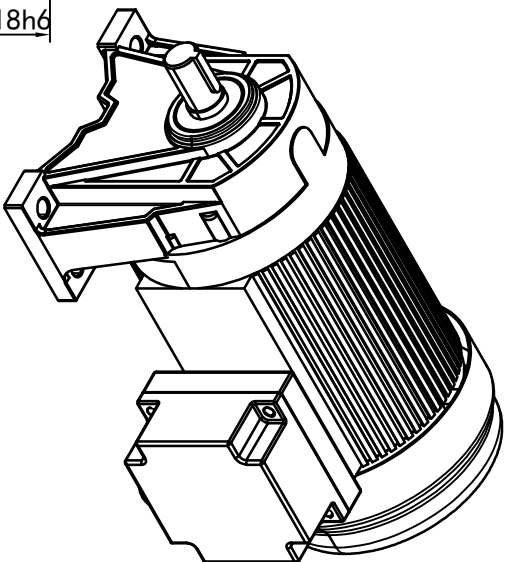
型号: GH-18-200-i-S-G2-RD



功率: 0.2kw (1/8HP)
 极数: 4P
 电压: 3相220V/380V
 接法: Δ / Y
 频率: 50Hz/60Hz
 减速比: 3~10
 扭矩: 3.63~17.64 Nm



输出轴
 细节A 比例2:1



接线盒方向与入线口方向		卧式-排气孔方向		设计		OUBANG		浙江欧邦电机有限公司	
G1-左方向	G2-右方向	G3-上方向	G4-下方向	Q1 标准	Q2 轴向上	Q3 倒装	Q4 轴向下	标记	数量
								处数	分区
LD	LI	RO	RI	TL	TR	DL	DR	0, H, W	2023/8/22
LF	LB	RF	RB	TF	TB	DF	DB	更改文件号	标准
								版本	V1.1
								签名	
								年月日	
								选型技术号	
								视图方式	重量
								7.17KG	比例
								共 1 张 第 1 张	A4
								GH 卧式小齿轮马达	
								GH18-200w-S	