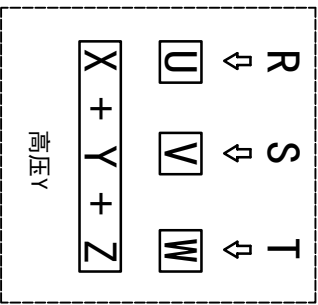
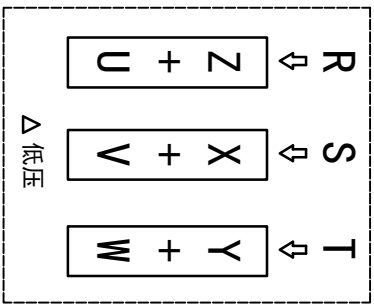
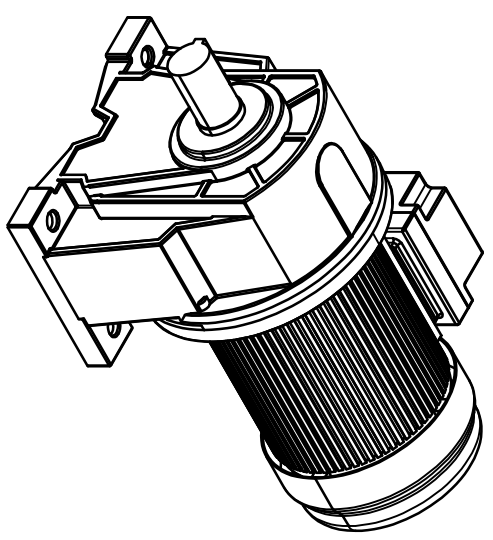
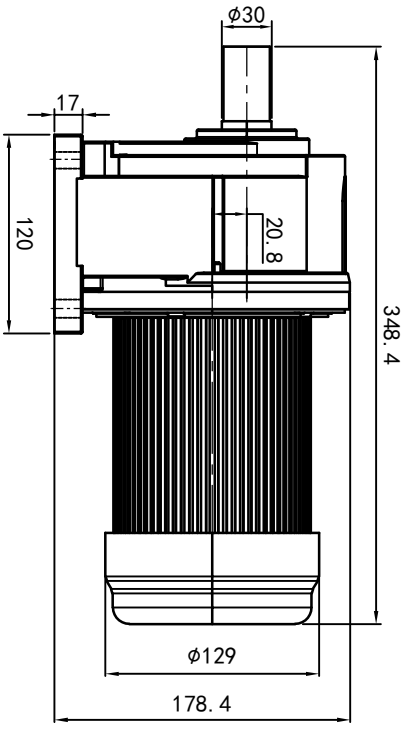
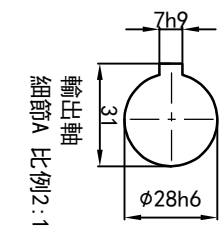
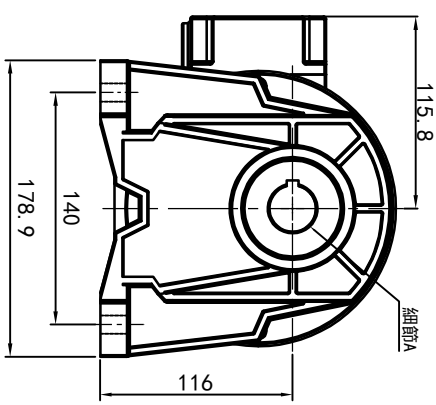
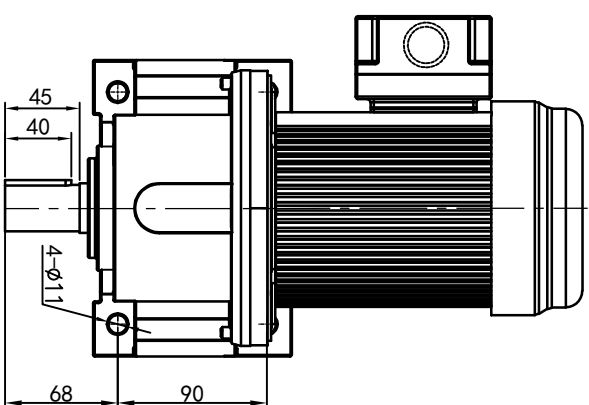


型号: GH-28-200-i-S-G1-LD



功率: 0.2kw (1/4HP)
 极数: 4P
 电压: 3相220V/380V
 接法: Δ / Y
 频率: 50Hz/60Hz
 减速比: 100~200
 扭矩: 112.7~224.42 Nm



接线盒方向与入线口方向		卧式-排气孔方向	
G1-左方向	G2-右方向	G3-上方向	G4-下方向
LD	LI	RD	RI
LF	LB	RF	RB
LD	LI	TL	TR
LD	LI	DL	DR
LD	LI	DF	DR
Q1 标准	Q2 轴向上	Q3 倒装	Q4 轴向下
Q5 右侧	Q6 左侧	Q7 标准	Q8 标准
Q1 标准	Q2 轴向上	Q3 倒装	Q4 轴向下
Q5 右侧	Q6 左侧	Q7 标准	Q8 标准

设计	处数	分区	更改文件号	签名	年月日
审核	O.H.W	2023/8/23	标准	V1.0	
工艺			版本		
			批准		

OUBANG

 www.oubang-motor.com

视图方式:

 重量: 11.63KG

 比例: 1:5

共 1 张 第 1 张 A4

浙江欧邦电机有限公司

GH 卧式小齿轮马达

GH28-200W-S