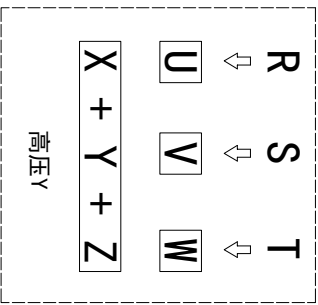
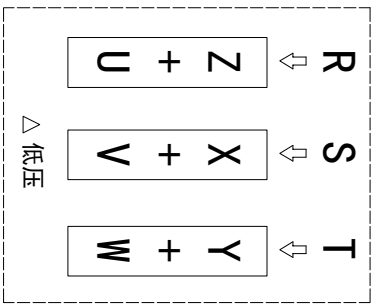
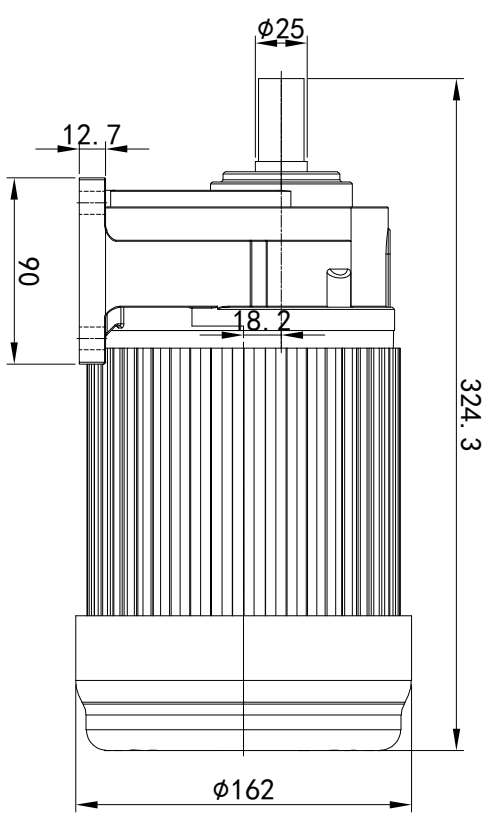
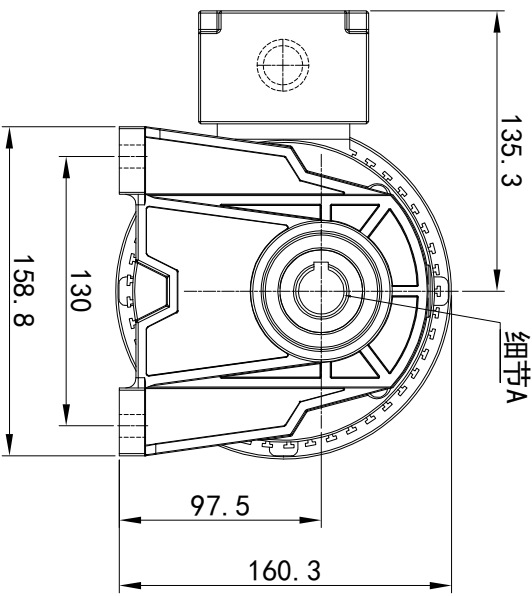
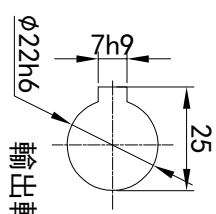
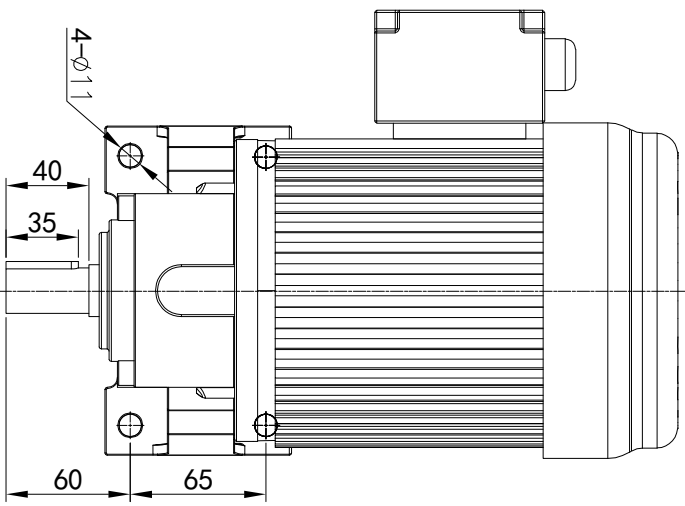


型号: GH-22-400-i-S-G1-LB




功率: 0.4kw (1/2HP)
 极数: 4P
 电压: 3相220V/380V
 接法: Δ / Y
 频率: 50Hz/60Hz
 减速比: 3~10
 扭矩: 6.86~23.52 Nm



电机图例标记	旧版图例号	新版图例号
61-左方向	62-右方向	63-上方向
64-下方向	65-右侧	66-左侧
67-标准	68-标准	69-标准
70-标准	71-标准	72-标准
73-标准	74-标准	75-标准
76-标准	77-标准	78-标准
79-标准	80-标准	81-标准
82-标准	83-标准	84-标准
85-标准	86-标准	87-标准
88-标准	89-标准	90-标准
91-标准	92-标准	93-标准
94-标准	95-标准	96-标准
97-标准	98-标准	99-标准
100-标准	101-标准	102-标准

接线盒方向与入线口方向	卧式-排气孔方向
Q1 标准	Q2 轴向上
Q3 标准	Q4 轴向下
Q5 右侧	Q6 左侧
Q7 标准	Q8 标准
Q9 标准	Q10 标准
Q11 标准	Q12 标准
Q13 标准	Q14 标准
Q15 标准	Q16 标准
Q17 标准	Q18 标准
Q19 标准	Q20 标准
Q21 标准	Q22 标准
Q23 标准	Q24 标准
Q25 标准	Q26 标准
Q27 标准	Q28 标准
Q29 标准	Q30 标准
Q31 标准	Q32 标准
Q33 标准	Q34 标准
Q35 标准	Q36 标准
Q37 标准	Q38 标准
Q39 标准	Q40 标准
Q41 标准	Q42 标准
Q43 标准	Q44 标准
Q45 标准	Q46 标准
Q47 标准	Q48 标准
Q49 标准	Q50 标准
Q51 标准	Q52 标准
Q53 标准	Q54 标准
Q55 标准	Q56 标准
Q57 标准	Q58 标准
Q59 标准	Q60 标准
Q61 标准	Q62 标准
Q63 标准	Q64 标准
Q65 标准	Q66 标准
Q67 标准	Q68 标准
Q69 标准	Q70 标准
Q71 标准	Q72 标准
Q73 标准	Q74 标准
Q75 标准	Q76 标准
Q77 标准	Q78 标准
Q79 标准	Q80 标准
Q81 标准	Q82 标准
Q83 标准	Q84 标准
Q85 标准	Q86 标准
Q87 标准	Q88 标准
Q89 标准	Q90 标准
Q91 标准	Q92 标准
Q93 标准	Q94 标准
Q95 标准	Q96 标准
Q97 标准	Q98 标准
Q99 标准	Q100 标准

设计	校对	审核	工艺
处数	分区	更改文件号	签名
0. H W	2023/11/13	标准	V1.0
批准	批准	批准	批准



浙江欧邦电机有限公司

www.oubang-motor.com

GH 卧式小齿轮马达

GH22-400W

视图方式	重量	比例
共 1 张 第 1 张	11.58KG	1:4
		A4