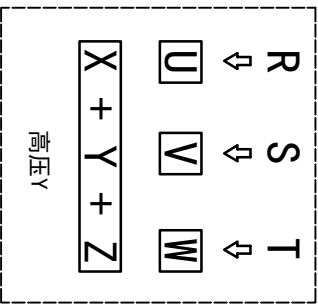
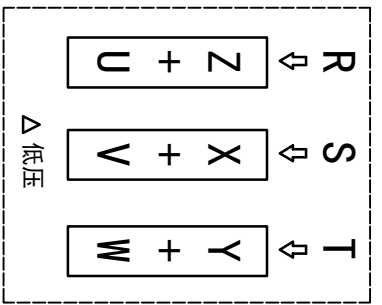
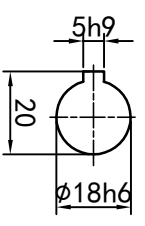
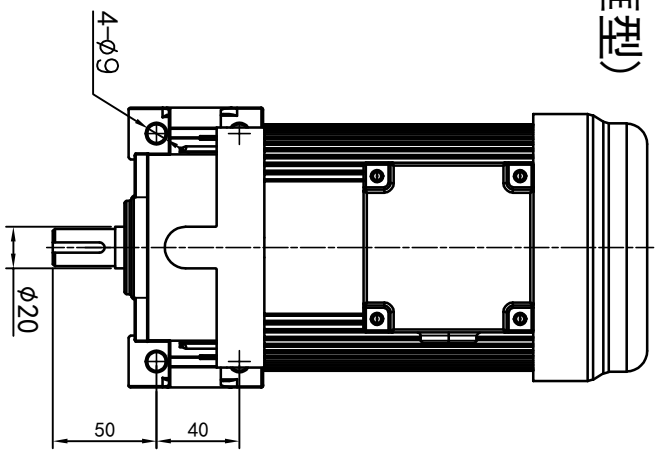


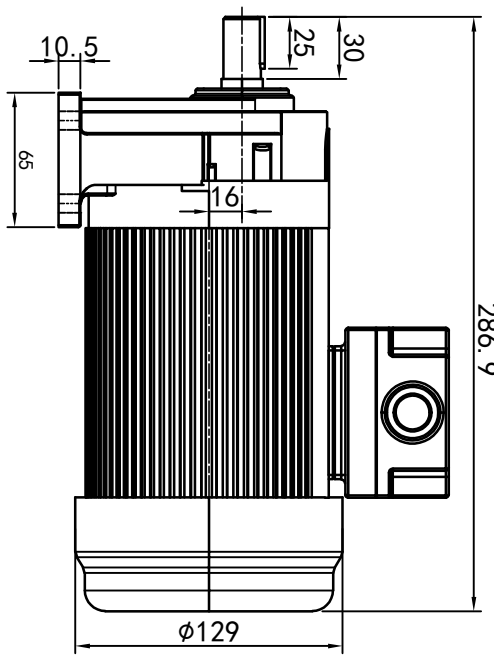
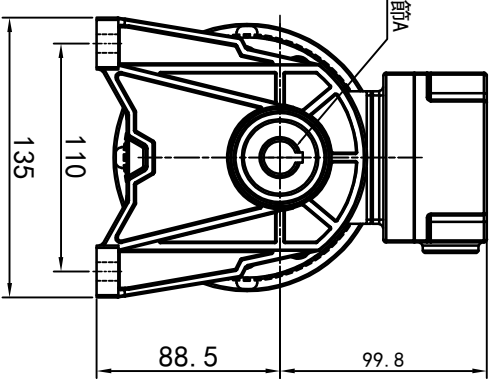
型号: GH-18-200-i-S-G3-TR (缩框型)



功率: 0.2kw (1/8HP)
 极数: 4P
 电压: 3相220V/380V
 接法: Δ / Y
 频率: 50Hz/60Hz
 减速比: 15~90
 扭矩: 17.64~100.94 Nm



输出轴
 细节A 比例2:1



接线盒方向与入线口方向	Q1 标准	Q2 轴向上	Q3 倒装	Q4 轴向下			
G1-左方向							
G2-右方向							
G3-上方向							
G4-下方向							
LD	LT	RD	RT	TL	TR	DL	DR
LF	LB	RF	RB	TF	TB	DF	DB

卧式-排气孔方向	
Q1 标准	
Q2 轴向上	
Q3 倒装	
Q4 轴向下	

设计	处数	分区	更改文件号	签名	年月日
	0, H, W		2023/11/15	标准化	
校对			版本	V1.0	
审核			批准		
工艺					

浙江欧邦电机有限公司

www.oubang-motor.com

GH 卧式小齿轮马达

GH18-200w (缩框型)

视图方式	重量	比例
	7.17KG	1:4
共 1 张 第 1 张		
A4		