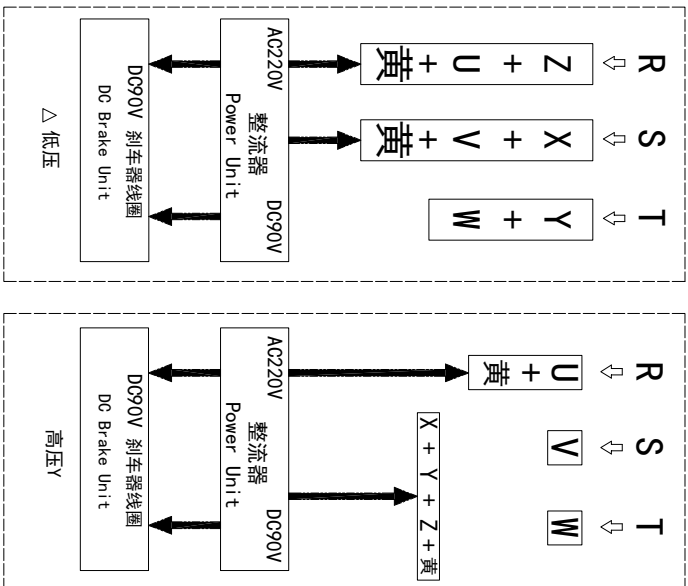
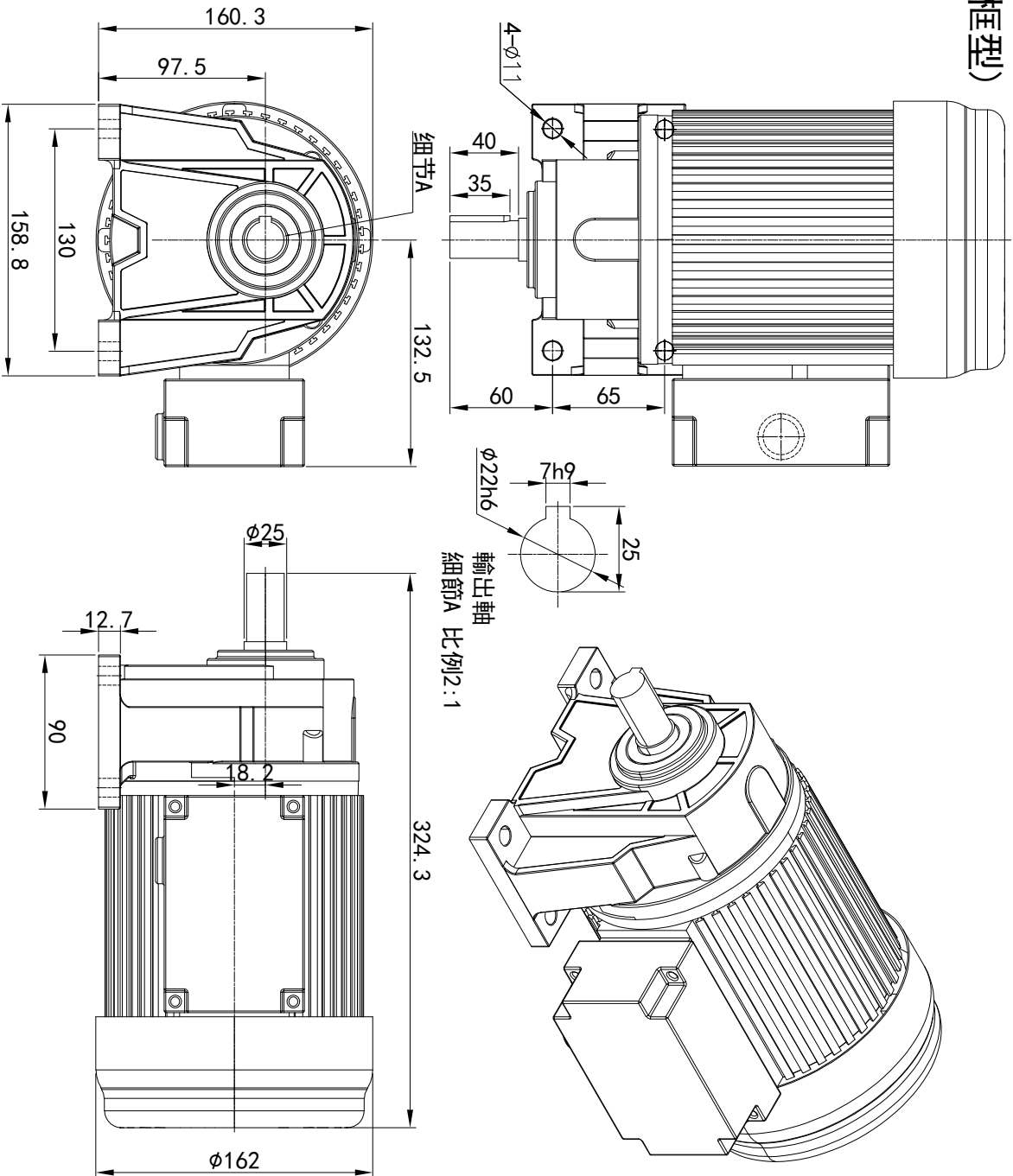


# 型号: GH-22-400-i-S-B-G2-RD (缩框型)



功率: 0.4kw (1/2HP)  
 极数: 4P  
 电压: 3相220V/380V  
 接法:  $\Delta / Y$   
 频率: 50Hz/60Hz  
 减速比: 15~90  
 扭矩: 35.28~202.86 Nm



## 接线盒方向与入线口方向

## 卧式-排气孔方向

电机图例	旧版图例	电机图例	旧版图例	电机图例	旧版图例	电机图例	旧版图例	电机图例	旧版图例	电机图例	旧版图例
G1-左方向	G2-右方向	G3-上方向	G4-下方向	Q1 标准	Q2 轴向上	Q3 倒装	Q4 轴向下	Q5 右侧	Q6 左侧	Q7 标准	Q8 标准
LD	LT	RD	RT	TL	TR	DL	DR	LF	LB	RF	RB
TF	TF	TF	TF	TF	TF	DF	DF	DF	DF	DF	DF

设计	校核	审核	工艺
Q.H.W			
2023/11/13			
2023/11/13			
标准			
版本			
V1.0			
签名			
年月日			
选型技术号			

**OPG**  
 OUBANG  
 www.oubang-motor.com

浙江欧邦电机有限公司  
 GH 卧式小齿轮马达

视图方式: 重量: 11.58KG, 比例: 1:4  
 共 1 张 第 1 张 A4

GH22-400w-B (缩框型)