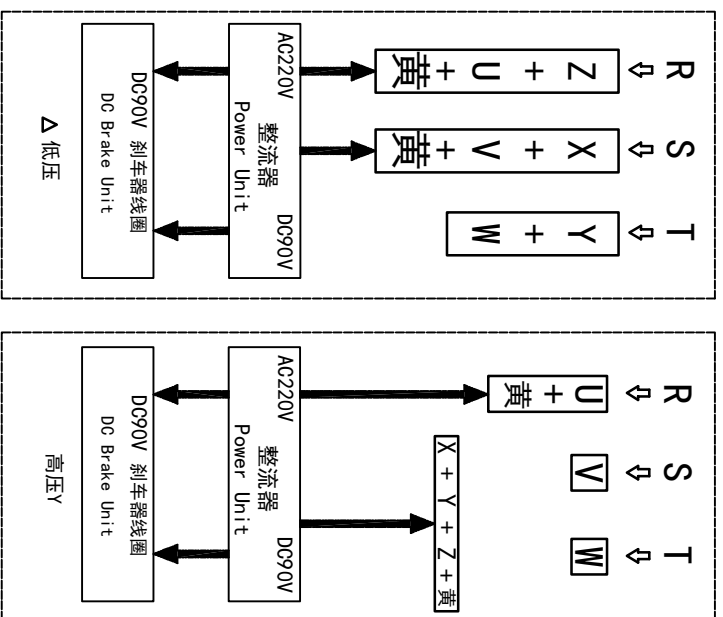
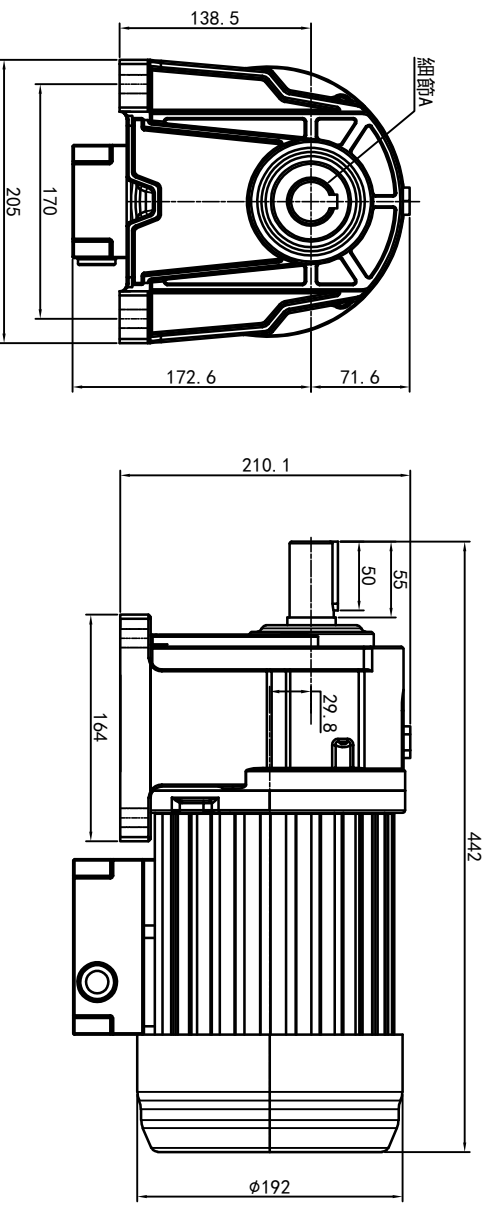
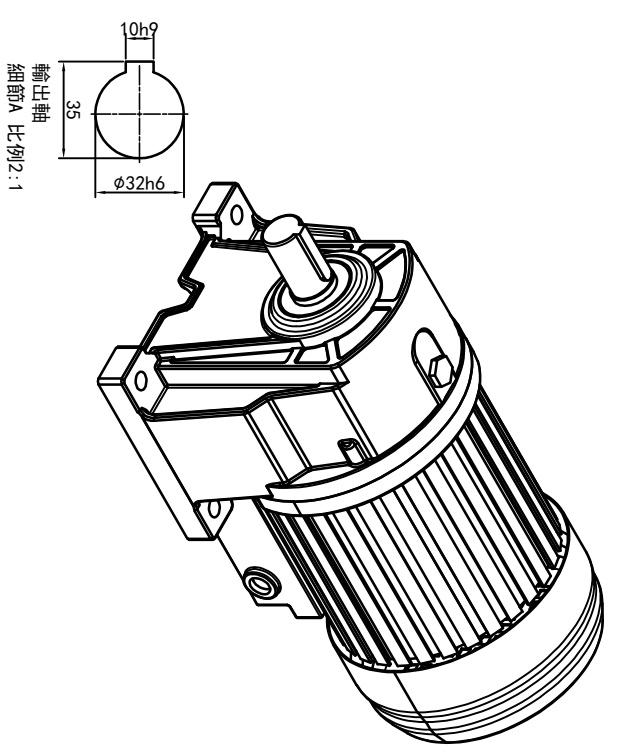
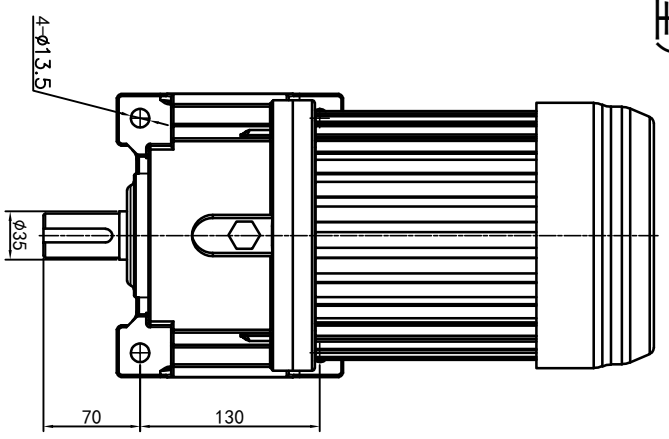


# 型号: GH-32-1500-i-S-B-G4-DR (缩框型)



功率: 1.5kw (2HP)  
 极数: 4P  
 电压: 3相220V/380V  
 接法:  $\Delta$  / Y  
 频率: 50Hz/60Hz  
 减速比: 40~100  
 扭矩: 342. 02~820. 26Nm



接线盒方向与入线口方向		卧式-排气孔方向		设计		更改文件号		选型技术号		浙江欧邦电机有限公司							
G1-左方向	G2-右方向	G3-上方向	G4-下方向	Q1 标准	Q2 轴向上	Q3 倒装	Q4 轴向下	标记	分数	分区	2023/11/17	标准号	签名	年月日	重量	比例	GH 卧式小齿轮马达
LD	LT	RD	RT	TL	TR	DL	DR	0.H.W	2023/11/17	版本	V1.0	视图方式	34.55KG	1:6	GH32-1500w-B (缩框型)		
LF	LB	RF	RB	TF	TB	DF	DB	审核	工艺	批准	共 1 张 第 1 张	A4					