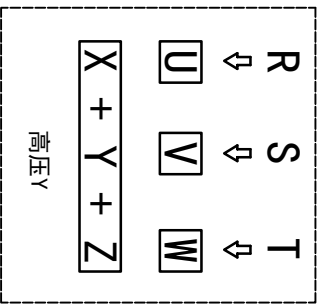
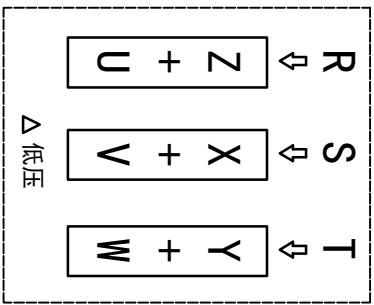
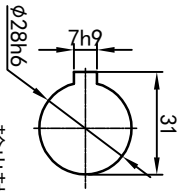
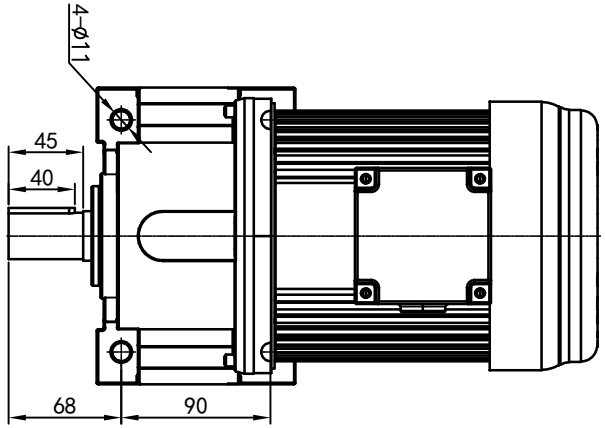


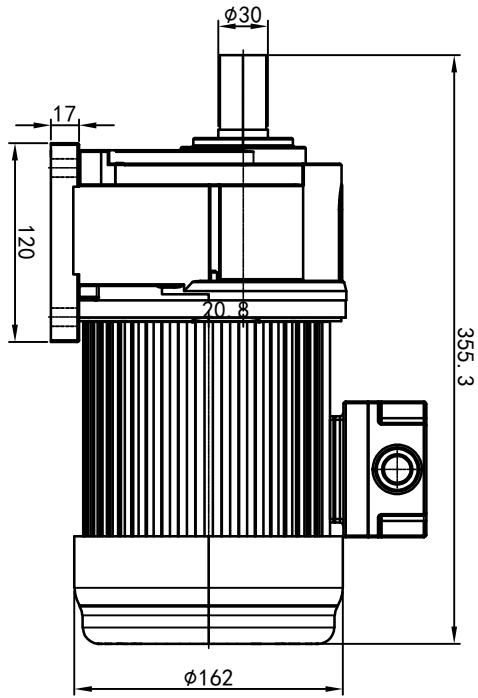
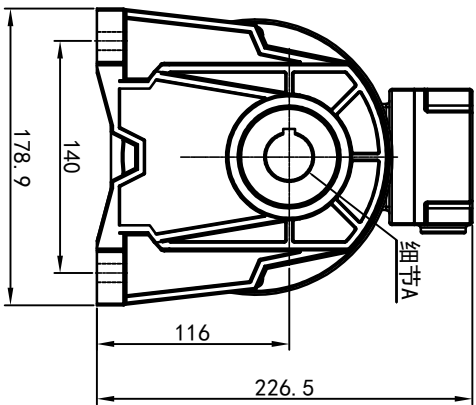
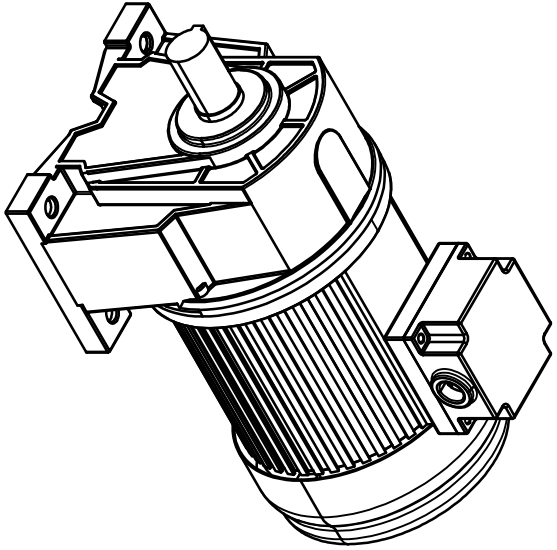
# 型号: GH-28-400-i-S-G3-TR



功率: 0.4kw (1/2HP)  
 极数: 4P  
 电压: 3相220V/380V  
 接法: Δ / Y  
 频率: 50Hz/60Hz  
 减速比: 15~90  
 扭矩: 35. 28~202. 86 Nm



输出轴  
 细节A 比例2:1



接线盒方向与入线口方向												卧式-排气孔方向											
G1-左方向			G2-右方向			G3-上方向			G4-下方向			Q1 标准			Q2 轴向上			Q3 倒装			Q4 轴向下		
LD			RD			TL			DL			Q5 右侧			Q6 左侧			Q7 标准			Q8 标准		
LF			RF			TF			DF			Q9 30°			Q10 0°								
LB			RB			TB			DB			Q11 标准			Q12 标准			Q13 标准			Q14 标准		
设计												标记											
O.H.W												O.H.W											
2023/9/4												2023/9/4											
标准												标准											
V1.0												V1.0											
批准												批准											
设计												设计											
审核												审核											
工艺												工艺											
电机												电机											
重量												重量											
14.83KG												14.83KG											
比例												比例											
1:5												1:5											
共 1 张 第 1 张												共 1 张 第 1 张											
A4												A4											
浙江欧邦电机有限公司												浙江欧邦电机有限公司											
www.oubang-												www.oubang-											
GH 卧式小齿轮马达												GH 卧式小齿轮马达											
GH28-400w-S												GH28-400w-S											