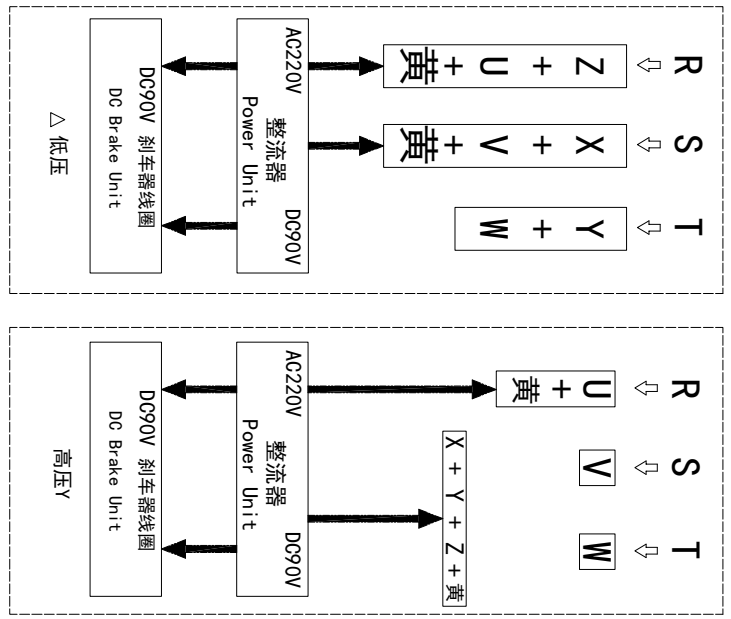
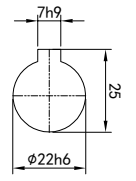
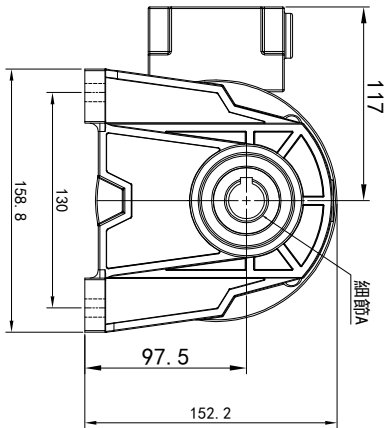
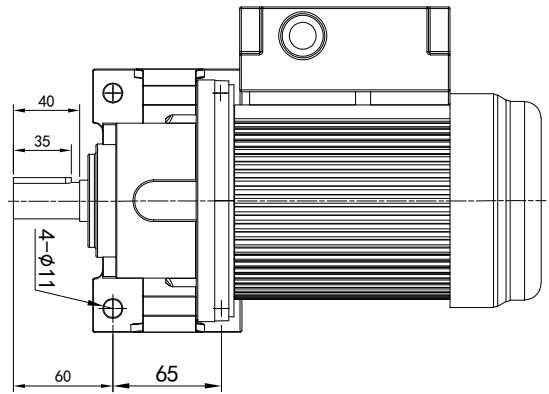


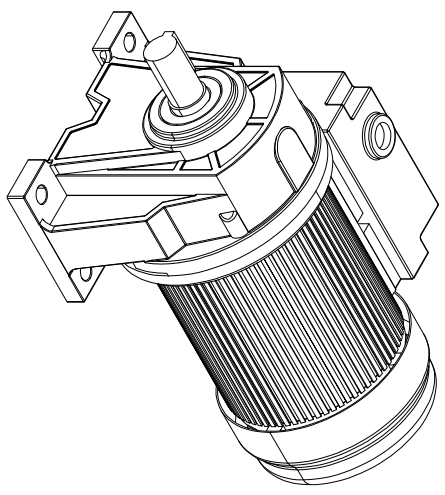
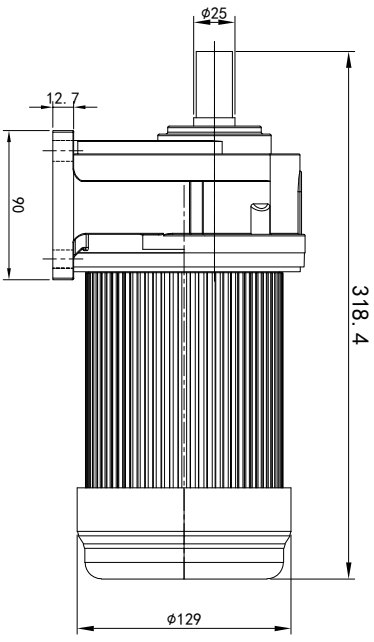
型号: GH-22-200-i-S-B-G1-LT



功率: 0.2kw (1/4HP)
 极数: 4P
 电压: 3相220V/380V
 接法: Δ / Y
 频率: 50Hz/60Hz
 减速比: 15~90
 扭矩: 12.15~100.94 Nm



输出轴
 细节A 比例2:1



电机详细登记		旧版图号		新版图号		日期		名字		规格型号		品牌	
61-左方向		62-右方向		63-上方向		64-下方向		Q1 标准		Q2 轴向上		Q3 倒装	
65-右侧		66-左侧		Q7 标准		Q4 轴向下		Q8 标准					
接线盒方向与入线口方向		卧式-排气孔方向											
LD		LT		RD		RT		TL		TR		DL	
DR		LF		LB		RF		RB		TF		TB	
DF		DB											
设计		O.H.W		2023/11/15		标准号		V1.0		签名		年月日	
校核		审核		工艺		批准							
标记		分数		分区		更改文件号		版本		签名		年月日	
设计		O.H.W		2023/11/15		标准号		V1.0		签名		年月日	
校核		审核		工艺		批准							
选型技术号		视图方式		重量		比例		共 1 张		第 1 张		A4	
www.oubang-motor.com		8.98KG		1:5		GH 卧式小齿轮马达		浙江欧邦电机有限公司		GH22-200W-S-B			